

«УТВЕРЖДАЮ»

Президент Общероссийской общественной
организации «Федерация хоккея России»

В.А. Третьяк

«02» августа 2021 г.



РЕГЛАМЕНТ
ВСЕРОССИЙСКОГО СОРЕВНОВАНИЯ ПО ХОККЕЮ
СРЕДИ ЮНИОРОВ ДО 21 ГОДА
«ПЕРВЕНСТВО НАЦИОНАЛЬНОЙ
МОЛОДЕЖНОЙ ХОККЕЙНОЙ ЛИГИ»
СЕЗОНА 2021/2022

Москва
2021

ОГЛАВЛЕНИЕ

ТЕРМИНЫ, ОПРЕДЕЛЕНИЯ И СОКРАЩЕНИЯ.....	4
РАЗДЕЛ 1. ОБЩИЕ ПОЛОЖЕНИЯ	14
ГЛАВА 1. ЦЕЛИ И ЗАДАЧИ ПРОВЕДЕНИЯ СОРЕВНОВАНИЯ	14
ГЛАВА 2. ОРГАНИЗАЦИЯ И ПРОВЕДЕНИЕ СОРЕВНОВАНИЯ	14
ГЛАВА 3. УЧАСТНИКИ СОРЕВНОВАНИЯ	15
ГЛАВА 4. ОФИЦИАЛЬНЫЕ МЕРОПРИЯТИЯ.....	17
РАЗДЕЛ 2. СПОРТИВНЫЙ РАЗДЕЛ.....	18
ГЛАВА 5. СОСТАВ УЧАСТНИКОВ СОРЕВНОВАНИЯ, СХЕМА И СРОКИ ЕГО ПРОВЕДЕНИЯ.....	18
ГЛАВА 6. СТРУКТУРА ПРОВЕДЕНИЯ И ОПРЕДЕЛЕНИЕ РЕЗУЛЬТАТОВ ПЕРВОГО ЭТАПА СОРЕВНОВАНИЯ.....	18
ГЛАВА 7. ПРОВЕДЕНИЕ ВТОРОГО ЭТАПА СОРЕВНОВАНИЯ.....	21
ГЛАВА 8. ПРЕДСЕЗОННЫЙ СБОР.....	23
ГЛАВА 9. ЗАЯВКА КОМАНД	25
ГЛАВА 10. УСЛОВИЯ ПРОВЕДЕНИЯ МАТЧЕЙ СОРЕВНОВАНИЯ	30
ГЛАВА 11. ПРАВИЛА ПРОВЕДЕНИЯ МАТЧА	39
ГЛАВА 12. НАГРАЖДЕНИЕ ПОБЕДИТЕЛЕЙ	44
ГЛАВА 13. СУДЕЙСТВО	46
ГЛАВА 14. ДИСЦИПЛИНАРНЫЕ НАРУШЕНИЯ И НАКАЗАНИЯ.....	50
ГЛАВА 15. ПОДАЧА И РАССМОТРЕНИЕ ПРОТЕСТА	57
ГЛАВА 16. СТАТИСТИКА.....	59
РАЗДЕЛ 3. ТЕХНИЧЕСКИЙ РАЗДЕЛ.....	61
ГЛАВА 17. ТРЕБОВАНИЯ К СПОРТСООРУЖЕНИЯМ.....	61
ГЛАВА 18. ОБЕСПЕЧЕНИЕ БЕЗОПАСНОСТИ СОРЕВНОВАНИЯ	68
ГЛАВА 19. БОЛЕЛЬЩИКИ (ЗРИТЕЛИ)	72
РАЗДЕЛ 4. ФИНАНСОВЫЙ РАЗДЕЛ.....	76
ГЛАВА 20. ФИНАНСОВЫЕ УСЛОВИЯ	76
РАЗДЕЛ 5. ПРАВОВОЙ РАЗДЕЛ	78
ГЛАВА 21. ПРАВА И ОБЯЗАННОСТИ ХОККЕИСТА	78
ГЛАВА 22. СТАТУСЫ ХОККЕИСТОВ	82
ГЛАВА 23. КОНТРАКТЫ ХОККЕИСТОВ	94
ГЛАВА 24. ПЕРЕХОДЫ ХОККЕИСТОВ.....	110

ГЛАВА 25. ПРАВА И ОБЯЗАННОСТИ КЛУБОВ	115
РАЗДЕЛ 6. РЕКЛАМА И КОММУНИКАЦИИ	121
ГЛАВА 26. ВЗАИМООТНОШЕНИЯ ФХР И КЛУБОВ СО СПОНСОРАМИ И РЕКЛАМОДАТЕЛЯМИ СОРЕВНОВАНИЯ	121
ГЛАВА 27. ДЕЯТЕЛЬНОСТЬ ФХР И КЛУБОВ ПРИ РЕАЛИЗАЦИИ ВЕЩАТЕЛЬНЫХ ПРАВ	129
ГЛАВА 28. ВЗАИМООТНОШЕНИЯ ФХР И КЛУБОВ СО СРЕДСТВАМИ МАССОВОЙ ИНФОРМАЦИИ.....	132
РАЗДЕЛ 7. МЕДИЦИНСКИЙ РАЗДЕЛ	143
ГЛАВА 29. МЕДИЦИНСКИЙ ДЕПАРТАМЕНТ ФХР	143
ГЛАВА 30. МЕДИЦИНСКОЕ ОБЕСПЕЧЕНИЕ В КЛУБАХ.....	144
ГЛАВА 31. ТРЕБОВАНИЯ К МЕДИЦИНСКИМ ПОМЕЩЕНИЯМ СПОРТСООРУЖЕНИЙ И ОСНАЩЕНИЮ МЕДИЦИНСКОГО КАБИНЕТА КЛУБА	148
ГЛАВА 32. МЕДИЦИНСКИЕ ОБСЛЕДОВАНИЯ ХОККЕИСТОВ.....	150
ГЛАВА 33. МЕДИЦИНСКОЕ ЗАКЛЮЧЕНИЕ О СОСТОЯНИИ ЗДОРОВЬЯ ХОККЕИСТОВ.....	151
ГЛАВА 34. ТРЕБОВАНИЯ К МЕДИЦИНСКОМУ ОБЕСПЕЧЕНИЮ МАТЧЕЙ..	153
РАЗДЕЛ 8. АНТИДОПИНГОВЫЙ РАЗДЕЛ.....	157
ГЛАВА 35. АНТИДОПИНГОВОЕ ОБЕСПЕЧЕНИЕ СОРЕВНОВАНИЯ	157
РАЗДЕЛ 9. ДИСЦИПЛИНАРНЫЙ РАЗДЕЛ РЕГЛАМЕНТА	160
ГЛАВА 36. ОТВЕТСТВЕННОСТЬ ЗА НАРУШЕНИЕ ПОЛОЖЕНИЙ РЕГЛАМЕНТА	160
ГЛАВА 37. ИНЫЕ ВИДЫ ОТВЕТСТВЕННОСТИ.....	174
ГЛАВА 38. СПОРТИВНО-ДИСЦИПЛИНАРНЫЕ НАРУШЕНИЯ И САНКЦИИ	175
<i>ПРИЛОЖЕНИЕ № 1</i>	177
<i>ПРИЛОЖЕНИЕ №2</i>	180
<i>ПРИЛОЖЕНИЕ № 3</i>	180
<i>ПРИЛОЖЕНИЕ № 4</i>	183
<i>ПРИЛОЖЕНИЕ № 5</i>	185
<i>ПРИЛОЖЕНИЕ № 6</i>	201
<i>ПРИЛОЖЕНИЕ № 7</i>	204
<i>ПРИЛОЖЕНИЕ № 8</i>	210
<i>ПРИЛОЖЕНИЕ № 9</i>	213
<i>ПРИЛОЖЕНИЕ № 10</i>	215
<i>ПРИЛОЖЕНИЕ № 11</i>	216
<i>ПРИЛОЖЕНИЕ № 12</i>	218

Приложение № 13.....	219
Приложение № 14.....	220
Приложение № 15.....	222
Приложение № 16.....	223
Приложение № 17.....	225
Приложение № 18.....	227
Приложение № 19.....	229
Приложение № 20.....	231
Приложение № 21.....	261
Приложение № 22.....	262
Приложение № 23.....	265
Приложение № 24.....	271
Приложение № 25.....	273
Приложение № 26.....	276
Приложение № 27.....	277
Приложение № 28.....	277

ТЕРМИНЫ, ОПРЕДЕЛЕНИЯ И СОКРАЩЕНИЯ

Аккредитационная карта СМИ	Документ, выдаваемый ФХР и являющийся ее собственностью, предоставляющий представителю СМИ право доступа и работы в определенных зонах Спортсооружения, в котором проводятся матчи Соревнования
Аккредитация СМИ	Процедура, в ходе которой ФХР официально признает право СМИ на осуществление профессиональной деятельности на матчах Соревнования
Антидопинговая организация	Национальное антидопинговое агентство, имеющее аккредитацию ВАДА (Всемирное Антидопинговое Агентство)
Апелляционный комитет ФХР	Юрисдикционный орган ФХР, рассматривающий жалобы на решения Дисциплинарного комитета ФХР в пределах компетенции, предусмотренной Дисциплинарным регламентом ФХР

Болельщик	Лицо, находящееся в Спортсооружении в целях просмотра матча, а также открыто демонстрирующее свои симпатии к определенному хоккейному Клубу во время проведения матча Соревнования до его начала и по его окончании как на территории Спортсооружения, так и за его пределами
Медицинская бригада	Медицинский персонал Спортсооружения, скорой медицинской помощи и хоккейного Клуба, обеспечивающие медицинскую помощь Хоккеистам, работникам (персоналу) Спортсооружения и Зрителям при подготовке к матчам, непосредственно на матчах и по окончании матчей, проводимых под эгидой ФХР
Врач Клуба	Штатный сотрудник хоккейного Клуба, имеющий оконченное высшее медицинское образование и действующий сертификат/аккредитацию специалиста по лечебной физической культуре и спортивной медицине, чья основная деятельность связана с контролем за состоянием здоровья Хоккеистов и их лечением
Главный врач соревнований	Специалист, соответствующий квалификационным требованиям к медицинским работникам с высшим образованием по специальности «лечебная физкультура и спортивная медицина» или «общественное здоровье и организация здравоохранения», назначаемый руководством хоккейного Клуба сотрудник/представитель Спортсооружения, отвечающий за организацию и оказание медицинской помощи на этапе подготовки к матчам Соревнования, непосредственно во время матча и по его окончании
«Гостевой» сектор (сектор для активной поддержки)	Часть трибун Спортсооружения, где отдельно от остальных зрителей и болельщиков размещаются фанаты, а также при желании болельщики Клуба - «гостя»
Департамент регистрации и статистики	Структурное подразделение ФХР, осуществляющее формирование информационной базы в отношении Контрактного статуса Хоккеиста, проверку и регистрацию Контрактов Хоккеистов и иных

	документов.
Дисциплинарный комитет ФХР	Юрисдикционный орган ФХР, который в качестве первой инстанции рассматривает случаи совершения дисциплинарных нарушений, предусмотренных Дисциплинарным регламентом ФХР, Кодексом этики ФХР, а также иными положениями (регламентов) о спортивных соревнованиях, и в качестве второй инстанции – жалобы на решения Филиалов ФХР, Региональных федераций хоккея и других Субъектов хоккея России на основании Дисциплинарного регламента ФХР, Кодекса этики ФХР, а также иных положений (регламентов) о спортивных соревнованиях
Допинг-контроль	Все стадии и процессы, начиная с планирования тестирования и заканчивая окончательным рассмотрением апелляции, включая все стадии и процессы между ними, такие как предоставление информации о местонахождении, сбор и транспортировка проб, лабораторные исследования, запрос на терапевтическое использование, обработка результатов и проведение слушаний
Запрещенный список ВАДА соответствующего года	Перечень запрещенных ВАДА (Всемирное Антидопинговое Агентство) субстанций и методов, подлежащий ежегодному обновлению
Зритель	Физическое лицо, находящееся в месте проведения спортивного мероприятия в целях его просмотра, не являющееся его участником и иным образом не задействованное в проведении такого мероприятия. В целях Регламента НМХЛ в понятие «Зритель» входят понятия «Болельщик» и «Фанат»
ИИХФ	Международная федерация хоккея на льду
Инспектор допинг-контроля/ ИДК	Официальное, специально обученное лицо, уполномоченное антидопинговой организацией, ответственное за проведение процедуры сбора проб
Инспектор	Официальное лицо, назначенное Управлением судейства ФХР для инспектирования Матча
Квалификационное предложение	Контрактное предложение, посредством которого за хоккейным Клубом, с которым у Хоккеиста заканчивается срок действия

	Контракта, закрепляется приоритетное право на заключение нового Контракта с этим Хоккеистом
Клуб ВХЛ	Юридическое лицо независимо от его организационно-правовой формы, осуществляющее деятельность в области хоккея в качестве основного вида деятельности, являющееся участником Чемпионата/Первенства ВХЛ
Клуб КХЛ	Юридическое лицо независимо от его организационно-правовой формы, осуществляющее деятельность в области хоккея в качестве основного вида деятельности, являющееся участником Чемпионата КХЛ
Клуб МХЛ	Юридическое лицо независимо от его организационно-правовой формы, осуществляющее деятельность в области хоккея в качестве основного вида деятельности, являющееся участником Чемпионата МХЛ
Клуб/Клуб НМХЛ	Юридическое лицо независимо от его организационно-правовой формы, осуществляющее деятельность в области хоккея в качестве основного вида деятельности, являющееся участником Соревнования НМХЛ
Комиссар	Официальное лицо, назначенное ФХР для непосредственной организации и контроля за проведением Матчей Соревнований
Контракт Профессионального Хоккеиста или Контракт	Двустороннее соглашение об установлении трудовых отношений между Клубом и Хоккеистом, на основании которого определяется принадлежность Хоккеиста к Клубу
Матч	Хоккейный матч Соревнования. Для команды, проводящей матч на Спортсооружении, собственником арендатором или пользователем которого является ее Хоккейный Клуб, матч считается «домашним», а для другой команды, участвующей в матче, – «гостевым». Команда, проводящая «домашний» матч, является командой-«хозяином поля», команда, проводящая «гостевой» матч, – командой-«гостем»
Медицинский кабинет Клуба	Специально выделенное помещение, где хранятся лекарственные препараты и

	оборудование, а также проводятся необходимые лечебно-диагностические мероприятия врачами Клуба
Медицинский департамент ФХР	Структурное подразделение ФХР, осуществляющее сбор медицинской информации и контроль над медицинским обеспечением Клубов и хоккейных матчей, проводимых под эгидой ФХР
Медицинская организация (МО)	Юридическое лицо независимо от организационно-правовой формы или индивидуальный предприниматель, осуществляющие в качестве основного (уставного) вида деятельности медицинскую деятельность по виду работ (услуг) «лечебная физкультура и спортивная медицина» на основании лицензии, выданной в порядке, установленном законодательством Российской Федерации о лицензировании отдельных видов деятельности
Медицинский пункт (медпункт) Спортсооружения	Специально выделенное помещение на Спортсооружении, оборудованное для оказания первичной медико-санитарной помощи при заболеваниях и травмах участникам соревнований и Хоккеистам, в том числе на этапах медицинской эвакуации до прибытия машины скорой медицинской помощи
Медицинский работник Клуба	Штатный сотрудник хоккейного Клуба, имеющий оконченное среднее медицинское образование, помогающий Врачу Клуба в выполнении его функциональных обязанностей
Медицинская служба Клуба	Структурное подразделение хоккейного Клуба, осуществляющее контроль, учет и методическое обеспечение медицинской деятельности в рамках имеющейся у хоккейного Клуба лицензии на медицинскую деятельность
Микст-зона (смешанная зона)	Специально организованная зона для общения аккредитованных СМИ с участниками матча после его завершения на каждом Спортсооружении
Молодежная команда	Команда хоккейного Клуба, принимающая участие в Соревновании НМХЛ
Обмен Хоккеистов	Встречный переход Хоккеистов из одного хоккейного Клуба в другой в соответствии с

	<p>трудовым законодательством Российской Федерации, нормативными актами ФХР и КХЛ, Регламентом, Контрактом, а также переход Хоккеиста из одного хоккейного Клуба в другой с выплатой денежной компенсации в порядке, установленном Регламентом</p>
Основная команда	<p>Команда хоккейного Клуба, принимающая участие в Чемпионате КХЛ, Чемпионате ВХЛ или Первенстве ВХЛ</p>
Правила игры в хоккей	<p>Правила вида спорта «хоккей», разработанные ФХР и утвержденные Министерством спорта Российской Федерации в установленном порядке.</p>
Официальный протокол матча	<p>Официальный документ по установленной Регламентом форме, подписанный официальными представителями участвующих в Матче Команд и главным (-и) Судьей (-ями) Матча, фиксирующий его количественно-качественные характеристики, особые замечания и результат Матча</p>
Первенство ВХЛ	<p>Всероссийское соревнование по хоккею среди мужских команд «Первенство Высшей хоккейной лиги»</p>
Предсезонный сбор	<p>Спортивное мероприятие, организуемое и проводимое хоккейными Клубами в установленные Регламентом сроки</p>
Хоккеист	<p>Профессиональный спортсмен, основным видом деятельности которого является игра в хоккей в составах хоккейных команд на основании Контракта с хоккейным Клубом, получающий от хоккейного Клуба заработную плату и/или иное денежное вознаграждение</p>
ПСТП	<p>Полустационарный телевизионный транслирующий пункт – помещение на Спортсооружении, оборудованное силовыми, триаксиальными, коаксиальными, звуковыми и другими разъемами, куда сходится кабельная система Спортсооружения, предназначенная для подключения телевизионной техники</p>
ПТС	<p>Передвижная телевизионная станция – комплекс телевизионной аппаратуры, смонтированной в транспортном средстве, для проведения внестудийных передач в записи или передачи прямой трансляции со</p>

	Спортсооружения
Пункт допинг-контроля	Специально выделенное помещение на Спортсооружении, предназначенное для проведения допинг-контроля
Регламент ВХЛ	Регламент Чемпионата ВХЛ
Регламент КХЛ	Регламент Чемпионата КХЛ
Регламент МХЛ	Регламент Чемпионата МХЛ
Регламент	Настоящий регламент, основной документ, регулирующий организацию и проведение Соревнования, определяющий права и обязанности всех заинтересованных сторон, связанных с проведением Соревнования, включая условия и порядок участия хоккейных команд Клубов, Хоккеистов, Тренеров, Судей, руководителей и иных должностных лиц Клубов и ФХР в Соревновании
Рекомендуемая программа углубленного медицинского обследования Хоккеистов	Рекомендуемый минимальный перечень медицинских исследований, установленный Приказом Минздрава России от 23 октября 2020 года № 1144н «Об утверждении порядка организации оказания медицинской помощи лицам, занимающимся физической культурой и спортом (в том числе при подготовке и проведении физкультурных мероприятий и спортивных мероприятий), включая порядок медицинского осмотра лиц, желающих пройти спортивную подготовку, заниматься физической культурой и спортом в организациях и (или) выполнить нормативы испытаний (тестов) Всероссийского физкультурно-спортивного комплекса "Готов к труду и обороне" (ГТО)" и форм медицинских заключений о допуске к участию физкультурных и спортивных мероприятиях» (далее - Приказ Минздрава России от 23 октября 2020 года № 1144н)
Самостоятельный Клуб НМХЛ	Клуб, не входящий в структуру Клубов КХЛ, ВХЛ, МХЛ
Сертификат РУСАДА	Электронный документ, выдаваемый по итогам прохождения дистанционного курса «Антидопинг» и успешной сдачи тестирования на сайте Ассоциации Российского антидопингового агентства «РУСАДА»
Система	Система технических средств, применяемых

«Видеогол»	для записи и просмотра спорных ситуаций, связанных со взятием ворот
Соглашение о распределении рекламного пространства	Договор, определяющий места, размер, порядок и характер использования рекламных площадей и размещения рекламных материалов на льду, бортах, защитных стеклах и т.п. Спортсооружений, форме Хоккеистов и судей, наружной, видео-, аудио- и телерекламы
Соревнование	Всероссийское соревнование по хоккею среди юниоров до 21 года «Первенство Национальной молодежной хоккейной лиги»
Список травмированных Хоккеистов	Раздел электронной базы ЦИБ для регистрации, продления сроков лечения травмы и подтверждения выздоровления Хоккеиста, предназначенный для оперативного управления заявкой Клуба на Матчи, проводимые под эгидой ФХР
Спортивная травма (Травма)	Любое повреждение тканей, органов или систем организма, в том числе заболевание, возникшее в связи исполнением Хоккеистом трудовых обязанностей и приведшее к потере трудоспособности Хоккеиста
Спортсооружение/Ледовая арена	Объект спорта (дворец спорта или иная крытая ледовая арена с трибунами для зрителей), специально предназначенный для проведения спортивных мероприятий по хоккею, включенный во Всероссийский реестр объектов спорта и соответствующий Правилам игры в хоккей и требованиям Регламента
Спортивно-дисциплинарный комитет ФХР	Юрисдикционный орган ФХР, который осуществляет рассмотрение ситуаций и/или событий, возникающих в ходе проведения Матчей соревнований ВХЛ и НМХЛ и связанных с дисциплинарными нарушениями со стороны Хоккеистов, тренеров и других лиц Хоккейных Клубов, а также вопросов о наложении, снятии и переквалификации наложенных на Хоккеистов, тренеров и других лиц Хоккейных Клубов дополнительных наказаний и/или дисквалификаций в соответствии с Регламентами соревнований ВХЛ и НМХЛ
Судья	Официальное лицо, назначенное Управлением судейства ФХР для обслуживания Матча, на основании утвержденного Управлением

	судейства ФХР списка судей
Тренер	Работник Клуба, трудовая функция которого состоит в проведении с Хоккеистами тренировочных мероприятий и осуществлении руководства состязательной деятельностью Хоккеистов для достижения ими спортивных результатов
Управление маркетинга ФХР	Структурное подразделение ФХР, отвечающее за развитие, продвижение соревнований по хоккею с целью их популяризации и привлечения на соревнования зрителей и Болельщиков
Углубленное медицинское обследование / УМО	Обязательные медицинские осмотры (не реже 2-х раз за сезон) с расширенным перечнем участвующих в них врачей-специалистов и методов обследования, проводимые в целях контроля за состоянием здоровья Хоккеистов перед началом сезона и плей-офф
Управление проведения соревнований ФХР	Структурное подразделение ФХР, осуществляющее организацию, контроль и оперативное управление проведением Соревнования, ведение официальной статистики Соревнования, а также организация и контроль работы статистиков в течение всего сезона
Управление судейства ФХР	Структурное подразделение ФХР, осуществляющее общий контроль за назначением судей и инспекторов, качеством судейства и инспектированием
Фанат	Организованный Болельщик, связанный групповыми интересами с Болельщиками своего Клуба и фанатским движением, поведение которого на трибунах Спортсооружения характеризуется следующими признаками: активная поддержка своего Клуба стоя, использование флагов, в том числе на древках, баннеров, барабанов и других средств поддержки и Клубной атрибутики, поддержка группового скандирования/пения в течение Матча
«Фанатский» сектор (сектор для активной поддержки)	Часть трибун Спортсооружения, где отдельно от остальных зрителей и Болельщиков размещаются фанаты Клуба-«хозяина»

Хоккейная школа, Спортивная школа	Юридическое лицо любой организационно-правовой формы или структурное подразделение Клуба, осуществляющее на основании законодательства Российской Федерации обучение хоккею лиц в возрасте до 18 лет, детей и юношей
ФХР	Общероссийская общественная организация «Федерация хоккея России»
Чемпионат ВХЛ	Высшая хоккея лига – Кубок Шелкового пути (Всероссийское соревнование по хоккею среди мужских команд)
Чемпионат КХЛ	Чемпионат Континентальной хоккейной лиги - Чемпионат России по хоккею среди мужских команд
Чемпионат МХЛ	Париматч Чемпионат Молодежной хоккейной лиги - Первенство России по хоккею среди юниоров до 21 года
Экспертная комиссия по оценке качества судейства (ЭК по ОКС)	Постоянно действующий орган ФХР, осуществляющий рассмотрение спорных моментов в судействе хоккейных Матчей
Электронная база ЦИБ/ЦИБ	Информационный ресурс, содержащий сведения о Хоккеистах, их статусах, принадлежности к Клубу, их Контрактах, Агентах, информацию о делах Дисциплинарного комитета, включающих в себя также информацию о спортивных Сооружениях Клубов
Электронная медицинская карта Хоккеиста	Перечень копий медицинских документов на Электронном медицинском портале, содержащий информацию о состоянии здоровья Хоккеиста и его функциональной готовности
Электронный медицинский портал/Портал	Информационный ресурс, содержащий информацию о состоянии здоровья Хоккеистов, включающий в себя также информацию о медицинских службах Клубов
Электронный журнал главного врача соревнований	Информационный ресурс, содержащий информацию о медицинском обеспечении Матчей в виде отчетов главных врачей соревнований
Юниор/Учащийся хоккейной школы	Лицо, проходящее Спортивную подготовку в Хоккейной школе, и на основании Контракта юниора принимающее участие в Соревновании

РАЗДЕЛ 1. ОБЩИЕ ПОЛОЖЕНИЯ

ГЛАВА 1. ЦЕЛИ И ЗАДАЧИ ПРОВЕДЕНИЯ СОРЕВНОВАНИЯ

Статья 1. Цели проведения Соревнования

Соревнование проводится в целях:

- а) развития молодежного и детско-юношеского хоккея, его дальнейшей популяризации в Российской Федерации и других странах;
- б) организации досуга граждан Российской Федерации;
- в) привлечения к активным занятиям хоккеем детей, подростков, молодежи и других категорий населения Российской Федерации;
- г) укрепления здоровья, пропаганды здорового образа жизни, борьбы с курением, наркоманией и другими вредными привычками.

Статья 2. Задачи проведения Соревнования

Задачами проведения Соревнования являются:

- а) определение исключительно по спортивному принципу победителя и призеров Соревнования;
- б) повышение уровня профессионального мастерства Хоккеистов, Тренеров и Судей;
- в) выявление и подготовка перспективных молодых Хоккеистов для Клубов КХЛ, ВХЛ и спортивных сборных команд Российской Федерации по хоккею;
- г) приобретение опыта выступления в официальных спортивных соревнованиях;
- д) повышение качества учебно-тренировочной и воспитательной работы.

ГЛАВА 2. ОРГАНИЗАЦИЯ И ПРОВЕДЕНИЕ СОРЕВНОВАНИЯ

Статья 3. Права на организацию и проведение Соревнования

1. В соответствии с Федеральным законом №329-ФЗ от 4 декабря 2007 г. «О физической культуре и спорте в Российской Федерации», Уставом ФХР, ФХР является единственным владельцем прав на организацию и проведение Соревнования.

2. Руководство организацией и проведением Соревнования осуществляет ФХР.

3. Управление проведения соревнований ФХР осуществляет непосредственную работу по организации и проведению Соревнования, контроль за соблюдением требований Регламента. Управление проведения соревнований ФХР правомочно принимать решения по всем вопросам, предусмотренным Регламентом, за исключением вопросов, отнесенных Регламентом к компетенции других подразделений ФХР.

4. При возникновении ситуаций, разрешение которых невозможно на основании Регламента, Исполнительный директор ФХР по представлению Управления проведения соревнований ФХР имеет право принимать по ним решения с последующим информированием участников Соревнования. Такие решения являются обязательными для всех команд, Хоккеистов, Тренеров, руководителей и иных должностных лиц Клубов, судей и Инспекторов, задействованных в Матчах и иных мероприятиях, проводимых в рамках Соревнования.

5. Непосредственную работу по организации и проведению Матчей Соревнования осуществляют Клубы, принимающие Матчи (Клуб - «хозяин»), при проведении которых они реализуют права, исполняют обязанности и несут ответственность, предусмотренные законодательством Российской Федерации, Регламентом, нормативными документами и решениями ФХР, а также договорами, заключенными с ФХР.

Статья 4. Регламент Соревнования

1. Организация и проведение Соревнования осуществляются в соответствии с Регламентом.

2. Регламент, а также все изменения и дополнения к нему вступают в силу с момента утверждения Президентом ФХР и действуют до момента утверждения нового Регламента.

3. Все участники Соревнования обязаны знать и соблюдать требования Регламента.

Статья 5. Официальный язык Соревнования

Официальным языком Соревнования является русский язык.

ГЛАВА 3. УЧАСТНИКИ СОРЕВНОВАНИЯ

Статья 6. Общие положения

1. Участниками Соревнования могут быть только Клубы:

- заключившие с ФХР Договор об участии в Соревновании;
- обязующиеся соблюдать Устав ФХР, Регламент Соревнования и выполнять требования и решения ИИХФ и ФХР;
- своевременно уплачивающие взносы и иные платежи в порядке, размерах и в сроки, определенные решениями ФХР и настоящим Регламентом;
- участники и учредители которых ранее не выступали в качестве участников или учредителей Клубов, у которых имеются задолженности перед ФХР, Хоккеистами, тренерским штабом и иными работниками за предыдущие сезоны.

2. За участие в Соревновании устанавливается заявочный взнос в размере 300 000 (Триста тысяч) рублей, оплачиваемый Клубом на основании и в порядке, предусмотренными Договором об участии в Соревновании и Регламентом.

Статья 7. Возрастные ограничения участников Соревнования

1. В Матчах Соревнования принимают участие Хоккеисты в возрасте: 17 лет (2004 года рождения) – 20 лет (2001 года рождения). Хоккеисты должны достичь установленного возраста (17-20 лет) в календарный год начала спортивного сезона.

2. С письменного разрешения Медицинского департамента ФХР после прохождения медицинского обследования в одной из Медицинских организаций допускается участие в Матчах Хоккеистов в возрасте 16 лет (2005 года рождения) без ограничения их количества.

Статья 8. Документы, предоставляемые Клубами

1. Для прохождения процедуры допуска к Соревнованию Клуб обязан в срок, установленный ФХР, предоставить следующий пакет документов:

1.1. заявку-анкету установленного образца;

1.2. выписку из Единого государственного реестра юридических лиц, полученную не позднее, чем за 30 (тридцать) календарных дней до ее представления;

1.3. сведения об объекте спорта, включающие:

выписку из Единого государственного реестра прав на недвижимое имущество и сделок с ним, полученную не позднее, чем за 30 (тридцать) календарных дней до ее представления;

свидетельство о праве собственности и/или договор аренды (безвозмездного пользования, возмездного оказания услуг);

документ о количестве зрительских мест, выданный организацией, осуществляющей техническую инвентаризацию объектов недвижимого имущества;

документ, подтверждающий вхождение объекта спорта во Всероссийский реестр объектов спорта;

Примечание: при наличии более одного объекта спорта сведения представляются на каждый объект спорта соответственно.

1.4. гарантийное письмо о финансировании Клуба в объеме, достаточном для участия Клуба в Соревновании, но не менее 25 000 000 (Двадцать пять миллионов) рублей. Гарантийное письмо может быть предоставлено:

органом исполнительной власти субъекта Российской Федерации или муниципального образования;

спонсором (рекламодателем) Клуба с представлением копии спонсорского соглашения (договора);

Примечание: в случае отсутствия заключенного спонсорского соглашения (договора) на дату представления документов, спонсор (рекламодатель) в гарантийном письме должен сообщить о готовности его заключения с обязательным представлением копии спонсорского соглашения (договора) в срок, не позднее 15 августа текущего года.

1.5. сведения о Хоккейной школе, включающие документы, подтверждающие наличие в структуре Клуба Хоккейной школы, имеющей в своем

составе не менее 5 (пяти) возрастных групп, либо договор о сотрудничестве, заключенный между Клубом и Хоккейной школой, имеющей в составе не менее 5 (пяти) возрастных групп и зарегистрированной в том же субъекте или муниципальном образовании Российской Федерации;

1.7. нотариально заверенные копии учредительных документов, свидетельства о государственной регистрации юридического лица, свидетельства о постановке на учет в налоговом органе, свидетельства о регистрации некоммерческой организации (для некоммерческих организаций), выписки о внесении записи в ЕГРЮЛ (в случае внесения изменений в учредительные документы);

1.8. форму № 1 «Бухгалтерский баланс» на 31 декабря 2020 года с подтверждением о сдаче в налоговый орган.

1.9. расшифровку на последнюю отчетную дату статей разделов IV «Долгосрочные обязательства» и V «Краткосрочные обязательства» Баланса;

1.10. форму № 2 «Отчет о финансовых результатах» за 2020 год;

1.11. Отчет о целевом использовании средств за 2020 год (для Клубов, являющихся некоммерческими организациями).

2. В случае необходимости ФХР вправе дополнительно запросить иные сведения (документы) для прохождения Клубом процедуры допуска к участию в Соревновании сезона 2021/2022.

3. Все документы для допуска Клуба к участию в Соревновании сезона 2021/2022 представляются в бумажном и электронном виде (на CD-диске или флэш-карте в формате PDF).

ГЛАВА 4. ОФИЦИАЛЬНЫЕ МЕРОПРИЯТИЯ

Статья 9. Официальные мероприятия

ФХР имеет право на организацию и проведение в рамках Соревнования официальных мероприятий, соответствующих ее уставным целям. При этом ФХР обладает всей полнотой прав на подобные мероприятия, включая эксклюзивные права на телетрансляции, маркетинговые и рекламные права.

Статья 10. Иные официальные мероприятия

1. Иными официальными мероприятиями ФХР являются:

- торжественный вечер, посвященный подведению итогов хоккейного сезона;
- выставочный матч «Кубок Поколения»;
- совещания и семинары с участием официальных лиц хоккейных Клубов;
- иные мероприятия, проводимые ФХР.

2. Клубы обязаны обеспечить участие Хоккеистов, Тренеров, руководителей и других официальных лиц Клуба, вызванных на официальные мероприятия, проводимые ФХР.

РАЗДЕЛ 2. СПОРТИВНЫЙ РАЗДЕЛ

ГЛАВА 5. СОСТАВ УЧАСТНИКОВ СОРЕВНОВАНИЯ, СХЕМА И СРОКИ ЕГО ПРОВЕДЕНИЯ

Статья 11. Состав участников Соревнования

В Соревновании принимают участие молодежные команды Клубов КХЛ, ВХЛ и Самостоятельные Клубы НМХЛ.

Состав участников Соревнования утверждается Президентом ФХР по представлению Управления проведения соревнований ФХР на основании заявочных листов и иных документов, представленных Клубами для участия в Соревновании.

Участие Клубов в Соревновании осуществляется на основании Регламента и в соответствии с Договором об участии в Соревновании.

Название молодежной команды Клуба должно отличаться от названия команды Клуба КХЛ, ВХЛ. Изменение официального названия команды-участника Соревнования в течение сезона не допускается.

Статья 12. Сроки проведения Соревнования

Сроки проведения Матчей определяются в календаре Соревнования, который утверждается Президентом ФХР.

В случае изменения количества участников Соревнования в календарь Матчей Соревнования вносятся соответствующие коррективы.

Корректировка календаря возможна в случаях необходимости разведения Матчей молодежной команды и команды МХЛ, КХЛ, ВХЛ одного Клуба, проводимых в одном городе.

Статья 13. Календарь Соревнования

1. Календарь Соревнования разрабатывается, утверждается и доводится до сведения Клубов Управлением проведения соревнований ФХР в установленный ФХР срок, а также публикуется на официальном интернет-сайте Соревнования.

2. Календарь Соревнования разрабатывается с учетом следующих основных принципов:

а) максимального соблюдения интересов любителей хоккея в городах проведения Матчей;

б) соблюдения интересов спортивных сборных команд России по хоккею во время (в период) учебно-тренировочного процесса и обеспечения участия спортивных сборных команд России в международных соревнованиях;

ГЛАВА 6. СТРУКТУРА ПРОВЕДЕНИЯ И ОПРЕДЕЛЕНИЕ РЕЗУЛЬТАТОВ ПЕРВОГО ЭТАПА СОРЕВНОВАНИЯ

Статья 14. Структура проведения Первого этапа Соревнования

1. Соревнование проводится в два этапа:

1.1. Первый этап – Регулярное первенство;

1.2. Второй этап – Серии Матчей по системе «плей-офф».

Статья 15. Система начисления очков на Первом этапе Соревнования

По результатам каждого Матча Первого этапа Соревнования присуждается:

1. Победившей команде:

- за победу в основное время Матча – 2 очка;
- за победу в овертайме или в серии бросков, определяющих победителя Матча, – 2 очка;

2. Команде, потерпевшей поражение:

- при поражении по результатам овертайма или серии бросков, определяющих победителя Матча, – 1 очко;
- при поражении в основное время Матча очки не начисляются.

Статья 16. Определение результатов и распределение мест в период и по итогам Первого этапа Соревнования

1. Для определения текущего и окончательного распределения мест между командами в период Первого этапа Соревнования и по его итогам в случае равенства очков у двух или более команд преимущество имеет команда:

1.1. Набравшая наибольшее количество очков во всех Матчах между этими командами;

1.2. Имеющая лучшую разницу заброшенных и пропущенных шайб во всех Матчах между этими командами;

1.3. Имеющая наибольшее количество побед в основное время во всех Матчах Первого этапа;

1.4. Имеющая наибольшее количество побед в овертаймах во всех Матчах Первого этапа;

1.5. Одержавшая наибольшее количество побед в сериях бросков, определяющих победителя Матча, во всех Матчах Первого этапа;

1.6. Имеющая лучшую разницу заброшенных и пропущенных шайб во всех Матчах Первого этапа;

1.7. Имеющая наибольшее количество заброшенных шайб во всех Матчах Первого этапа.

2. При равенстве всех вышеперечисленных показателей распределение мест между командами определяется жребием.

Статья 17. Учет итогов Матчей Первого этапа с аннулированным результатом

В случаях, когда в соответствии с Регламентом результат отдельного Матча Первого этапа Соревнования должен быть аннулирован с одновременным зачетом одной из команд технического поражения, применяются следующие правила:

1. В случае если Матч был завершен и команда, которой должно быть засчитано техническое поражение, проиграла в дополнительном периоде

(овертайме) или в серии бросков, определяющих победителя Матча, – результат Матча аннулируется, соответствующей команде засчитывается техническое поражение (– : +) и очки не начисляются. Команде – сопернику засчитывается техническая победа (+ : –) и начисляются два очка.

2. В случае если Матч не был завершен или был завершен, но команда, которой должно быть засчитано техническое поражение, одержала победу в основное время, в дополнительном периоде (овертайме) или в серии бросков, определяющих победителя Матча, – результат Матча аннулируется, соответствующей команде засчитывается техническое поражение (– : +) и очки не начисляются. Команде – сопернику засчитывается техническая победа (+ : –) и начисляются два очка.

3. Индивидуальная статистика Хоккеистов за данный Матч сохраняется.

Статья 18. Учет итогов несостоявшихся Матчей

В случаях, когда отдельный Матч Первого этапа Соревнования не состоялся, и одной из команд, которая должна была принять в нем участие, засчитано техническое поражение (–: +), то этой Команде очки не начисляются. В этом случае команде-сопернику засчитывается техническая победа (+:–) и начисляются 2 (два) очка.

Статья 19. Учет результатов технических поражений при подсчете разницы забитых и пропущенных шайб

При подсчете разницы заброшенных и пропущенных шайб для определения занимаемых командами мест в Первом этапе Соревнования не учитываются шайбы в Матчах, в которых в соответствии с Регламентом одной из команд засчитано техническое поражение (–: +), а другой команде техническая победа (+:–).

Статья 20. Форма и порядок подготовки официальных таблиц Соревнования

Положение команд в течение Первого этапа Соревнования определяется Управлением проведения соревнований ФХР после каждого Матча и отражается в Общей таблице Соревнования.

Официальные таблицы результатов Первого этапа Соревнования заполняются согласно следующим правилам (все данные для каждой из команд приводятся на дату составления таблицы):

а) в первом столбце «М» – нумерация мест команд, участвующих в Соревновании, в порядке убывания спортивных результатов;

б) во втором столбце «К» – официальные наименования команд, участвующих в Соревновании, согласно занимаемым местам в порядке убывания спортивных результатов;

в) в третьем столбце «И» – количество Матчей, сыгранных каждой командой в Первом этапе Соревнования;

г) в четвертом столбце «В» – количество побед каждой команды в основное время в Матчах Первого этапа Соревнования;

д) в пятом столбце «ВО» – количество побед каждой команды в овертаймах в Матчах Первого этапа Соревнования;

е) в шестом столбце «ВБ» – количество побед каждой команды в сериях

послематчевых бросков в Матчах Первого этапа Соревнования;

ж) в седьмом столбце «ПБ» – количество поражений каждой команды в сериях послематчевых бросков;

з) в восьмом столбце «ПО» – количество поражений каждой команды в овертаймах;

и) в девятом столбце «П» – количество поражений каждой команды в основное время;

к) в десятом столбце «Ш» – количество шайб, заброшенных и пропущенных каждой командой;

л) в одиннадцатом столбце «О» – количество очков, набранных каждой командой.

ГЛАВА 7. ПРОВЕДЕНИЕ ВТОРОГО ЭТАПА СОРЕВНОВАНИЯ

Статья 21. Порядок определения команд для участия во Втором этапе Соревнования

1. По итогам Первого этапа Соревнования команды, занявшие места с 1-го по 8-е в своих конференциях, получают право участия во Втором этапе Соревнования – Кубке Регионов (серии матчей по системе «плей-офф»).

2. Команды получают номера «посева» в порядке убывания их спортивных результатов по итогам Первого этапа.

3. Преимущество своей площадки на всех стадиях розыгрыша получают команды с более высоким номером «посева».

Статья 22. Структура розыгрыша Второго этапа

По итогам Первого этапа Соревнования команды, занявшие места с 1-го по 8-е в своих конференциях, получают право участия во Втором этапе Соревнования – Кубке Регионов (серии матчей по системе «плей-офф»).

Пары для стадий 1/8 финала и 1/4 финала плей-офф формируются внутри конференций по принципу: наиболее высокий номер «посева» играет с наименьшим номером «посева», второй по счету – с предпоследним и т.д.

Пары для стадии 1/2 финала формируются из команд, победивших в 1/4 финала, по принципу: наиболее высокий номер «посева» конференции «Запад» играет с наименьшим номером «посева» конференции «Восток», наиболее высокий номер «посева» конференции «Восток» играет с наименьшим номером «посева» конференции «Запад».

В случае если в плей-офф встречаются команды, занявшие одинаковые места в своих конференциях, преимущество получает команда, набравшая наибольшее количество очков на Первом этапе Соревнования. В случае равенства данного показателя преимущество получает команда одержавшая наибольшее количество побед на Первом этапе. Далее команда, получающая преимущество, определяется по жребию.

Преимущество своей площадки на всех стадиях получают команды с более высоким номером «посева».

Серии матчей проводятся до трех побед, максимальное количество матчей – пять.

Первые два матча и, в случае необходимости, пятый матч проводятся на поле Клуба, имеющего более высокий номер «посева» в серии (паре).

Команда, одержавшая победы в трех матчах серии, становится победителем в соответствующей серии матчей и выходит в следующий этап.

Команда, потерпевшая поражение в соответствующей серии, прекращает свое участие.

Статья 23. Распределение мест по итогам Второго этапа Соревнования

1. Команда, победившая по итогам финальной серии Второго этапа Соревнования, становится Победителем Всероссийского соревнования по хоккею среди юниоров до 21 года «Первенство Национальной молодежной хоккейной лиги» и занимает первое место в Итоговой таблице Соревнования.

2. Команда, потерпевшая поражение по итогам финальной серии Второго этапа Соревнования, занимает второе место в Итоговой таблице Соревнования.

3. Третье место занимает одна из двух команд, уступивших в 1/2 финала Соревнования, занявшая более высокое место в Общей таблице Регулярного чемпионата.

4. Четвертое место в Соревновании занимает одна из двух команд, уступивших в 1/2 финала Соревнования, занявшая менее высокое место в Общей таблице Регулярного чемпионата.

5. Распределение мест в Итоговой таблице Соревнования с пятого по восьмое осуществляется среди команд, уступивших в 1/4 финала Соревнования, с учетом занятых этими командами мест по итогам Регулярного чемпионата. При этом более высокое место получает команда, занявшая более высокое место в Общей таблице Регулярного чемпионата.

6. Распределение мест в Итоговой таблице Соревнования с девятого по шестнадцатое осуществляется среди команд, уступивших в 1/8 финала Соревнования, с учетом занятых этими командами мест по итогам Регулярного чемпионата. При этом более высокое место получает команда, занявшая более высокое место в Общей таблице Регулярного чемпионата.

7. Остальные места в Итоговой таблице Соревнования, распределяется среди команд, не участвующих во втором этапе, в соответствии с положением этих команд в Общей таблице Регулярного чемпионата.

Статья 24. Подведение окончательных итогов Соревнования

Окончательные результаты Соревнования подводятся Управлением проведения соревнований ФХР позднее чем через 3 (три) дня после проведения заключительного Матча Второго этапа и утверждаются Президентом ФХР.

Результаты Соревнования оформляются в виде официальной итоговой таблицы Соревнования, доводятся до сведения всех Клубов и публикуются на официальном интернет-сайте Соревнования.

Статья 25. Перезезды команд на Матчи Соревнования

Переезды команд на Матчи Первого и Второго этапов Соревнования организовываются и осуществляются Клубами самостоятельно и за свой счет.

ГЛАВА 8. ПРЕДСЕЗОННЫЙ СБОР

Статья 26. Общие положения, ограничения и сроки проведения предсезонного сбора

Все положения Регламента должны соблюдаться во время проведения предсезонного сбора.

Предсезонный сбор для Хоккеистов, имеющих Контракт, а также для Хоккеистов, заключивших пробный Контракт, начинается не ранее 26 июня текущего года. При этом в начале сбора до физических нагрузок должно быть проведено обязательное предсезонное углубленное медицинское обследование Хоккеистов.

Предсезонные сборы включают в себя следующие мероприятия:

- собеседование на знание Правил игры в хоккей;
- ознакомление с Регламентом;
- ознакомление с Общероссийскими антидопинговыми правилами, утвержденными приказом Министерства спорта Российской Федерации 24 июня 2021 г. (далее – Общероссийские антидопинговые правила).

Статья 27. Количество официальных предсезонных Матчей команды

В период проведения Предсезонного сбора Основная команда Клуба имеет право принимать участие в тренировочных Матчах и/или турнирах. Количество тренировочных Матчей и/или турниров не ограничивается. Командам разрешается проводить тренировочные Матчи не раньше, чем через 14 дней после начала предсезонного сбора.

Не позднее, чем за 5 дней до начала предсезонного сбора Клубы должны представить в Управление проведения соревнований ФХР сроки проведения предсезонного сбора, расписание тренировочных Матчей и турниров в ходе предсезонного сбора, в которых команда намерена принять участие.

Статья 28. Судейство официальных предсезонных турниров и товарищеских Матчей

1. Назначение судей на предсезонные товарищеские турниры и Матчи, а также контроль качества судейства осуществляет Управление судейства ФХР. Назначение бригады судей, располагающейся за бортом хоккейной площадки, осуществляет соответствующий уполномоченный орган (региональное отделение федерации хоккея, областная или городская федерация хоккея, на территории которых проводятся Матчи) по утвержденным Управлением судейства ФХР спискам.

2. Главные и линейные Судьи несут перед ФХР ответственность за ненадлежащее исполнение профессиональных обязанностей в соответствии с положениями настоящего Регламента.

3. Судейство предсезонных Матчей осуществляют три Судьи непосредственно на хоккейной площадке (один главный Судья и два линейных Судьи) и бригада судей, располагающихся за бортом хоккейной площадки, в составе не менее четырех человек:

- 1 секретарь Матча;
- 1 Судья времени Матча;
- 2 Судьи при оштрафованных хоккеистах.

4. По просьбе Клуба – инициатора проведения предсезонного Матча Управление судейства ФХР назначает Инспектора на Матч или турнир. Назначенный Инспектор осуществляет непосредственный контроль качества судейства Матча или турнира.

Оплата работы главных судей, линейных судей, Инспектора Матча и судей в бригаде осуществляется Клубом – инициатором проведения Матча или турнира из расчета 50% от базовой ставки оплаты труда судей, установленной в прошедшем сезоне. Проезд судей и Инспектора к месту проведения Матча или турнира и обратно, проживание в гостинице и питание в месте проведения Матча осуществляется за счет Клуба-инициатора проведения турнира/Матча.

Статья 29. Сроки и содержание заявки Клуба на предсезонный сбор

Клубы обязаны представить в Управление проведения соревнований ФХР заявочный лист Клуба на предсезонный сбор не позднее, чем за 5 дней до его начала. Количество Хоккеистов в заявочном листе Клуба на предсезонный сбор не ограничено. В заявочном листе Клуба на предсезонный сбор должны быть указаны следующие данные каждого Хоккеиста:

1. Полное имя (в соответствии с документом, удостоверяющим личность);
2. Дата и место рождения;
3. Гражданство (подданство);
4. Предыдущий Клуб (школа);
5. Контрактный статус (правовое основание для включения в заявку (односторонний Контракт, пробный Контракт, Контракт юниора));
6. Игровое амплуа.

Статья 30. Категории Хоккеистов, приглашаемых на предсезонный сбор

В заявку Клуба на участие в предсезонном сборе могут быть включены следующие Хоккеисты:

1. Имеющие Контракт с данным Клубом;
2. Являющиеся неограниченно свободными агентами, подписавшие пробный Контракт;
3. Имеющие Контракт юниора.

Статья 31. Права и обязанности Клуба и Хоккеиста во время проведения предсезонного сбора

1. Клуб имеет право в любое время отчислить Хоккеиста, находящегося на пробном Контракте (с расторжением пробного Контракта в установленном законом порядке) или имеющего Контракт юниора. Клуб обязан своевременно информировать Управление проведения соревнований ФХР об изменениях в составе команды в ходе предсезонного сбора.

2. Клуб имеет право в любое время в течение предсезонного сбора подать дозаявочный лист на дополнительное включение Хоккеистов в состав команды для участия в предсезонном сборе. Клуб должен направить в Управление проведения соревнований ФХР заполненную форму заявочного листа на дополнительное включение Хоккеистов в состав команды для участия в предсезонном сборе.

3. Хоккеисты, не указанные в заявочном листе или в заявочном листе на дополнительное включение Хоккеистов в состав команды для участия в Соревновании, не имеют права тренироваться с командой. В случае нарушения данного положения Дисциплинарный комитет ФХР вправе применить дисциплинарные санкции в соответствии с настоящим Регламентом и с Дисциплинарным регламентом ФХР.

Статья 32. Собеседование на знание Правил игры в хоккей и ознакомление с Регламентом

1. В рамках подготовки к Соревнованию Клуб обязан организовать Хоккеистам, включенным в заявочные листы Клуба на соответствующий сезон, собеседование на знание Правил игры в хоккей и ознакомление с настоящим Регламентом.

2. Собеседование проводится Клубом совместно с Управлением судейства ФХР и оформляется протоколом (Приложение № 4).

ГЛАВА 9. ЗАЯВКА КОМАНД

Статья 33. Сроки подачи заявки

1. Заявка команд для участия в Соревновании осуществляется Управлением проведения соревнований ФХР согласно утвержденному графику.

2. О дате и времени подачи заявок Клубы должны быть проинформированы в сроки и порядке, установленными ФХР.

3. Прием заявочных документов, предоставляемых на каждого Хоккеиста, заканчивается за 48 часов до начала первого Матча Соревнования и возобновляется для каждого Клуба в отдельности после первого сыгранного Матча в Соревновании.

4. В случае нарушения Клубом установленных сроков и порядка подачи заявочных документов, определенных Регламентом, а также в случае предоставления неполного или ненадлежащего комплекта документов, на Клуб могут быть наложены штрафные санкции. В случае нарушения требований подачи заявочных документов на основании заключения Комиссии по допуску Клубов к участию в Соревновании Управление проведения соревнований ФХР

отказывает Клубу в приеме заявки команды на участие в Соревновании.

Статья 34. Форма заявки

1. Заявочный лист предоставляется Клубом в установленной ФХР форме в печатном виде в формате А4 в двух экземплярах и в электронном виде (Приложение №1). Заявочный лист должен содержать список команды, руководителей Клуба, тренеров, медицинских работников, административного персонала и быть заверен:

1. Руководителем Клуба;
2. Специалистом департамента регистрации и статистики ФХР;
3. Медицинским департаментом ФХР;
4. Международным отделом ФХР.

2. Одновременно с заявочным листом подается медицинское заключение о состоянии здоровья Хоккеистов. Форма медицинского заключения, порядок предоставления и прочие условия указаны в разделе 7 Регламента.

3. При подаче Клубом заявки на участие в Соревновании все представляемые Клубом документы на бумажном носителе должны быть также представлены на электронном носителе или посредством электронной почты.

Статья 35. Условия включения Хоккеистов в заявку

Хоккеист может быть включен в заявочный лист Клуба при одновременном выполнении следующих условий:

а) возраст Хоккеиста: 17 лет (2004 год рождения) – 20 лет (2001 год рождения). Хоккеист должен достичь установленного возраста (17-20 лет) в календарный год начала спортивного сезона. С письменного разрешения ФХР после прохождения углубленного медицинского обследования в Медицинских организациях к заявке допускаются Хоккеисты в возрасте 16 лет (2005 года рождения) без ограничений их количества;

б) имеется зарегистрированный ЦИБ Контракт Хоккеиста с Клубом в одной из установленных Регламентом форме;

в) у Хоккеиста нет ограничений по состоянию здоровья для занятия профессиональной спортивной деятельностью;

г) в отношении Хоккеиста выполнены все необходимые действия в электронной базе ЦИБ (Клуб должен предложить Контракт, а Хоккеист должен его принять);

д) в отношении Хоккеиста выполнены нормы ИИХФ, ФХР о переходе, в том числе в установленном порядке оплачен переход и надлежащим образом оформлены трансферные документы;

е) Хоккеист проинформирован и ознакомлен с изменениями в Правилах игры в хоккей и об ответственности за получение больших и дисциплинарных штрафов, а также с Общероссийскими антидопинговыми правилами;

ж) в текущем году прошёл образовательный антидопинговый онлайн-курс РУСАДА/ВАДА, что подтверждается соответствующим Сертификатом РУСАДА/ВАДА.

з) Хоккеист - гражданин Российской Федерации имеет квалификацию не ниже III спортивного разряда.

Статья 36. Количество Хоккеистов в заявочном листе

1. В Матчах могут принимать участие Хоккеисты, имеющие зарегистрированные в ЦИБ Контракты по стандартным формам в соответствии с приложениями к настоящему Регламенту и внесенные в заявочный список Клуба. Количество Хоккеистов молодежной команды Клуба - до 35 человек включительно.

2. Общее количество Хоккеистов, находящихся в заявочном списке команды в любой момент времени, начиная с 1 сентября текущего сезона не должно превышать 35 человек.

3. Запрещается наличие в заявочном списке команды Хоккеистов, на которых распространяются ограничения на участие во всероссийских спортивных соревнованиях по виду спорта «хоккей», утвержденные в порядке, предусмотренном ст. 20.3 Федерального закона от 04.12.2007 № 329-ФЗ «О физической культуре и спорте в Российской Федерации», с учетом уставных правил ИИХФ и Положения об определении наличия российского «спортивного гражданства» у хоккеистов, участвующих в российских соревнованиях ФХР по хоккею, утвержденного Президентом ФХР «4» сентября 2015 года.

Статья 37. Приложения к заявке команды

К заявочному листу команды российского Клуба прилагаются следующие документы:

1. Контракты всех Хоккеистов, оформленные по одной из утвержденных ФХР типовых форм, в 1 (одном) экземпляре для регистрации в Управлении проведения соревнований ФХР;

2. Копии второй и третьей страниц паспортов Хоккеистов, указанных в заявке команды (в отсканированном виде на электронном носителе);

3. Копии международных трансферных документов в отношении Хоккеистов, находящихся под юрисдикцией национальных хоккейных ассоциаций и/или федераций хоккея иных государств, оформленных в установленном порядке;

4. Список Хоккеистов Клуба с указанием спортивного гражданства, заверенный международным отделом ФХР;

5. Цветные фотографии в электронном виде на электронном носителе:

а) руководителей Клуба, тренеров и обслуживающего персонала команды (с указанием полного имени и должности);

б) всех Хоккеистов команды: индивидуально в хоккейной форме Клуба по 2 фотографии каждого Хоккеиста (одна фотография – статичный ракурс анфас; вторая фотография – динамичный ракурс в игровом моменте на льду);

в) групповой фотографии команды в хоккейной форме Клуба;

Соотношение сторон каждой фотографии – 3:4. Фотографии представляются в формате, позволяющем распечатать каждую фотографию размером 18x24 см с разрешением 600 dpi.

6. Эскизы основной (темной) и запасной (светлой) хоккейных форм Клуба с указанием цвета номера на форме, и цветной логотип Клуба в электронной форме в векторном формате на электронном носителе (игровая форма, шлем, перчатки, гетры, шорты);

7. Протокол ознакомления Хоккеистов и Тренеров команды с Правилами игры в хоккей и их последними изменениями, подписанный ознакомившимися

Хоккеистами и тренерами и завизированный представителем судейского департамента ФХР;

8. Протокол ознакомления Хоккеистов и Тренеров команды с Общероссийскими антидопинговыми правилами (Приложение № 29);

9. Сертификат образовательного антидопингового онлайн-курса РУСАДА/ВАДА;

10. Протокол ознакомления Хоккеистов и Тренеров команды с таблицей наложения больших и дисциплинарных штрафов Регламента с подписями ознакомивших Хоккеистов и Тренеров, подписанный руководителем Клуба и представителем Управления проведения соревнований ФХР;

11. Перечень документов, подготовленных медицинской службой Клуба, согласно разделу 7 Регламента;

12. Акт соответствия Спортсооружения, в котором запланировано проведение «домашних» Матчей команды Клуба, требованиям Регламента (представляется копия на электронном носителе) (Приложение № 5);

13. Копия зарегистрированного в органе государственного управления физической культурой и спортом соответствующего субъекта Российской Федерации паспорта Спортсооружения, в котором запланировано проведение «домашних» Матчей команды. Паспорт должен быть оформлен согласно типовой форме, утвержденной приказом Государственного комитета Российской Федерации по физической культуре и туризму от 8 апреля 1996 г. №117 (также представляется копия на электронном носителе);

14. Заверенные страховой компанией копии страховых полисов, покрывающих гражданскую ответственность собственника либо арендатора (безвозмездного пользователя) Спортсооружения, в котором запланировано проведение «домашних» Матчей команды Клуба. Объем максимальной суммарной страховой выплаты при возмещении вреда, нанесенного третьим лицам, должен составлять из расчета за один Матч не менее 200 000 (двести тысяч) рублей (также предоставляется копия на электронном носителе);

15. Документы, подтверждающие страхование жизни и здоровья Хоккеистов команды на спортивный сезон.

Статья 38. Сроки подачи заявочных листов на дополнительное включение Хоккеистов в состав команды для участия в Соревновании

1. Все переходы и обмены Хоккеистов между Клубами, а также дополнительное включение Хоккеистов в состав команды для участия в Соревновании, осуществляются в течение сезона и заканчиваются не позднее 23:59:59 час. 15 января 2021 года.

2. С 16 января 2021 г. и до начала серии игр плей-офф, а также на период нахождения Хоккеиста в расположении спортивной сборной команды для участия в юниорском чемпионате мира (до 18 лет), разрешено дополнительное включение в состав команды для участия в Соревновании Хоккеистов 16 лет (2005 г.р.) из хоккейной школы Клуба – на основании Контракта юниора без возможности перемещения этого Хоккеиста в команду ВХЛ, КХЛ до конца текущего сезона.

3. При подаче заявочного листа на дополнительное включение Хоккеиста в состав команды для участия в Соревновании в отношении любого нового Хоккеиста Клуб обязан представить в Управление проведения соревнований ФХР заявочный лист (Приложение № 2), а также заявочные

документы, указанные в Регламенте, не позднее чем за 24 часа до начала Матча, в котором планируется участие данного Хоккеиста. В противном случае Хоккеист не будет заявлен и не будет допущен к участию в Матче.

Статья 39. Статус и перемещение Хоккеистов

Хоккеисты могут быть перемещены из списков молодежной команды в основную команду Клуба и обратно согласно требованиям, указанным в статье 141 Правового раздела Регламента.

Статья 40. Заявка Клуба на отдельно взятый Матч

1. В заявочном листе команды на отдельно взятый Матч не может быть заявлено более 23 Хоккеистов, включая 2 вратарей и 1 (одного) резервного вратаря.

Допускается внесение в заявку на матч третьего (резервного) вратаря. В случае, если два заявленных вратаря получают травмы или недееспособны, третьему вратарю должно быть предоставлено разумное количество времени для одевания в дополнение к двухминутной разминке (за исключением случаев, когда он вступает в игру для защиты ворот во время выполнения штрафного броска). После вступления в игру третьего (резервного) вратаря участие в Матче двух первых заявленных вратарей не допускается. Во время Матча третий (резервный) вратарь не может находиться на скамейке игроков.

2. Заявочный лист команды на отдельно взятый Матч (Приложение № 3) с указанием игровых номеров (в порядке возрастания), состава команды по звеньям, амплуа, дат рождения Хоккеистов, капитана и ассистентов капитана, а также пяти полевых Хоккеистов и вратаря для представления перед началом Матча передается официальными представителями Клуба Судье-секретарю не позднее, чем за 45 минут до начала Матча для внесения сведений в Официальный протокол Матча.

В заявке команды на отдельно взятый Матч должны быть указаны лица, в количестве не более 7-ти человек, которым будет разрешено находиться на скамейке запасных Хоккеистов во время Матча.

Оригинал заявки находится у главных Судей Матча, копии заявок передаются представителям команд и в пресс-центр. С момента внесения сведений о составе команды в Официальный протокол Матча, изменения в составе команды запрещены.

По инициативе Тренера одной из Команд или официального представителя ФХР может быть инициирована проверка личности Хоккеиста. На матчах Соревнования Хоккеисты обязаны иметь с собой документ, удостоверяющий личность. Проверка личности Хоккеиста может быть проведена после окончания любого периода и по окончании Матча соответственно. Для этого проверяемый Хоккеист в сопровождении главного Судьи и представителей Команд, не заходя в свою раздевалку, направляется в судейскую комнату, где и происходит проверка. При выявлении несоответствия между Хоккеистом и предоставленными на него документами, главный Судья Матча обязан сделать соответствующую запись в Официальный протокол Матча. В одном матче возможно проверить только одного Хоккеиста.

ГЛАВА 10. УСЛОВИЯ ПРОВЕДЕНИЯ МАТЧЕЙ СОРЕВНОВАНИЯ

Статья 41. Общие положения

Все Матчи Соревнования проводятся в соответствии с Правилами игры в хоккей и Регламентом. Все Хоккеисты, Тренеры, Врачи, руководители и иные должностные лица Клубов, Судьи, Инспекторы и иные лица, задействованные в Матчах, обязаны знать и выполнять требования Правил игры в хоккей и требования Регламента.

Статья 42. Требования к форме команд

Форма и экипировка Хоккеистов должны соответствовать Правилам игры в хоккей. Команда - «хозяин поля» выступает в темной форме, а команда «гостей» – в светлой форме, контрастной по цвету.

Свитер Хоккеиста должен иметь:

- а) на груди – эмблему Клуба (команды) и логотип НМХЛ;
- б) на спине – номер высотой от 250 мм до 300 мм, под которым Хоккеист значится в заявочном списке команды, и фамилию на русском языке, расположенную выше номера. Номер и фамилия должны быть хорошо различимыми и резко контрастными по отношению к основному цвету свитера. Выше надписи с фамилией рекламные и любые другие надписи не допускаются.
- в) на рукавах – номер высотой 100 мм. Номер должен быть хорошо различимым и контрастным по отношению к основному цвету свитера.

Играющие команды должны иметь шлемы разных цветов. На шлем в обязательном порядке должен быть нанесен игровой номер Хоккеиста высотой от 50 до 70 мм. Номер должен быть хорошо различимым и контрастным по отношению к основному цвету шлема. В случае если цвета формы или шлемов играющих команд совпадают или малоразличимы, команда - «хозяин поля» по указанию главного Судьи Матча обязана сменить игровую форму или шлемы соответственно.

Хоккейные перчатки у всех игроков команды должны быть выдержаны в единой цветовой гамме (основной цвет + дополнительные цвета).

Клуб перед запуском в производство или закупкой хоккейной формы и экипировки обязан согласовать с Управлением проведения соревнований ФХР эскизы и цветовую гамму игровой формы, включающую в себя свитера, шорты, гамаша, шлемы, а с Управлением маркетинга ФХР – размещение на игровой форме логотипов спонсоров ФХР. Размещение на спортивной форме рекламы спонсоров, не утвержденных Управлением маркетинга ФХР, недопустимо. За нарушение данной статьи на Клуб налагается штраф согласно требованиям Регламента.

Статья 43. Номера Хоккеистов

1. Перед началом спортивного сезона каждому Хоккеисту Клуба присваивается персональный игровой номер. В заявочных листах Клуба не может быть двух и более Хоккеистов с одинаковым игровым номером.
2. Изменение игровых номеров Хоккеистов в течение спортивного сезона не допускается.
3. Использование игрового номера Хоккеиста, который во время сезона

был отзаявлен из основной и/или молодежной команды Клуба, не допускается.

4. В случаях, когда перед Матчем по каким-либо причинам игровой свитер Хоккеиста пришел в негодность или был утерян, команда должна принять все необходимые меры для его восстановления.

5. В распоряжении команды должно быть необходимое количество игровых свитеров без номеров и фамилий, а также необходимый набор букв и цифр для оперативного восстановления игрового свитера.

6. В случаях, когда по каким-либо причинам команда не может восстановить игровой свитер до начала Матча, Хоккеист не допускается к участию в Матче. В случае, если игровой свитер пришел в негодность во время Матча, в соответствии с Правилами игры в хоккей Судья имеет право потребовать от Хоккеиста покинуть лед и заменить такой свитер на свитер с другим номером и без фамилии.

Статья 44. Форма одежды Тренеров и официальных лиц команды

Тренеры и руководители Клубов, участвующих в Матче, находясь на скамейке запасных во время Матча, должны быть одеты в костюмы единого образца, предусматривающие пиджак, брюки, рубашку и галстук. Официальные лица команды, находящиеся на скамейке запасных во время Матча, должны быть одеты в куртки или спортивные костюмы единого образца с логотипом Клуба (команды).

Статья 45. Мероприятия, проводимые перед началом Матча

Перед началом Матча допускается проведение торжественных мероприятий или различных шоу, связанных с представлением команд, которые должны быть предварительно согласованы с Управлением проведения соревнований ФХР, командами, участвующими в Матче, обслуживающими Матч Судьями. Проводимые мероприятия не должны оскорблять либо унижать кого-либо, в том числе одну из участвующих в Матче команд. Независимо от содержания и продолжительности данных мероприятий, Матч должен начаться точно в назначенное время при освещении, требования к которому определены в Регламенте.

Статья 46. Порядок мероприятий и обратный отсчет времени, связанный с началом Матча Соревнования

Данная статья устанавливает единый для всех Матчей Соревнования порядок проведения мероприятий, ориентированный на обратный отсчет времени, предшествующий началу Матча:

а) 60 минут до начала Матча – на арене звучит сирена, а в раздевалках команд и судей – звуковой сигнал. Судьи выходят на ледовую площадку и проводят разминку. Часы на информационном табло, в раздевалках команд и судей начинают обратный отсчет времени;

б) 40 минут до начала Матча – на арене звучит сирена, а в раздевалках команд и судей – звуковой сигнал. Хоккеисты играющих команд (внесенные в Официальный протокол Матча) выходят на ледовую площадку и проводят разминку. Команды проводят разминку на своей половине поля, ограниченной центральной красной линией;

в) 20 минут до начала Матча – на арене звучит сирена, а в раздевалках команд и судей – звуковой сигнал. Команды покидают ледовую площадку. Производится очистка и заливка ледового поля непосредственно к Матчу;

г) 4 минуты 45 секунд до начала Матча – в раздевалках команд и судей звучит звуковой сигнал, что означает минутную готовность до выхода из раздевалок;

д) 3 минуты 45 секунд до начала Матча – на ледовую площадку выходят полевые Судьи (без объявления диктора) и располагаются в судейской зоне. Команды выходят из раздевалок и ожидают приглашения на ледовую площадку;

е) 3 минуты 30 секунд до начала Матча – диктор приглашает персонально на ледовую площадку пять полевых Хоккеистов и вратаря команды «гостей», затем в полном составе, оставшихся Хоккеистов команды «гостей». После небольшой паузы – персонально пять полевых Хоккеистов и вратаря команды – «хозяина поля», затем в полном составе, оставшихся Хоккеистов команды – «хозяина поля». Все Хоккеисты должны располагаться вдоль синих линий, напротив своих скамеек запасных, лицом к государственным флагам. Исполняется гимн;

ж) 15 секунд до начала Матча – Хоккеисты стартовых пятерок, указанных в заявке команды на Матч, располагаются для проведения вбрасывания в центре поля и начала Матча. Вратари располагаются во вратарской площади своих ворот. Время обратного отсчета на табло заканчивается, и главный Судья производит вбрасывание.

Контроль за предматчевой разминкой команд осуществляется главным Судьей и/или Инспектором Матча. В случае возникновения инцидентов или конфликтных ситуаций указанные лица обязаны оперативно проинформировать Управление проведения соревнований ФХР, руководитель которого направляет в Дисциплинарный комитет ФХР представление о применении санкций к виновным лицам (руководителям, Хоккеистам, тренерам, официальным представителям команды, сотрудникам Клубов и др.).

Статья 47. Порядок выхода команд на ледовую площадку и покидания командами ледовой площадки в перерывах и после окончания Матча

1. Порядок выхода команд на ледовую площадку:

а) для ледовых арен, где выход Хоккеистов из раздевалки на ледовую площадку

производится через отдельные коридоры:

– 3 минуты до окончания перерыва – звучит звуковой сигнал в раздевалках команд и судей. Судьи выходят на ледовую площадку;

– 2 минуты до окончания перерыва – звучит звуковой сигнал в раздевалках команд. Команды покидают раздевалки и выходят на ледовую площадку;

б) для ледовых арен, где выход Хоккеистов из раздевалки на ледовую площадку

производится через общий коридор:

– 3 минуты до окончания перерыва – звучит звуковой сигнал в раздевалках команд и судей. Судьи выходят на ледовую площадку.

– 2 минуты до окончания перерыва – звучит звуковой сигнал в раздевалках команд. Команда «гостей» покидает раздевалку и первой выходит на ледовую площадку.

– 1 минута 30 секунд до окончания перерыва – звучит звуковой сигнал в раздевалках команд. Команда - «хозяин поля» покидает раздевалку и выходит на ледовую площадку.

2. Порядок покидания командами ледовой площадки после окончания каждого периода (овертайма, Матча):

а) для ледовых арен, где выход Хоккеистов с ледовой площадки в раздевалки производится через отдельные коридоры, команды покидают ледовую площадку одновременно;

б) для ледовых арен, где выход Хоккеистов с ледовой площадки в раздевалки производится через общий коридор, команда «гостей» первой покидает ледовую площадку, при этом команда - «хозяин поля» должна располагаться в непосредственной близости у своей скамейки запасных до того момента, пока последний Хоккеист команды «гостей» не покинет ледовую площадку. После этого команда - «хозяин поля» покидает ледовую площадку.

3. Регулирование порядка выхода команд на ледовую площадку и покидания её, а также контроль исполнения настоящего порядка осуществляется линейными Судьями Матча.

Статья 48. Послематчевое рукопожатие

После окончания каждого Матча Первого этапа Соревнования все Хоккеисты игравших команд обязаны участвовать в послематчевом рукопожатии «кулак в кулак». Рукопожатие производится в середине площадки. Хоккеисты выстраиваются в условную линию и двигаются в направлении ворот команды-соперника.

В Матчах Второго этапа (плей-офф) Соревнования послематчевое рукопожатие производится только по окончании заключительного Матча серии между двумя командами. В случае нарушения требования данной статьи как на отдельных Хоккеистов, так и на команду налагаются штрафные санкции согласно Регламенту.

Статья 49. Оформление Официального протокола Матча

Официальный протокол Матча оформляется только в электронной базе ЦИБ. Секретарь Матча не имеет право самостоятельно вносить в протокол Матча Хоккеистов, отсутствующих в списке команды в ЦИБ. После окончания каждого Матча в течении 30 минут представитель каждой участвовавшей в Матче команды обязан проверить протокол Матча и подписать его.

Все записи, вносимые в протокол Матча представителями или врачами команд, должны производиться исключительно в комнате судейской бригады, оборудованной для заполнения протокола Матча. Команды имеют право вносить в протокол Матча только запись о подаче протеста на результат Матча или запись о

полученных Хоккеистами травмах. За несоблюдение данной статьи на Клуб накладывается штраф согласно положениям дисциплинарного раздела Регламента.

Статья 50. Проведение пресс-конференций

1. После окончания некоторых Матчей Первого этапа Соревнования, о чем ФХР оповещает Клуб – «хозяин поля» не позднее, чем за сутки до начала Матча, и после каждого Матча Второго этапа (плей-офф) проводится пресс-конференция с участием главных Тренеров участвующих в Матче команд. Пресс-конференция должна быть проведена в специально оборудованном месте (пресс-центре) и начаться не позднее чем через 20 минут после окончания Матча. Ответственность за организацию и проведение послематчевой пресс-конференции лежит на Клубе – «хозяине поля».

2. Пресс-служба Клуба - «хозяина поля» обязана вести полную аудиозапись пресс-конференции, хранить ее в собственном архиве до окончания сезона, и немедленно предоставлять ФХР по официальному запросу.

Статья 51. Использование государственных флагов

1. Над ледовой поверхностью хоккейной площадки Спортсооружения, в котором проводится Матч, на самом просматриваемом месте должны быть вывешены государственный флаг Российской Федерации, флаги НМХЛ, ФХР и субъекта Российской Федерации. Все вывешенные флаги должны быть единого размера (площади) с учетом особенностей Спортсооружения.

2. Правила использования государственного флага Российской Федерации устанавливаются Федеральным конституционным законом от 25 декабря 2000 г. № 1-ФКЗ «О государственном флаге Российской Федерации».

Статья 52. Исполнение государственного гимна перед Матчем

1. Перед началом Матча исполняются первый куплет и припев государственного гимна Российской Федерации. С момента начала и до окончания звучания государственного гимна Российской Федерации каждая команда, участвующая в Матче, должна быть выстроена в полном составе (согласно заявке на Матч) в ряд по синей линии, ограничивающей зону защиты команды.

2. На информационном табло (при его наличии в Спортсооружении) во время звучания государственного гимна Российской Федерации должен воспроизводиться в динамическом режиме текст государственного гимна Российской Федерации.

3. На Матчах, проходящих на территории республик, входящих в состав Российской Федерации, после завершения исполнения государственного гимна Российской Федерации исполняются гимны данных республик. Длительность звучания гимнов республик не должна быть дольше длительности звучания государственного гимна Российской Федерации. Участвующие в Матче Хоккеисты, Тренеры, руководители и иные должностные лица Клубов, Судьи, Инспекторы и должностные лица ФХР должны быть заблаговременно уведомлены Клубом – «хозяином поля» об исполнении гимнов республик.

4. Хоккеисты, Тренеры, руководители и иные должностные лица Клубов, Судьи, Инспекторы и должностные лица ФХР во время звучания государственных гимнов должны оставаться на своих местах, стоя лицом к

государственным флагам, без головных уборов, соблюдая общепринятые нормы поведения и уважения к символам государства.

5. Если будет установлено нарушение требований настоящей статьи Регламента, виновные лица (Клуб, Хоккеисты, Тренеры, руководители или иные должностные лица команд) могут быть подвергнуты штрафу согласно положениям дисциплинарного раздела настоящего Регламента.

Статья 53. Время начала Матчей

1. Матчи должны начинаться:

а) в будние дни - не ранее 17 часов, но не позднее 19 часов 30 минут по местному времени; в случае совпадения даты проведения Матча команды Клуба НМХЛ и команды Клуба КХЛ/ВХЛ/МХЛ – не ранее 13 часов;

б) в субботние, воскресные и праздничные дни - не ранее 13 часов, но не позднее 17 часов по местному времени.

2. Время начала, сроки и место проведения Матчей может быть изменено Управлением проведения соревнований ФХР, о чем Управление проведения соревнований ФХР уведомляет участвующие в Матче Клубы в письменной форме.

3. До начала Соревнования и после получения от ФХР календаря Соревнования, Клубы в недельный срок обязаны направить в Управление проведения соревнований ФХР перечень «домашних» Матчей своей команды с предложением времени их начала. Управление проведения соревнований ФХР принимает окончательное решение о времени начала Матчей и в письменной форме доводит его до сведения Клубов.

4. Вбрасывание шайбы и начало Матча должны быть произведены точно в запланированное и заранее утвержденное Управлением проведения соревнований ФХР время. Любое отклонение от назначенного времени начала Матча фиксируется в протоколе Матча, а Клуб-«хозяин поля» может быть подвергнут штрафным санкциям.

Статья 54. Обязанности Клубов

Клуб обязан:

1. Не изменять на протяжении всего Соревнования название своей команды;

2. Обеспечивать явку своей команды на все Матчи с ее участием не менее чем за один час до начала Матча и своевременный выход команды на хоккейную площадку;

3. Обеспечить начало Матча точно в определенное Управлением проведения соревнований ФХР время. При срыве начала Матча на Клуб налагается штраф согласно Регламенту;

4. Обеспечить при проведении команды выход на предматчевую разминку и на Матч всех Хоккеистов, за исключением третьего (резервного) вратаря, заявленных для участия в Матче, в полной игровой форме и экипировке, включая шлемы, в соответствии с требованиями Регламента, заявочными данными и эскизами игровой формы команды, утвержденными Управлением проведения соревнований ФХР до начала Соревнования;

5. В течение 3-х дней извещать посредством электронной почты ФХР о любых кадровых изменениях в руководстве и составе должностных лиц Клуба,

статистической бригады, а также об изменениях адресных, банковских и контактных реквизитов Клуба;

6. Не допускать участие в Матче Хоккеистов, не имеющих право выступать в составе команды, а также Тренеров или должностных лиц Клуба, не имеющих права принимать участие в Матче;

7. За 10 календарных дней до приезда команды на «гостевой» Матч письменно проинформировать руководство Клуба, чья команда будет проводить «домашний» Матч, о сроке своего пребывания в населенном пункте, где запланировано проведение Матча, для бронирования мест в гостинице и билетов для проезда к месту дальнейшего следования команды «гостей». Не позднее, чем за 2 календарных дня до прибытия команды на «гостевой» Матч письменно проинформировать руководство Клуба, чья команда будет проводить «домашний» Матч, о дате и времени прибытия команды «гостей» для встречи;

8. Обеспечить при проведении любого «домашнего» Матча для команды «гостей» бесплатно:

а) автобус для проезда с вокзала (из аэропорта) в гостиницу и обратно, а в дни Матчей и тренировок – из гостиницы до Спортсооружения и обратно;

б) при необходимости грузовую автомашину для транспортировки формы и технического оборудования команды- «гостей» (от аэропорта или вокзала до Спортсооружения и обратно);

в) хоккейную площадку, на которой пройдет Матч, для тренировочных занятий продолжительностью:

– 90 минут – за день до Матча.

Начало занятий не ранее 28-ми часов и не позднее 24-х часов до начала Матча.

– 45 минут – в день Матча.

Начало занятий не ранее 9.00 по местному времени и не позднее 10.30 по местному времени.

В случае если основная хоккейная площадка занята под проведение Матча команды Клуба КХЛ, ВХЛ, МХЛ команде «гостей» должно быть предоставлено время для тренировок на резервной хоккейной площадке;

г) необходимое количество шайб для тренировок и разминок до проведения Матча;

д) чай, кофе, питьевую воду для Хоккеистов, Тренеров и должностных лиц во время проведения Матча;

е) услуги прачечной для стирки и сушки формы.

9. Обеспечить при проведении любого «домашнего» Матча встречу в аэропорту (на железнодорожном вокзале, автовокзале) прибывающих на Матч иногородних Судей, Инспектора, и иных представителей ФХР (транспорт до гостиницы, транспорт от гостиницы до места проведения Матча и обратно, транспорт от гостиницы до аэропорта (железнодорожного вокзала, автовокзала));

10. Обеспечить при проведении любого «домашнего» Матча обслуживание Матча судейской бригадой в количестве 6 человек и предоставить членам судейской бригады форменные куртки;

11. Обеспечить при проведении любого «домашнего» Матча оплату работы судейской бригады по утвержденным ФХР нормативам не позднее чем за 1 час до

времени начала Матча;

12. Обеспечить обслуживание любого «домашнего» Матча медицинской бригадой в соответствии с требованиями Медицинских правил ФХР;

13. Обеспечить при проведении любого «домашнего» Матча нераспространение призывов оскорбительного характера, любой непроверенной или недостоверной информации, а также информации о дополнительных призах и денежных вознаграждениях, стимулирующих одну из играющих команд;

14. Обеспечивать при проведении любого «домашнего» Матча текстовую онлайн-трансляцию Матча в сети интернет в режиме реального времени на официальном интернет-сайте Соревнования. Текстовая онлайн-трансляция Матча должна в обязательном порядке содержать информацию:

а) о составах играющих команд с указанием фамилий Хоккеистов и их игровых номеров;

б) о Судьях Матча и точном количестве зрителей, присутствующих на Матче;

в) о голах, удалениях, штрафных бросках, голевых передачах, нарушениях правил и других ключевых моментах Матча с указанием их точного времени.

15. Обеспечивать при проведении любого «домашнего» Матча интернет трансляцию Матча в сети интернет в режиме реального времени на официальном интернет-сайте Клуба. Ссылка на видео онлайн-трансляцию должна в обязательном порядке быть направлена уполномоченному сотруднику Управления проведения соревнований ФХР за 30 (Тридцать) минут до начала Матча.

Трансляции должны быть осуществлены видеокамерой в HD-формате с интершумом.

16. Обеспечивать в течение 24 часов по окончании каждого «домашнего» Матча отправку в ФХР DVD-диска, содержащего полную, качественную видеозапись Матча, или передачу этой информации иным видом электронной передачи данных. Видеозапись Матча должна начинаться выходом команд на ледовую площадку и заканчиваться выходом всех Хоккеистов с площадки после окончания Матча. Перерывы между периодами не записываются. Каждый период Матча должен записываться полностью без перерывов видеозаписи при замене Хоккеистов. Замены Хоккеистов во время остановки игры должны записываться в общем плане. Также на диске должны быть записаны спорные моменты с камер системы «видео-гол», которые просматривал главный Судья во время Матча.

17. Обеспечить в течение 14 календарных дней после проведения любого «домашнего» Матча хранение видеозаписи Матча с камер системы «видеогол» и их предоставление в ФХР по первому требованию;

18. Обеспечить при проведении «домашнего» Матча не позднее, чем через 60 минут после его окончания отправку в ФХР Официального протокола Матча по электронной почте;

19. Обеспечить перед началом Матча и во время его проведения:

а) надлежащую подготовку хоккейной площадки, в т.ч. бесперебойную работу льдоуборочных комбайнов;

б) качественную ледовую поверхность с четко видимой официальной

разметкой;

в) соответствующее установленным требованиям Регламента бесперебойное освещение ледовой поверхности;

г) бесперебойную работу информационного табло;

д) не менее 50 шайб на каждую предматчевую разминку и не менее 15 шайб на каждый Матч. Шайбы должны быть охлаждены и своевременно переданы перед началом предматчевой разминки обеим командам, а также бригаде судей для проведения Матча;

е) иные действия, необходимые для нормального проведения Матча;

20. Не допускать до, во время и после окончания Матча вмешательства должностных лиц и представителей Клубов (руководителей, Хоккеистов, Тренеров, обслуживающего персонала) в действия судейской бригады Матча, а также не допускать их вход в судейскую комнату без разрешения главного Судьи Матча, оскорбления и/или иные противоправные действия по отношению к Судьям (Инспектору) и иным представителям ФХР, а также угрозы физической расправой;

21. Не допускать со стороны должностных лиц и представителей Клубов (руководителей, Хоккеистов, Тренеров, обслуживающего персонала) действий, провоцирующих конфликтные ситуации на хоккейной площадке, агрессивное поведение Болельщиков, беспорядки в Спортсооружении;

22. В случаях повреждений защитных стекол и/или бортов во время предматчевой разминки на хоккейной площадке совместно с руководством Спортсооружения принять все необходимые меры для их оперативного устранения. В этом случае разминка должна быть приостановлена до полного устранения повреждений. Время, необходимое для устранения повреждений, должно быть добавлено к времени разминки, но не более пяти минут;

23. Предоставлять секретарю Матча и оператору прямых онлайн-трансляций официальную информацию о количестве зрителей, присутствующих на Матче.

24. Не допускать со стороны должностных лиц и представителей Клубов (Руководителей, Хоккеистов, Тренеров, обслуживающего персонала и иных должностных лиц Клуба) участия прямо или косвенно через третьих лиц в играх и пари как организованных, так и нелегальных, целью участия в которых является получение выигрыша от угаданного результата спортивного соревнования и/или его отдельного Матча и/или статистических показателей участников Матча, организуемого и/или проводимого Лигой.

25. Клуб-«хозяин» обязан не позднее чем за 10 календарных дней до начала проведения матча письменно проинформировать Клуба-«гостя» и Лигу о действующих в месте проведения матча требованиях/предписаниях территориального Управления Роспотребнадзора. Клуб-«хозяин» обязан уведомить Клуб-«гостя» обо всех изменениях в требованиях/предписаниях территориального Управления Роспотребнадзора. Клуб-«гость» обязан не позднее чем за 2 часа до начала проведения тренировочных занятий/матча предоставить Клубу-«хозяину» всю необходимую информацию по допуску хоккеистов,

тренеров и других официальных лиц команды/Клуба на Спортсооружение, с учетом требований/предписаний территориального Управления Роспотребнадзора и нормативных документов ФХР.

ГЛАВА 11. ПРАВИЛА ПРОВЕДЕНИЯ МАТЧА

Статья 55. Общие положения

Все Матчи должны быть проведены в сроки, установленные календарем Соревнования, за исключением случаев, когда ФХР принимает отдельное решение по данному вопросу. Помимо случаев, предусмотренных Регламентом, перенос Матча на другой срок (день и/или час) допускается в исключительных случаях:

а) при наступлении обстоятельств непреодолимой силы и других обстоятельств, не зависящих от участников Матча;

б) в исключительных случаях по обоюдному согласию участвующих в Матче команд и обязательному письменному разрешению Управления проведения соревнований ФХР не позднее, чем за 10 дней до начала Матча.

В регионах, где объявлен комендантский час или введено чрезвычайное положение, проведение Матчей запрещается. Решение о переносе Матчей в случаях наступления обстоятельств непреодолимой силы, принимается Управлением проведения соревнований ФХР.

Статья 56. Действия при наступлении форс-мажорных обстоятельств

1. В случае несвоевременного прибытия команды «гостей» к месту проведения Матча и к установленному времени его начала (невыход на хоккейную площадку) из-за наступления форс-мажорных обстоятельств, Клуб - «хозяин поля» обязан принять всевозможные меры для проведения Матча в этот же день с началом до 21 часа по местному времени.

2. Клуб команды «гостей» должен незамедлительно проинформировать Управление проведения соревнований ФХР и Клуб - «хозяина поля» о возникновении и характере форс-мажорных обстоятельств, а по ходу преодоления таких обстоятельств регулярно информировать о дате и времени предполагаемого прибытия команды «гостей» к месту проведения Матча.

3. В случае невозможности проведения Матча в назначенный день, Управление проведения соревнований ФХР может принять решение о переносе его на другой день. Время начала Матча в этом случае обсуждается Управлением проведения соревнований ФХР с Клубами, чьи команды должны принять участие в Матче. Решение о времени начала Матча доводится до сведения участвующих в нем команд в течение 3 часов после получения Управлением проведения соревнований ФХР информации о прибытии команды «гостей» к месту проведения Матча. В любом случае, при переносе Матча на другой день Матч должен начаться не позднее 13 часов по местному времени.

Статья 57. Работа информационного табло

При технической возможности Спортсооружения:

1. На информационном табло Спортсооружения во время всего Матча должны быть отражены: наименование играющих команд, время Матча в каждом

периоде, номер периода, штрафное время Хоккеистов и счет Матча.

2. На информационном или ином табло Спортсооружения за 60 минут до начала Матча должен осуществляться обратный отсчет времени.

3. На информационном или ином табло Спортсооружения должно быть отражено время игры в каждом периоде, отсчитываемое в минутах и секундах от 20.00 до 0.00.

4. В перерывах Матча на информационном или ином табло Спортсооружения должен осуществляться обратный отсчет времени до начала очередного периода или дополнительного времени.

5. Количество видеоповторов каждого из забитых в Матче голов вне зависимости от команды, забившей гол, должно быть одинаковым.

6. Запрещается демонстрация видеоповторов эпизодов Матчей, в которых:

а) Хоккеисты, Тренеры, официальные лица Клубов, зрители оспаривают решения судей, проявляют явное неуважение к Судьям, используют жесты, оскорбляющие достоинство кого-либо, бросают друг в друга или на хоккейную площадку посторонние предметы;

б) присутствуют моменты, связанные с нарушением правил;

в) происходят драки;

г) кому-либо наносятся травмы;

д) присутствуют моменты, которые могут спровоцировать беспорядки на трибунах Спортсооружения.

7. Запрещается демонстрация эпизодов Матчей, просматриваемых Судьей в системе «видео-гол».

8. В течение последних 5 (пяти) минут Матча в третьем периоде и в любое время в дополнительном периоде (овертайме), когда Малый штраф или двойной Малый штраф налагается на одного игрока одной команды и Большой штраф налагается на одного игрока другой команды в одной и той же остановке игры, разница в штрафном времени три минуты или одна минута должна немедленно отбываться в качестве Большого штрафа. Разница в штрафном времени должна быть установлена на табло в виде штрафа в три минуты или штрафа в одну минуту, в зависимости от обстоятельств, и должна отбываться таким же образом, как и Большой штраф. Это правило должно применяться независимо от того, в каких 107 составах играют обе команды в момент наложения вышеуказанных штрафов.

Статья 58. Перерывы между периодами Матча

Продолжительность перерывов между периодами Матча (включая проведение шоу-мероприятий на ледовой поверхности хоккейной площадки) должна составлять 15 минут. В перерывах между периодами Матча должны быть обеспечены надлежащая уборка и заливка льда.

Статья 59. Звуковое оформление Матча

Перерывы между периодами Матча и естественные паузы в Матче (за исключением тайм-аутов, взятых одной из команд) должны заполняться воспроизведением музыки, рекламы, объявлений по Спортсооружению и т.д. Воспроизведение музыки в игровое время Матча и во время тайм-аутов запрещается. Запрещается использование во время Матча воздушных сирен, свистков, звукоусиливающих устройств и приспособлений.

При проведении любого «домашнего» Матча Клуб должен обеспечить работу в Спортсооружении квалифицированного диктора. Диктор обязан осуществлять информационные объявления четким и ровным голосом. Объявления не должны сопровождаться обращениями и призывами к зрителям, направленными на поддержку одной из участвующих в Матче команд. Информация не должна носить оскорбительный характер для участников Матча и зрителей.

Статья 60. Дополнительный период (овертайм) в Матчах Первого этапа Соревнования

Если в Матчах Первого этапа Соревнования после 3 периодов зафиксирован ничейный результат, назначается дополнительный период (овертайм) продолжительностью 5 минут, который проводится по следующим правилам:

1. Овертайм проводится после 2 (двух) минутного перерыва (без уборки и заливки льда и смены ворот), в течение которого Хоккеисты остаются на льду. При этом оштрафованные Хоккеисты должны оставаться на скамейке для оштрафованных игроков.

2. Овертайм проводится до первой заброшенной шайбы. Команда, забросившая шайбу, побеждает в Матче, и Матч завершается. Если команда отказывается играть в овертайме, то этой команде засчитывается по решению главного Судьи Матча техническое поражение (-:+) в Матче.

3. За каждую команду играют по 4 (четыре) Хоккеиста независимо от игрового амплуа.

4. Штрафы налагаются в соответствии с Правилами игры в хоккей, так же, как и в основное время. В овертайме неиспользованное штрафное время Хоккеистов, полученное ими в основное время Матча, остается в силе.

Статья 61. Дополнительный период (овертайм) в Матчах Второго этапа Соревнования

Если в Матчах 1/8, 1/4 финала, 1/2 финала после трех периодов зафиксирован ничейный результат, то назначается дополнительный период (овертайм) продолжительностью 10 минут, который проводится по следующим правилам:

1.1. Овертайм проводится после 2-минутного перерыва (без уборки, заливки льда и смены ворот), в течение которого Хоккеисты остаются на льду. При этом оштрафованные игроки должны оставаться на скамейке для оштрафованных игроков;

1.2. В овертайме за каждую команду играет по 5 (пять) Хоккеистов независимо от игрового амплуа;

1.3. Во время овертайма вратари защищают те же ворота, что и в 3 (третьем) периоде;

1.4. Овертайм проводится до первой заброшенной шайбы. Команда, забросившая шайбу, становится победителем Матча, и Матч завершается. Если какая-либо команда отказывается играть в овертайме, этой команде засчитывается техническое поражение (– : +) в Матче.

1.5. Если основное время заканчивается при игре 5 на 3, команды начнут овертайм также 5 на 3. После того, как численность составит 5 на 4 или 5 на 5, во время следующей остановки игры численность Хоккеистов доводят до 4 на 3 или 4 на 4, в зависимости от обстоятельств.

1.6. Если основное время заканчивается при игре 4 на 4, команды начнут овертайм 4 на 4. После того как численность составит 5 на 4 или 5 на 5, во время следующей остановки игры численность Хоккеистов доводят до 4 на 3 или 4 на 4, в зависимости от обстоятельств.

1.7. Если основное время заканчивается 3 на 3, команды начнут овертайм 3 на 3. После того, как численность Хоккеистов достигнет 5 на 4 или 5 на 5, во время следующей остановки численность Хоккеистов доводят до 4 на 3 или 4 на 4 в зависимости от обстоятельств.

1.8. Ни в какое время Матча команды не могут иметь меньше трех полевых игроков на льду.

1.9. Если команда получает штраф в овертайме, команды играют 4 на 3. Если обе команды получают малый штраф во время одной и той же остановки игры (без каких-либо иных действующих штрафов), команды будут продолжать играть 4 на 4.

1.10. В овертайме, если команда нарушает правила таким образом, что другая команда получает преимущество в два Хоккеиста, команда-нарушитель останется с тремя (3) полевыми игроками, а не нарушившей правила команде будет разрешено выпустить пять (5) полевых игроков. Во время первой остановки игры после того, как время действия преимущества в два Хоккеиста окончится, численность команд вернется к 4 на 3 или 4 на 4, в зависимости от обстоятельств.

1.11. Если по завершении дополнительного периода (овертайма) счет не изменился, то для определения победителя Матча назначаются броски, определяющие победителя Матча, которые проводятся в соответствии со статьей 62 Регламента.

2. Если в Матче финальной серии Второго этапа после трех периодов зафиксирован ничейный результат, то назначается дополнительный период продолжительностью 20 минут, который проводится по следующим правилам:

2.1. Овертайм проводится после пятнадцатиминутного перерыва (производится очистка и заливка ледового поля), в течение которого Хоккеисты проследуют в свои раздевалки;

2.2. В овертайме за каждую команду играет по шесть Хоккеистов независимо от игрового амплуа;

2.3. В овертайме вратари защищают те же ворота, что и во втором периоде;

2.4. Овертайм проводится до первой заброшенной шайбы. Команда, забросившая шайбу, становится победителем Матча, и Матч завершается. Если какая-либо команда отказывается играть в овертайме, этой команде засчитывается техническое поражение (– : +) в Матче.

2.5. Ни в какое время Матча команды не могут иметь меньше трех полевых игроков на льду.

2.6. Если по завершении дополнительного периода (овертайма) счет не изменился, то для определения победителя Матча назначаются броски, определяющие победителя Матча, которые проводятся в соответствии со статьей 62 Регламента.

3. Прочие правила проведения овертайма установлены Правилами игры в хоккей.

Статья 62. Броски, определяющие победителя Матча

1. Если, по завершении дополнительного периода (овертайма), любого Матча счет не изменится, то для определения победителя Матча назначаются броски, определяющие победителя Матча, которые выполняются по следующим правилам:

2. По завершении овертайма центральная часть ледовой площадки, ограниченная точками вбрасывания, должна быть всухую очищена от снега льдоуборочным комбайном.

3. До начала выполнения бросков, определяющих победителя Матча, главный Судья Матча вызывает двух капитанов участвующих в Матче команд в судейскую зону для проведения жеребьевки. Выигравший жребий капитан имеет право выбора очередности выполнения бросков для своей Команды;

4. Процедура серии бросков, определяющих победителя Матча, начинается с того, что 5 разных Хоккеистов из каждой команды по очереди выполняют броски. Списки Хоккеистов заранее не составляются. В процедуре выполнения бросков могут принимать участие все вратари и полевые Хоккеисты обеих команд, которые указаны в протоколе Матча, за исключением Хоккеистов, указанных в пункте «5» настоящей статьи.

5. Хоккеисты, чьи штрафы не были завершены до окончания закончившегося вничью овертайма, не имеют права выполнять броски, определяющие победителя Матча. Эти Хоккеисты должны оставаться на скамейке для оштрафованных игроков или уйти в раздевалку до окончания процедуры бросков. Хоккеисты, на которых был наложен штраф во время выполнения бросков, должны оставаться на скамейке для оштрафованных игроков или уйти в раздевалку.

6. Вратари должны защищать те же ворота, что и в овертайме. В матчах финальной серии Второго этапа – те же ворота, что и в третьем периоде. Вратари могут меняться после каждого послематчевого броска. Вратари обеих команд могут оставаться в площади своих ворот во время выполнения бросков, определяющих победителя Матча.

7. Хоккеисты обеих команд по очереди выполняют броски до тех пор, пока не будет забит решающий гол. Оставшиеся броски не выполняются.

8. Если после серии, состоящей из 5 послематчевых бросков каждой команды, сохраняется ничейный результат, то выполняются броски по одному от каждой команды теми же или новыми Хоккеистами до победного гола в паре. Броски до победного результата могут выполняться одним и тем же Хоккеистом команды. Первыми начинают выполнять броски Хоккеисты команды, которая в серии, состоящей из 5 послематчевых бросков, выполняла броски последней. Матч завершится, как только один из Хоккеистов завершит серию бросков победным голом.

9. Процедура выполнения бросков, определяющих победителя Матча, в

части, не урегулированной Регламентом, осуществляется в соответствии с Правилами игры в хоккей.

10. Секретарь Матча записывает все выполненные броски, указывает Хоккеистов, вратарей и забитые голы. Хоккеист команды, начинающей выполнение бросков, помечается звёздочкой.

11. В общий результат Матча из всех голов, забитых во время выполнения бросков, засчитывается только один решающий гол. Решающий гол в бросках, определяющих победителя Матча, не включается в индивидуальную статистику Хоккеистам. Не учитываются такие голы и для определения победителей в индивидуальных призах ФХР.

12. Любой штраф вратаря (кроме дисциплинарного) до конца Матча, полученный во время выполнения бросков, отбывается любым Хоккеистом команды.

13. Малый скамеечный штраф, наложенный на команду во время выполнения бросков, определяющих победителя Матча, отбывается любым Хоккеистом команды. Малый штраф, наложенный на Хоккеиста, например, по просьбе об измерении клюшки, отбывается Хоккеистом, у которого производилось измерение. Оштрафованным Хоккеистам не разрешается выполнять броски вплоть до завершения Матча.

14. Если команда отказывается участвовать в процедуре послематчевых бросков, Матч заканчивается, и этой команде засчитывается техническое поражение (-:+) в Матче.

15. Если Хоккеист по какой-либо причине отказывается выполнять бросок, бросок считается выполненным, и взятие ворот не засчитывается.

ГЛАВА 12. НАГРАЖДЕНИЕ ПОБЕДИТЕЛЕЙ

Статья 63. Церемония награждения победителя и призеров Соревнования

По завершении финального Матча Второго этапа, по результатам которого определяются победитель и серебряный призер Соревнования, команды, участвовавшие в Матче, остаются на хоккейной площадке для участия в церемонии закрытия Соревнования и награждении победителя и призеров Соревнования.

Сценарий и порядок проведения церемонии определяется ФХР. Церемония проводится уполномоченными представителями ФХР и лицами, привлекаемыми ФХР для проведения церемонии.

Статья 64. Награждение победителя Соревнования

Команда-победитель Соревнования награждается кубком и золотыми медалями.

Переходящий кубок вручается капитану команды-победителя уполномоченными представителями ФХР после окончания Матча, в котором определяется победитель Соревнования.

Золотые медали Соревнования вручаются уполномоченными представителями ФХР Хоккеистам, Тренерам, врачам и руководителям команды-победителя после окончания Матча, в котором определяется победитель

Соревнования.

Золотыми медалями награждаются:

а) Тренеры, указанные в заявочном листе команды на дату завершения Соревнования;

б) Хоккеисты, указанные в заявке команды на дату завершения Соревнования;

в) 3 (три) руководителя и 5 (пять) иных представителей Клуба по представлению руководства соответствующих Клубов.

Статья 65. Награждение серебряного призера Соревнования

Наградами для команды – серебряного призера Соревнования являются серебряные медали. Серебряные медали вручаются уполномоченными представителями ФХР Хоккеистам, Тренерам, врачам и руководителям команды после окончания Матча, в котором определяется победитель Соревнования.

Серебряными медалями награждаются:

а) Тренеры, указанные в заявке команды на дату завершения Соревнования;

б) Хоккеисты, указанные в заявке команды на дату завершения Соревнования;

г) 3 (три) руководителя и 5 (пять) иных представителей Клуба по представлению руководства соответствующих Клубов.

Статья 66. Награждение бронзового призера Соревнования

Наградами для команды – бронзового призера Соревнования являются бронзовые медали. Бронзовые медали вручаются уполномоченными представителями ФХР Хоккеистам, Тренерам, врачам и руководителям команды, потерпевшей поражение в полуфинальной серии и занявшей более высокое место в Регулярном чемпионате, на церемониях чествования этой команды, место, дата и время которой определяются ФХР по предложению команды.

Бронзовыми медалями награждаются:

а) Тренеры, указанные в заявке команды на дату завершения Соревнования;

б) Хоккеисты, указанные в заявке команды на дату завершения Соревнования;

д) 3 (три) руководителя и 5 (пять) иных представителей Клуба по представлению руководства соответствующих Клубов.

Статья 67. Порядок передачи и возвращения кубка

1. Не позднее часа после завершения церемонии закрытия Соревнования, руководитель Клуба – победителя и уполномоченный представитель ФХР должны оформить акт приема-передачи кубка на хранение в Клуб.

2. В период нахождения кубка в распоряжении Клуба – победителя Клуб обязан обеспечить надлежащие условия его хранения и транспортировки, при

необходимости принять меры к страхованию кубка и в случае его повреждения возместить ФХР все затраты, связанные с ремонтными работами по восстановлению кубка после хранения в Клубе. Изменение состояния кубка, включая нанесение на него каких-либо надписей, в период нахождения его на хранении в Клубе, запрещается. Не позднее 1 марта следующего года кубок возвращается ФХР Клубом, о чем составляется акт приема-передачи.

Статья 68. Индивидуальные номинации

По итогам Соревнования ФХР определяет и публикует на официальном интернет-сайте Соревнования лучших Хоккеистов в следующих номинациях:

- а) «Лучший бомбардир» - самый результативный Хоккеист по системе «гол+пас»;
- б) «Лучший снайпер» - самый результативный Хоккеист по количеству заброшенных шайб;
- в) «Лучший защитник» - лучший Хоккеист обороны по системе «+/-» при лучшем показателе «гол+пас»;
- г) «Лучший вратарь»;
- д) «Лучший тренер»;
- е) «Самый ценный Хоккеист плей-офф».

ГЛАВА 13. СУДЕЙСТВО

Статья 69. Организация судейства

1. Судейство Соревнования осуществляется в соответствии с Правилами игры в хоккей и Регламентом.

2. Судейство Матчей Соревнования осуществляется Судьями, прошедшими предсезонные учебно-тренировочные сборы, допущенными ФХР к обслуживанию Матчей Соревнования и выполняющими Требования к включению в судейские коллегии Квалификационных требований к спортивным Судьям по виду спорта «хоккей», требования Регламента и иных документов ФХР. Возраст судей в поле на момент начала Соревнования не должен превышать 35 лет. Все Судьи должны быть согласованы Управлением судейства ФХР в Реестре ФХР.

3. Назначение главного(ых) Судьи(ей), линейных судей на Матчи Соревнования осуществляется Управлением судейства ФХР.

4. Назначение судей на Матчи Соревнования, а также контроль качества судейства осуществляет Управление судейства ФХР. Назначение бригады судей, располагающейся за бортом хоккейной площадки, осуществляет соответствующий уполномоченный орган (региональное отделение федерации хоккея, областная или городская федерация хоккея, на территории которых проводятся Матчи) по утвержденным Управлением судейства ФХР спискам. К судейству Соревнования в качестве Судей в бригаде допускаются лица, согласованные Управлением судейства ФХР, а также соответствующие «Требованиям к включению в судейские коллегии»; Квалификационным

требованиям к спортивным судьям по виду спорта «хоккей», требованиям Регламента и иных документов ФХР.

5. Заявления Клубов о замене Судей, назначенных на Матчи Соревнования, не принимаются.

6. Главные и линейные Судьи Матчей Соревнования не реже двух раз в год проходят углубленное медицинское обследование специалистами по лечебной физкультуре и спортивной медицины и предоставляют в Управление судейства ФХР допуск к занятиям спортом с выпиской из амбулаторной карты.

Статья 70. Состав судейской бригады Матча

1. Судейство Матчей Соревнования осуществляют Судьи, непосредственно находящиеся на хоккейной площадке (главный(ые) Судья(и) и линейные Судьи), и бригада судей, находящаяся за бортом хоккейной площадки, в составе 6 человек:

- один секретарь Матча;
- один Судья времени Матча;
- два Судьи за воротами;
- два Судьи при оштрафованных Хоккеистах.

2. На Первом этапе Соревнования возможно применение двух систем судейства:

- в составе трех судей на хоккейной площадке (один главный и два линейных Судьи);
- в составе четырех судей на хоккейной площадке (два главных и два линейных Судьи).

3. Судейство Матчей Второго этапа (плей-офф) Соревнования осуществляется двумя главными и двумя линейными Судьями.

Статья 71. Требования к форме главных и линейных судей

1. Главные и линейные Судьи, обслуживающие Матч, находясь на льду, обязаны иметь на свитере на груди эмблему Соревнования, установленного ФХР образца.

2. Эмблема (нашивка на свитер) предоставляется ФХР.

3. Наличие на свитере главного или линейного Судьи эмблем других лиг запрещается. К нарушителям данного требования Регламента применяются соответствующие штрафные санкции.

Статья 72. Инспектирование Матчей

Назначение Инспектора на Матч осуществляет Управление судейства ФХР в случаях, предусмотренных Регламентом. Назначенный Инспектор осуществляет непосредственный контроль качества судейства Матча.

Статья 73. Порядок назначения и оплаты работы судей

1. Оплату работы главных и линейных судей, а также инспектора осуществляет ФХР.

2. Компенсация проезда главных и иногородних линейных судей, а также Инспектора к месту проведения Матча и обратно осуществляется Клубом -

«хозяином» не позднее, чем за 1 час до начала Матча. Клуб - «хозяин» обязан компенсировать судьям и Инспектору следующие расходы:

а) стоимость авиаперелета экономическим классом, проезда в купейном вагоне поезда, поездом пригородного сообщения, междугородним автобусом;

б) расходы на проезд транспортом общего пользования к станции, пристани, аэропорту и от станции, пристани, аэропорта. В случае авиаперелета судьей и инспектору компенсируется проезд от и до аэропорта на «Аэроэкспрессе» эконом-классом, либо стоимость парковки на территории аэровокзала, но в пределах стоимости билета «туда-обратно» эконом-класса на «Аэроэкспресс» на день предъявления соответствующих отчетных документов, подтверждающих стоимость парковки;

в) стоимость топлива из расчета 10 (десяти) литров расхода топлива на 100 (сто) километров, в случае если судья добирается до места проведения Матча на собственном автотранспорте. При расчете расхода топлива учитывается фактическое расстояние между местом жительства судьи и местом проведения матча.

Клуб - «хозяин» за свой счет обеспечивает отдельное от команд проживание иногородних главных и линейных судей, а также Инспектора в гостинице уровня не менее трех звезд в номерах категории «стандарт» (для главных судей и Инспектора — одноместное размещение, для линейных судей — двухместное размещение) и трехразовое питание главных и линейных судей, а также Инспектора (в объеме не ниже, чем питание спортсменов) в период нахождения судей и Инспектора в месте проведения Матча.

3. В Матчах Второго этапа участие Инспектора в каждом Матче обязательно.

4. Клуб, иницирующий назначение Инспектора на Матчи Первого этапа, оплачивает работу Инспектора самостоятельно.

5. Заявления Клубов о замене судей и Инспекторов, назначенных на Матчи, не принимаются и не рассматриваются.

Статья 74. Порядок прибытия судей к месту проведения Матча

1. Главные судьи, Линейные судьи и Инспекторы Матча, назначенные Управлением судейства ФХР для обслуживания Матча, обязаны не менее чем за сутки до Матча сообщить руководству Клуба - «хозяина поля» о дате и времени прибытия к месту проведения Матча.

2. Судьи и Инспекторы, назначенные для проведения Матча, обязаны прибыть в город, где запланировано проведение Матча, не позднее, чем за 6 часов до начала Матча. В случае неявки главного Судьи Матч проводит один из двух линейных судей. В случае неявки на Матч всей бригады судей на хоккейной площадке, одного или двух линейных судей, с разрешения Управления судейства ФХР (не позднее, чем за 3 часа до начала Матча) Матч обслуживается наиболее квалифицированными Судьями из числа проживающих в месте проведения Матча. В случае если ранее назначенные Судьи опаздывают на Матч и прибывают в Спортсооружение до начала третьего периода, то происходит замена судей. Если ранее назначенные Судьи прибывают в Спортсооружение в третьем периоде, то

игру заканчивают Судьи, находящиеся на льду.

3. Окончательное решение по всем заменам Судей принимает Управление судейства ФХР.

Статья 75. Порядок подготовки к судейству Матча

1. Перед началом Матча главный Судья обязан:

а) осмотреть хоккейную площадку, оценить качество льда и пригодность его к проведению Матча;

б) проверить работу информационного табло;

в) проверить наличие протокола оперативно-технического осмотра Спортсооружения к проведению Матча;

г) убедиться в правильности и наличии полной игровой формы и экипировки Хоккеистов, участвующих в предматчевой разминке;

д) выполнить иные действия по подготовке и проведению Матча, которые предусмотрены Регламентом, Правилами игры в хоккей и указаниями Управления судейства ФХР.

2. По результатам проверок и осмотров главный Судья Матча обязан обратить внимание должностных лиц Клуба - «хозяина поля» на незамедлительное устранение выявленных нарушений и недостатков в подготовке к Матчу. В случае существенных нарушений Регламента, препятствующих надлежащему и/или безопасному проведению Матча, главный Судья Матча обязан незамедлительно доложить о выявленных нарушениях в Управления проведения соревнований, а также в Управление судейства ФХР для принятия оперативных решений. Все замечания главный Судья Матча обязан отразить в протоколе Матча.

3. В случае назначения на Матч Инспектора, главный Судья Матча все вышеперечисленные действия проводит совместно с Инспектором Матча.

Статья 76. Порядок использования системы «Видеогол»

1. Главный Судья Матча в случае возникновения спорной ситуации, связанной с взятием ворот, на свое усмотрение может воспользоваться системой «Видеогол», монитор которой должен быть установлен на судейском столике.

2. Если в течение двух минут технический работник Клуба - «хозяина» не может предоставить видеоматериал по потенциальному голу в связи с недостаточной или некачественной видеоинформацией, то главные Судьи Матча обязаны принимать решение по моменту по своему усмотрению.

3. Если главный Судья дает сигнал к просмотру потенциального гола, все Хоккеисты (за исключением вратарей) должны немедленно отправиться к скамейкам запасных Хоккеистов своей команды.

4. При просмотре видеозаписи могут присутствовать только главные Судьи, Инспектор Матча и технический работник Клуба – «хозяина поля», ответственный за работу системы «видео-гол».

Статья 77. Порядок действий судей после окончания Матча

1. После окончания Матча главный Судья Матча обязан незамедлительно

получить от секретаря Матча официальный протокол, проверить его, сделать соответствующие записи и подписать.

2. В случае применения к Хоккеисту и/или представителю одной из команд предусмотренного Регламентом наказания в виде дисциплинарного штрафа, дисциплинарного штрафа до конца Матча, главный Судья Матча на оборотной стороне протокола Матча в разделе «О дисциплинарных нарушениях Хоккеистов и представителей команд» обязан указать номер и пункт статьи, согласно которой применено наказание.

3. Официальные представители команд, принявших участие в Матче, обязаны подписать Официальный протокол матча в течение 30 минут после окончания Матча.

4. После оформления Официального протокола Матча главный Судья обязан в течение суток после окончания Матча выслать заказным письмом в ФХР Официальный протокол матча и (при необходимости) рапорт, содержащий подробное описание нарушений, зафиксированных в протоколе, и нарушений установленного Регламентом порядка подготовки и проведения Матча.

5. Пункт 18.4 «Видеопросмотр двойного малого штрафа за опасную игру высоко поднятой клюшкой» и пункт 20.6 «Видеопросмотр большого штрафа» Правил игры в хоккей в Соревновании не применяются.

Статья 78. Порядок исправления ошибок в Официальных протоколах Матчей

В случае обнаружения ошибок в протоколах Матчей Управление проведения соревнований ФХР имеет право вносить изменения в такие протоколы. Внесение изменений возможно исключительно на основании представления Управления проведения соревнований. Решение об изменении Официального протокола Матча подлежит обязательному опубликованию на официальном интернет-сайте Соревнования.

ГЛАВА 14. ДИСЦИПЛИНАРНЫЕ НАРУШЕНИЯ И НАКАЗАНИЯ

Статья 79. Дисквалификации и штрафы Хоккеистов и Клубов

1. За совершение спортивно-дисциплинарного нарушения до, во время или после Матча устанавливаются дополнительные санкции:

Номер п.п.	Нарушение	Штраф (мин.)	Дисквалификация (количество Матчей)	Денежный штраф (руб.)
1.	НАКАЗАНИЯ, НАКЛАДЫВАЕМЫЕ НА ХОККЕИСТА, КОТОРЫЙ СОВЕРШАЕТ ОДНО ИЗ СЛЕДУЮЩИХ НАРУШЕНИЙ ПРАВИЛ:			
1.1.	Симуляция (при втором и каждом последующем нарушении штраф увеличивается на 100% от суммы предыдущего штрафа)	2	0	5 000
1.2.	Блокировка	5	0	3 000
	Задержка клюшкой			
	Неправильная атака соперника			

	Подножка			
	Толчок соперника на борт			
	Удар соперника локтем			
1.3.	Блокировка	5+20	0...3	5 000
	Задержка клюшкой			
	Игра высоко поднятой клюшкой			
	Неправильная атака соперника			
	Подножка			
	Толчок соперника на борт			
	Удар клюшкой			
1.4.	Атака сзади	5+20	0...5	7 000
	Коллющий удар			
	Отсечение			
	Подсечка			
	Толчок соперника клюшкой			
	Удар головой			
	Удар концом клюшки			
	Удар ногой			
	Удар соперника коленом			
	Удар соперника локтем			
1.5.	Атака в голову или шею	5+20	0...10	10 000
2.	НАКАЗАНИЯ, НАКЛАДЫВАЕМЫЕ НА ХОККЕИСТА ЗА ОСКОРБЛЕНИЕ СУДЕЙ И НЕСПОРТИВНОЕ ПОВЕДЕНИЕ, КОТОРЫЙ:			
2.1.	продолжает оспаривать или подвергать сомнению решение судьи после того, как на него был наложен Дисциплинарный штраф	20	0	3 000
2.2.	использует нецензурные или оскорбительные выражения или жесты, направленные в адрес любого судьи на льду или в бригаде или использует имя любого судьи в сочетании с любыми громогласными высказываниями	20	1	10 000
2.3.	намеренно бросает свою клюшку или любую ее часть или любой другой предмет или какую-либо часть снаряжения за пределы игровой площадки	20	0	5 000
2.4.	бросает свою клюшку или любую ее часть или любой другой предмет или какой-либо предмет снаряжения за пределы игровой площадки в знак протеста на решение судьи	2+20	1...3	5 000
2.5.	бросает какое-либо снаряжение или любой другой предмет в соперника (Хоккеиста или представителя команды), что может привести к травме	5+20	1...3	5 000
2.6.	покидает скамейку для оштрафованных Игроков до истечения его штрафного	2+20	1...3	5 000

	времени, чтобы оспорить решение Судьи			
2.7.	первым или вторым покидает скамейку игроков, чтобы спровоцировать или вступить в драку или конфронтацию	20	0...3	5 000
2.8.	покидает скамейку оштрафованных игроков во время остановки игры и во время конфронтации	2+20	0...3	5 000
2.9.	в ответ на указание главного судьи отправиться в раздевалку, возвращается на свою скамейку игроков или на ледовую поверхность перед тем, как уйти	20	0	5 000
2.10.	находясь на льду, вне льда и в любом месте на арене использует любые непристойные, нецензурные или оскорбительные жесты по отношению к любому лицу	20	1...5	10 000
2.11.	находясь на льду, вне льда и в любом месте на арене использует расовые оскорбления или реплики сексуального характера в адрес любого лица, кроме судьи	20	1	5 000
2.12.	находясь на льду, вне льда и в любом месте на арене плюется, размазывает кровь или использует расовые оскорбления или оскорбления, ремарки, жесты сексуального характера в адрес судьи, вступает в конфликт со Зрителем, физически воздействует на Зрителя, кусает Зрителя, бросает в Зрителя какой-либо предмет	20	1...5	15 000
2.13.	применяет физическую силу в любой форме в отношении судьи, когда такие действия могут привести к нанесению вреда судьи, или сознательно применяет физическую силу к судье исключительно с целью избавиться от такого судьи во время или сразу после конфронтации	20	3...10	15 000
2.14.	бросает любое снаряжение или любой другой предмет в направлении судьи	20	2...10	15 000
2.15.	кусает соперника	20	0...3	5 000
2.16.	Использует «блин» (вратарь) для удара соперника, и это действие является травмоопасным	5+20	0...5	15 000
2.17.	делает действия по отношению к тренеру или другому неигровому персоналу команды которые могут каким-либо образом привести к травме	20	1	50 000
3.	НАКАЗАНИЯ, НАКЛАДЫВАЕМЫЕ НА ХОККЕИСТА ПО ПРАВИЛУ «ДРАКА», КОТОРЫЙ:			
3.1.	наказан Большим штрафом и Дисциплинарным до конца матча штрафом за драку	5+20	0...3	5 000

3.2.	защищает себя с помощью нескольких ударов против зачинщика или подстрекателя	5	0	2 000
3.3.	наказан вторым Большим штрафом (5 минут) по п. 3.2.	20	0	5 000
3.4.	первым вмешивается в идущую конфронтацию или драку	20	0...3	5 000
3.5.	признан зачинщиком драки	2+5+20	0...3	5 000
3.6.	признан зачинщиком драки в последние 5 минут Матча или в дополнительное время	2+5+20	0...3	15 000
3.7.	признан агрессором в драке	2+5+20	0...3	10 000
3.8.	признан зачинщиком и агрессором одновременно в драке	2+2+5+10+20	1...5	15 000
3.9.	участвует в драке, находясь за пределами игровой площадки, или с соперником, находящимся за пределами игровой площадки	20	0...3	20 000
3.10.	участвует в драке во время перерывов или после окончания Матча	5+20	0...3	20 000
3.11.	бьет ничего не подозревающего или не желающего драться соперника и может нанести ему травму	5+20	1...5	20 000
3.12.	использует перевязочную ленту или любой другой материал на своих руках и наносит рассечения или травмы сопернику во время конфронтации	5+20	1...3	10 000
3.13.	умышленно снимает свой свитер до участия в конфронтации или драке	2+20	0	3 000
4.	НАКАЗАНИЯ, НАКЛАДЫВАЕМЫЕ НА ПРЕДСТАВИТЕЛЯ КОМАНДЫ, КОТОРЫЙ:			
4.1.	выходит на лед без разрешения главного судьи в любое время между началом и окончанием любого периода	2	0...2	5 000
4.2.	находясь на льду, вне льда и в любом месте на арене участвует в конфронтации или драке	20	0...3	15 000
4.3.	использует нецензурные или оскорбительные выражения или жесты, направленные в адрес любого судьи на льду или в бригаде или использует имя любого судьи в сочетании с любыми громогласными высказываниями	20	1...5	10 000
4.4.	находясь на льду, вне льда и в любом месте на арене использует расовые оскорбления или реплики сексуального характера в адрес Судьи или кого-либо	20	1...5	20 000
4.5.	бросает какое-либо снаряжение или любой другой предмет в соперника (Хоккеиста или представителя команды)	5+20	1	5 000
4.6.	бросает любое снаряжение или любой	20	1...5	20 000

	другой предмет в направлении судьи или			
4.7.	применяет в отношении Судьи физическую силу в любой форме	20	3...10	20 000
4.8.	находясь на льду, вне льда и в любом месте на арене плюется, размазывает кровь или показывает любые непристойные, нецензурные или оскорбительные жесты в адрес Судьи или кого-либо	20	1...5	20 000
4.9.	вступает в конфликт со Зрителем, физически воздействует на Зрителя, кусает Зрителя, бросает в Зрителя какой-либо предмет	20	0...5	20 000
4.10.	Тренер команды, отказывающейся начать или возобновить Матч	20	1	10 000
4.11.	вмешивается в действия полевого Игрока, выполняющего штрафной бросок, или пытается отвлечь его, и бросок оказывается не реализованным	20	0	15 000
4.12.	делает действия по отношению к тренеру или другому неигровому персоналу команды которые могут каким-либо образом привести к травме	20	1	20 000
5.	ДОПОЛНИТЕЛЬНЫЕ НАКАЗАНИЯ НА ХОККЕИСТОВ:			
5.1.	Наказания на Хоккеиста, совершенные в одном Матче:			
5.1.1.	Наказан двумя Большими штрафами (5 минут) по п.1.2.	20	0	3 000
5.1.2.	Наказан вторым и каждым последующим Большим штрафом (5 минут), один из которых по п.п. 1.2., а другой по п.п. 3.2.	20	1	5 000
5.1.3.	Наказан вторым Дисциплинарным штрафом (10 минут) или продолжает совершать действия, за которые он уже был наказан Дисциплинарным штрафом (10 минут)	20	0	5 000
5.1.4.	вторым и каждым последующим Дисциплинарным штрафом до конца матча (20 минут)	20	1	10 000
5.2.	Наказания на Хоккеиста, совершенные в одном Матче и которые не отражаются в Официальном протоколе матча:			
5.2.1.	Хоккеист, свитер которого не надет поверх трусов		0	5 000
5.2.2.	Хоккеист, родившийся после 31 декабря 1998 года, у которого отсутствует капа		0	5 000
5.2.3.	Хоккеист, защита глаз (козырек) которого не соответствует требованиям, установленным Правилами игры в хоккей		0	5 000
5.2.4.	Вратарь, использующий нестандартное снаряжение (при втором и каждом последующем нарушении штраф увеличивается на 100% от суммы предыдущего штрафа)		0	20 000
5.2.5.	Хоккеист, признанный зачинщиком драки на		10	20 000

	предыгровой разминке и (или) в подтрибунном помещении во время перерывов Матча, до или после Матча		
5.2.6.	Хоккеист, повторно признанный зачинщиком драки на предыгровой разминке и (или) в подтрибунном помещении во время перерывов Матча, до или после Матча	15	40 000
5.3.	Наказания на Хоккеиста, совершенные в разных Матчах по правилу Драка:		
5.3.1.	без определения в драке зачинщика или агрессора	1	5 000
5.3.2.	если в последней драке Хоккеист противоположной команды определен как зачинщик или агрессор	0	0
5.4.	Наказания на Хоккеиста, совершенные в разных Матчах:		
5.4.1.	третьим и каждым последующим Большим штрафом (5 минут), наложенным по п.1.2.	1	3 000
5.4.2.	Хоккеист, наказанный третьим и каждым последующим Дисциплинарным штрафом (10 минут)	1	5 000
5.4.3.	вторым и каждым последующим Дисциплинарным штрафом до конца матча (20 минут)	1	10 000
6.	ДОПОЛНИТЕЛЬНЫЕ НАКАЗАНИЯ НА ПРЕДСТАВИТЕЛЕЙ КОМАНД:		
6.1.	Представитель команды, наказанный вторым и каждым последующим Дисциплинарным штрафом до конца матча (20 минут) в одном Матче	1	10 000
6.2.	Представитель команды, наказанный вторым и каждым последующим Дисциплинарным штрафом до конца матча (20 минут) в разных Матчах	1	10 000
6.3.	Официальный представитель команды, признанный зачинщиком драки на предыгровой разминке и (или) в подтрибунном помещении во время перерывов Матча, до или после Матча	10	30 000
6.4.	Официальный представитель команды, повторно признанный зачинщиком драки на предыгровой разминке и (или) в подтрибунном помещении во время перерывов Матча, до или после Матча	15	50 000
6.5.	Главный тренер команды, чей Хоккеист первым или вторым покинул скамейку Игроков или скамейку оштрафованных Игроков, чтобы спровоцировать или вступить в драку или конфронтацию	0	30 000
7.	ДОПОЛНИТЕЛЬНЫЕ НАКАЗАНИЯ НА КОМАНДУ:		
7.1.	чей Хоккеист или официальный представитель участвует в драке на предматчевой разминке или в подтрибунном помещении	0	50 000
7.2.	чей Хоккеист первым или вторым покинул скамейку игроков или скамейку оштрафованных Игроков, чтобы спровоцировать или вступить в драку или конфронтацию	0	30 000
7.3.	Каждое последующее нарушение п. 7.2 в течение трех лет влечет увеличение штрафа на сумму последнего штрафа	0	60 000

2. На Втором этапе Соревнования при вынесении дополнительных дисквалификаций Хоккеистам и представителям Команд не учитываются полученные ими на Первом этапе Соревнования большие штрафы (5 минут), дисциплинарные штрафы (10 минут) и дисциплинарные до конца игры штрафы (20 минут), за исключением больших и дисциплинарных до конца матча штрафов, наложенных за «Атаку сзади», «Удар соперника коленом» и «Атаку в голову или шею». В «историю наказаний» Хоккеистов и представителей Клубов вносятся все дисквалификации и штрафы, полученные ими в текущем сезоне.

3. После окончания Первого этапа Соревнования ФХР информирует соответствующие Клубы обо всех действующих на Втором этапе дисквалификациях Хоккеистов и представителей команд.

4. Дисциплинарные или штрафные санкции, а также дисквалификации, наложенные на Хоккеистов и представителей Клубов согласно Регламенту, автоматически распространяются на Хоккеистов и представителей Клубов на следующий сезон вне зависимости от того, остался ли Хоккеист или представитель Клуба в данном Клубе или перешел в другой Клуб.

5. Квалификацию спортивно-дисциплинарного нарушения и санкций (штрафное время) за совершенное нарушение осуществляет главный Судья Матча и/или Судейская экспертная комиссия ФХР.

6. Решение по дисциплинарным санкциям, применяемым к Хоккеистам или официальным представителям команд, принимает Спортивно-дисциплинарный комитет ФХР.

7. Рассмотрение инцидента может быть инициировано ФХР или одним из участвовавших в игре Клубов. Запрос о проведении расследования должен быть подан в течение 24 часов с момента окончания Матча, во время которого произошел инцидент.

8. Штрафные санкции, дисквалификации и иные наказания, наложенные Дисциплинарным комитетом ФХР и/или Спортивно-дисциплинарным комитетом ФХР на Хоккеистов, руководителей, официальных представителей команд Клубов, действуют в рамках КХЛ, МХЛ и ВХЛ без исключений. Базой для расчета периода времени дисквалификации признается дата принятия решения о наложении санкций и количество Матчей, на которое вынесена дисквалификация в соответствующей лиге.

Пример: 10 октября во Всероссийском соревновании по хоккею среди юниоров до 21 года «Первенство Национальной молодежной хоккейной лиги» на Хоккеиста наложена дисквалификация на 3 (три) Матча.

Во Всероссийском соревновании по хоккею среди юниоров до 21 года «Первенство Национальной молодежной хоккейной лиги» Клуб проводит Матчи 12, 14 и 25 октября.

Таким образом, в период с 10 октября по 25 октября (включительно) Хоккеисту запрещено принимать участие в Матчах Чемпионатов КХЛ, МХЛ и ВХЛ.

Статья 80. Контроль исполнения наложенных дисциплинарных наказаний и штрафных санкций

1. Все наложенные денежные штрафы должны быть оплачены в трехдневный срок с момента предоставления ФХР в Клуб требования об оплате. В противном случае Хоккеист или представитель команды не допускаются к участию в следующем Матче.

2. Контроль исполнения наложенных наказаний и штрафных санкций является обязанностью Клуба. Клуб несёт полную ответственность в случае заявки дисквалифицированных Хоккеистов и представителей команд на Матч.

3. В случае нарушения требований на команду налагаются санкции.

4. В случае неуплаты денежного штрафа в течение 20 (Двадцати) календарных дней сумма штрафа увеличивается на 100%.

Статья 81. Перечень нарушений и дополнительных наказаний

1. За совершение спортивно-дисциплинарного нарушения до, во время или после Матча устанавливаются дополнительные санкции, предусмотренные Дисциплинарным регламентом ФХР.

2. Спортивно-дисциплинарным нарушением признается деяние (действие или бездействие), совершенное умышленно или по неосторожности и выразившееся в нарушении Правил игры в хоккей, с учетом всех официальных изменений, уточнений, дополнений и интерпретаций.

3. За совершение спортивно-дисциплинарных нарушений к виновному лицу могут быть применены дополнительные санкции: денежный штраф и/или обязательная дисквалификация – по решению Спортивно-дисциплинарного комитета ФХР.

ГЛАВА 15. ПОДАЧА И РАССМОТРЕНИЕ ПРОТЕСТА

Статья 82. Основания для подачи протеста

1. Руководство Клуба одной из команд, принимавших участие в Матче, вправе подать протест в Управление проведения соревнований ФХР в случае, если одновременно имеются основания для:

1.1. аннулирования результата состоявшегося Матча в силу существенных нарушений требований Регламента и/или Правил игры в хоккей;

1.2. назначения переигровки Матча или зачета одной из команд технического поражения.

Статья 83. Порядок подачи протеста

1. По окончании Матча, результат которого Клуб принял решение опротестовать, в протоколе Матча официальный представитель Клуба должен сделать отметку о намерении опротестовать результат Матча с кратким указанием главного основания для подачи протеста. О наличии в протоколе Матча отметки о намерении одного из Клубов опротестовать результат Матча главный Судья Матча обязан незамедлительно проинформировать Управление проведения соревнований ФХР.

2. Протест должен быть направлен руководством Клуба, подающего протест, в Управление проведения соревнований ФХР в письменной форме в течение 24 часов после окончания Матча. В протесте должны быть подробно

изложены основания, по которым руководство Клуба требует аннулировать результат Матча.

3. К протесту должны прилагаться:

а) качественная видеозапись Матча, на которой отчетливо видны игровые моменты;

б) документальные подтверждения фактов, которые, по мнению заявителя протеста, свидетельствуют о наличии оснований для аннулирования результата Матча;

в) документ, подтверждающий оплату на счет ФХР взноса за рассмотрение протеста в размере 15 000 (Пятнадцать тысяч) рублей. В случае принятия решения об удовлетворении протеста взнос подлежит возврату Клубу.

Статья 84. Основания для отказа в рассмотрении протеста

Управление проведения соревнований ФХР не принимает и оставляет без рассмотрения:

а) несвоевременно поданные протесты;

б) протесты, не зафиксированные в Официальном протоколе Матча;

в) протесты, основанные на претензиях к качеству судейства Матча, в том числе основанные на нарушениях при судействе Матча в определении положения «вне игры», в определении проброса шайбы, в определении мест вбрасывания шайбы, в наложении штрафов, в определении взятия ворот;

г) протесты, предметом которых не является аннулирование результата Матча;

д) протесты, до рассмотрения которых на счет ФХР не был внесен взнос.

Статья 85. Порядок и сроки рассмотрения протеста

1. При соблюдении порядка подачи протеста и при отсутствии оснований для оставления протеста без рассмотрения, Управление проведения соревнований ФХР принимает протест к рассмотрению, рассматривает его и в течение 3 (Трех) календарных дней с момента поступления протеста принимает по нему решение.

2. При рассмотрении протеста Управление проведения соревнований ФХР вправе по своему усмотрению:

а) вызывать на свои заседания заинтересованные стороны;

б) воспользоваться видеозаписью Матча;

в) принять решение, не заслушивая заинтересованные стороны, на основании имеющихся документов и материалов.

Статья 86. Результат рассмотрения протеста

1. По результатам рассмотрения протеста может быть вынесено одно из следующих решений:

а) об отказе в удовлетворении протеста;

б) об удовлетворении протеста, аннулировании результата Матча и назначении места, даты, времени и условий переигровки Матча;

в) об удовлетворении протеста, аннулировании результата Матча и зачета одной из команд, участвовавших в Матче, технического поражения (-/+).

2. Решение по результатам рассмотрения протеста выносится в письменном виде, и в своей мотивировочной части должно содержать основания, по которым оно вынесено. Решение по результатам рассмотрения протеста вступает в силу немедленно, доводится до сведения Клубов, команды которых принимали участие в Матче, и публикуется на официальном интернет-сайте Соревнования.

3. Решение Управления проведения соревнований ФХР является окончательным и оспариванию не подлежит.

ГЛАВА 16. СТАТИСТИКА

Статья 87. Организация статистического обеспечения Соревнования

1. Ведение официальной статистики Соревнования, а также организация и контроль работы статистиков в течение всего сезона осуществляет Управление проведения соревнований ФХР.

2. Проведение статистической работы на Матчах осуществляется сотрудниками Клубов, прошедшими подготовку и утвержденными ФХР для работы, выполняющими все требования нормативных актов ФХР и положений Регламента.

3. Сотрудники статистических бригад несут перед ФХР ответственность за четкое и надлежащее исполнение своих профессиональных обязанностей, возложенных на них Регламентом и локальными нормативными актами ФХР. За нарушения или ненадлежащее исполнение статистиками Клубов своих обязанностей на Клуб могут налагаться взыскания и штрафы.

Статья 88. Статистики на Матчах

Ведение официальных статистических подсчетов на Матче осуществляется статистической бригадой Клуба - «хозяина поля», располагающейся на специально отведенных рабочих местах непосредственно на трибунах Спортсооружения, в составе 4 человек:

- оператор прямой текстовой трансляции на официальном сайте;
- статистик – регистратор бросков - вбрасываний;
- статистик – регистратор, фиксирующий нахождение Хоккеистов команды хозяев во время взятия ворот;
- статистик – регистратор, фиксирующий нахождение Хоккеистов команды гостей во время взятия ворот;

Сотрудникам статистической бригады Клуба запрещено участвовать прямо или косвенно через третьих лиц в играх и пари как организованных, так и нелегальных, целью участия в которых является получение выигрыша от 91 угаданного результата спортивного соревнования и/или его отдельного Матча и/или статистических показателей участников Матча, организуемого и/или

проводимого Лигой.

Статья 89. Порядок формирования и оплаты работы статистиков

1. Состав сотрудников статистических бригад формируется Клубами. Руководитель, ответственный за работу бригады в течение сезона, назначается Клубом. Клубы обязаны представить в ФХР полные именные списки статистических бригад с указанием контактных данных руководителя и сотрудников в срок до 01 сентября текущего года.

2. В период предсезонного сбора Клубы обязаны провести не менее 2 онлайн-трансляций с участием статистической бригады в полном составе. За несоблюдение данного пункта на Клуб накладывается штраф согласно Регламенту.

3. Оплата работы сотрудников статистических бригад осуществляется Клубами согласно утвержденным ФХР Нормативам оплаты сотрудников статистических бригад хоккейных Клубов. Порядок оплаты определяется Клубами самостоятельно.

Статья 90. Порядок подготовки статистиков к Матчу

Сотрудники статистической бригады должны начинать работу не позднее чем за 40 минут до начала Матча. В процессе подготовки к Матчу сотрудники обязаны:

а) проверить готовность к работе техники, линий связи и сети Интернет, статистической компьютерной системы;

б) проверить составы играющих команд;

в) обо всех замеченных ошибках, нарушениях или недостатках незамедлительно сообщить в Управление проведения соревнований ФХР и принять меры по их исправлению.

Статья 91. Действия статистиков во время Матча

1. В случае сбоев в работе техники, линий связи, сети Интернет и статистической компьютерной системы статистик обязан незамедлительно сообщить о них дежурному сотруднику Управления проведения соревнований ФХР и принять меры к их исправлению.

2. Все случаи сбоев в работе техники, линий связи и сети Интернет, компьютерной статистической системы должны быть письменно зафиксированы. В каждом случае сбоя своевременно направляется уведомление в Управление проведения соревнований ФХР за подписью статистика Клуба.

Статья 92. Действия статистиков по окончании Матча

Статистики обязаны отправить итоговые данные статистических подсчетов в статистическую базу ФХР в течение 30 минут после окончания Матча. По завершении передачи данных статистики должны сообщить в Управление проведения соревнований ФХР об окончании работы на Матче не позднее, чем через один час после окончания Матча.

Статья 93. Внесение изменений в официальную статистику Соревнования

Управление проведения соревнований ФХР имеет право вносить изменения

в официальную статистику Соревнования. Решение об изменениях в официальной статистике Соревнования подлежит обязательному опубликованию на официальном интернет-сайте Соревнования.

РАЗДЕЛ 3. ТЕХНИЧЕСКИЙ РАЗДЕЛ

ГЛАВА 17. ТРЕБОВАНИЯ К СПОРТСООРУЖЕНИЯМ

Статья 94. Общие требования к Спортсооружениям

1. Спортсооружение, на котором планируется проводить и / или проводятся Матчи Соревнований, должно соответствовать требованиям Правил игры в хоккей, Регламента, законодательства Российской Федерации, в том числе Приказа МВД России от 17 ноября 2015 г. N 1092 «Об утверждении Требований к отдельным объектам инфраструктуры мест проведения официальных спортивных соревнований и техническому оснащению стадионов для обеспечения общественного порядка и общественной безопасности».

2. Спортсооружение, предназначенное для проведения Матчей Соревнования, должно иметь:

а) зарегистрированный в органе государственного управления физической культурой и спортом соответствующего субъекта Российской Федерации паспорт согласно типовой форме, утвержденной приказом Государственного комитета Российской Федерации по физической культуре и туризму от 8 апреля 1996 г. № 117;

б) акт специализированной межведомственной комиссии о пригодности Спортсооружения к эксплуатации, который оформляется ежегодно в срок до 1 августа текущего года. В указанном акте, помимо прочего, должны быть отражены заключения комиссии по вопросам надежности и устойчивости строительных конструкций и технических систем, соответствия установленным нормативам путей эвакуации зрителей, обеспечения взрывопожарной безопасности, спортивно-технологических условий проведения Матчей;

в) паспорт безопасности объекта спорта в соответствии с Постановлением Правительства Российской Федерации от 6 марта 2015 г. №202 «Об утверждении требований к антитеррористической защищенности объектов спорта и формы паспорта безопасности объектов спорта» в актуальной редакции;

г) Инструкцию по обеспечению общественной безопасности на объекте спорта при проведении официальных спортивных соревнований и План мероприятий по обеспечению общественного порядка и общественной безопасности, утвержденный приказом Министерства спорта Российской Федерации от 26 ноября 2014 г. № 948 (для Спортсооружений, расположенных на территории Российской Федерации).

д) Заключение о независимой оценке пожарного риска, проведенной специализированной организацией, аккредитованной МЧС России в установленном порядке и в соответствии с Федеральным законом от 22.07.2008 г. № 123-ФЗ «Технический регламент о требованиях пожарной безопасности», а также Постановлением Правительства РФ от 07.04.2009 г. № 304 «Об

утверждении правил оценки соответствия объектов защиты (продукции) установленным требованиям пожарной безопасности путем независимой оценки пожарного риска» (предоставляется дополнительно, в срок не позднее чем за 30 дней до начала соревнования).

Спортсооружение должно быть включено во Всероссийский реестр объектов спорта.

До начала Соревнований должно быть обеспечено обязательное страхование гражданской ответственности владельцев / пользователей Спортсооружения, на которых проводятся Матчи Соревнований.

Работники соответствующих служб Спортсооружения ежегодно до 1 августа должны быть под роспись ознакомлены со следующими документами:

а) приказом Комитета Российской Федерации по физической культуре от 1 апреля 1993 г. № 44 «Об обеспечении безопасности и профилактики травматизма при занятиях физической культурой и спортом» вместе с «Рекомендациями по обеспечению безопасности и профилактики травматизма при занятиях физической культурой и спортом»;

б) приказом Комитета по физической культуре и спорту при Совете Министров СССР от 17 октября 1983 г. № 786 «О введении в действие «Положения о мерах по обеспечению общественного порядка и безопасности, а также эвакуации и оповещения участников и зрителей при проведении массовых спортивных мероприятий»;

в) Федеральным законом от 23 июля 2013 №192-ФЗ «О внесении изменений в отдельные законодательные акты Российской Федерации в связи с обеспечением общественного порядка и общественной безопасности при проведении официальных спортивных соревнований»;

г) Приказом Минздрава России от 23 октября 2020 года № 1144н.

Соблюдение требований указанных нормативных актов обеспечивается Клубом, проводящим «домашний» матч Соревнования, и администрацией Спортсооружения при проведении любых Матчей и иных мероприятий Соревнования.

Статья 95. Количество индивидуальных зрительских мест в Спортсооружениях

Матчи проводятся в Спортсооружениях, имеющих не менее 800 (восемьсот) посадочных мест для зрителей.

По специальному разрешению ФХР допускается проведение хоккейных Матчей в Спортсооружениях меньшей вместимости, при условии, что в населенном пункте, где проводятся Матчи, нет других ледовых арен.

Статья 96. Требования по оснащению Спортсооружений

1. Каждое Спортсооружение, предназначенное для проведения Матчей, должно иметь:

1.1. хоккейную площадку, оборудованную согласно Правил игры в хоккей, и имеющую:

а) ворота с эластичными фиксаторами, имеющими общую длину не менее 20 см, с тонкой частью длиной не менее 12 см, закрепляемыми в специальных закладных стаканах в бетонной плите. Ворота не должны иметь сколов краски и загрязнений на каркасе, повреждений и загрязнений сетки и гасящей набивки;

б) ограждение из защитного стекла на лицевых бортах площадки высотой от 160 до 240 см, продолжающееся вдоль боковых бортов в направлении нейтральной зоны на 4,65 м от линии ворот, и ограждение из защитного стекла высотой не менее 160 см на боковых бортах по всей длине площадки, за исключением пространства перед скамейками для игроков;

в) запасные защитные стекла для оперативной замены в случае их повреждения;

г) защитный экран или козырек из защитного стекла за скамейками и с торцов скамеек запасных и штрафников, отделяющий Хоккеистов на скамейках запасных и штрафников от зрителей. Высота защитного экрана или конструкция козырька должна обеспечить невозможность контакта Хоккеистов, представителей команд, судейских бригад со зрителями, попадания брошенных с трибун предметов в зоны скамеек запасных Хоккеистов, оштрафованных Хоккеистов и бригады судей. Зазоры между защитными стеклами должны быть не более 5 мм;

д) защитная сетка должна быть подвешена над защитным стеклом в конечных зонах за обоими воротами и должна простираться вокруг площадки по крайней мере до того места, где линия ворот встречается с бортами. Защитная сетка должна быть установлена таким образом, чтобы она защищала зрителя, сидящего на верхних рядах. Таким образом, высота защитной сетки определяется высотой арены и расположением верхних рядов сидений; е) защитные стекла, расположенные между скамейками запасных обеих команд (если расстояние между скамейками запасных менее 4 м);

ж) травмобезопасную накладку по периметру борта, расположенную со стороны игровой площадки и установленную на стыке верхнего края борта с защитным стеклом для бортовых систем;

з) травмобезопасные набивки на торцах ограждения из защитного стекла в зоне скамеек запасных на всю высоту стекла;

и) качественную ледовую поверхность с четко видимой официальной разметкой;

1.2. работающий льдоуборочный комбайн, отвечающий современным техническим требованиям;

1.3. информационное табло, соответствующее требованиям Правилам вида спорта «хоккей»;

1.4. не менее 2 раздевалок для Хоккеистов, оборудованных удобной мебелью (стульями, столами, вешалками, зеркалами, медицинскими кушетками и т.д.), достаточным количеством электрических розеток, вентиляционной системой и макетами хоккейного поля. Площадь каждой раздевалки должна быть не менее 70 м², включая дополнительные прилегающие помещения для размещения:

а) не менее 5 душевых кабин (настенных смесителей), соответствующих действующим строительным нормам и правилам;

б) не менее 3 туалетных кабин;

в) комнаты для тренеров площадью не менее 10 м²;

г) массажной комнаты площадью не менее 8 м², оборудованной двумя раскладными массажными столами;

д) сушилки для формы;

е) помещения для хранения вещей;

ж) специально оборудованного места (в непосредственной близости от раздевалки) для заточки коньков и проведения других технических процедур, оснащенного достаточным количеством электрических розеток и вентиляционной системой.

1.5. полы в спортивной зоне, выложенные специальным покрытием, предохраняющим коньки от повреждений;

1.6. удобное место на трибуне по центру ледовой площадки и условия для осуществления сотрудниками команды «гостей» видеозаписи Матча, за исключением технических средств, необходимых для ее осуществления;

1.7. отдельную комнату для главных и линейных судей Матчей, расположенную на максимально возможном удалении от раздевалок команд и оборудованную вентиляционной системой, душем, туалетом, удобной мебелью, вешалками, зеркалом, макетом хоккейного поля, телевизором. По запросу главного Судьи Клуб обязан предоставить возможность просмотра записи Матча, в том числе записи с камер системы «видео-гол», в перерывах или по окончании Матча;

1.8. комнату для оформления Официального протокола матча и размещения бригады судей, обслуживающей данный Матч, оборудованную переносным компьютером (ноутбуком), доступом в сеть интернет для передачи электронного протокола, и средствами связи для отправки протокола Матча электронной почтой в ФХР;

1.9. рабочее место для ведения прямых трансляций через сеть интернет, включающее в себя персональный компьютер, доступ в сеть интернет путем кабельного соединения, в качестве резервного соединения можно использовать беспроводное или модемное подключение, прямой телефонный номер;

1.10. рабочие места (не менее 3) для сотрудников статистических бригад, расположенные в районе верхней части центральных секторов трибун со стороны скамейки запасных, оборудованные рабочими столами, двумя персональными компьютерами, выходом в сеть Интернет, электрическими розетками. Обязательно наличие резервных каналов связи для выхода в сеть Интернет. Изменение расположения рабочих мест сотрудников статистических бригад в течение сезона не допускается;

1.11. места для размещения дежурного медперсонала и 2 автомашин скорой медицинской помощи на все время проведения Матча. Места для размещения дежурного медицинского персонала должны быть расположены в непосредственной близости от хоккейной площадки. Медицинский персонал должен находиться в указанных местах с момента выхода Хоккеистов на предматчевую разминку и до окончания Матча. Врачи команд «хозяина поля» и «гостей» должны быть своевременно информированы о месте размещения дежурного медицинского персонала и автомашин скорой медицинской помощи, а также о месте расположения пункта первой медицинской помощи;

1.12. пункт первой медицинской помощи:

а) находящийся в легкодоступном для зрителей и бригады скорой

медицинской помощи месте;

б) имеющий двери и проходы достаточной ширины для проноса носилок или провоза кресел-каталок;

в) имеющий яркое освещение, вентиляцию, отопление, систему кондиционирования воздуха, электрические розетки, горячее и холодное водоснабжение, питьевую воду, умывальник и туалет, внутреннюю и внешнюю телефонную связь;

г) имеющий медицинскую кушетку, стол для врача, стулья, шкафы для медикаментов, щит транспортный с системой фиксации головы, носилки, одеяла, подушки и средства первой медицинской помощи, включая готовые к немедленному использованию автоматический внешний дефибриллятор и аппарат искусственной вентиляции легких, а также места для их хранения;

1.13. четкие контрастные указатели пути к месту расположения пункта первой медицинской помощи, позволяющие из любого места Спортсооружения кратчайшим путем попасть в пункт первой медицинской помощи;

1.14. помещение для забора биопроб в рамках проведения Допинг-контроля, которое должно располагаться в непосредственной близости к хоккейной площадке и раздевалкам Хоккеистов и состоять из рабочей комнаты и туалета. В нем должны быть стол, стулья, холодильник с запирающим устройством и мусорный бак. Помещение для Допинг-контроля должно быть четко идентифицировано. На двери помещения Допинг-контроля должна находиться надпись: «Вход воспрещен». К помещению Допинг-контроля не должны иметь доступ зрители и представители средств массовой информации;

1.15. доступ и проход по территории Спортсооружения уполномоченных представителей ФХР;

1.16. зрительские места для руководителей ФХР, КХЛ, ВХЛ и МХЛ, руководителей Клубов в случае получения предварительной заявки не менее чем за 6 часов до начала Матча;

1.17. систему «Видеогол», установленную на судейском столе, для просмотра главным Судьей спорных ситуаций, связанных с взятием ворот. Система «Видеогол» должна отвечать следующим минимальным требованиям:

а) обеспечивать качественный прием видеоинформации от двух хоккейных ворот с использованием цветных видеокамер для полного обзора площади ворот, а именно, за воротами и над воротами. Видеокамеры и серверы должны иметь следующие выходные параметры видеосигнала: разрешение – 700 линий, количество полей в секунду – 50.

Камера за воротами устанавливается строго по центру за воротами. В обзор камеры должны попадать ворота и участок хоккейной площадки на расстоянии один метр вокруг площади ворот.

Камера над воротами устанавливается таким образом, чтобы в обзор камеры попадали ворота, площадь ворот, участок хоккейной площадки на расстоянии одного метра за воротами и участок льда до ближних усов кругов вбрасывания перед воротами.

Схемы изображения и расположения камер системы «Видеогол» должны соответствовать Приложению № 19 к настоящему Регламенту;

б) обеспечивать размер принимаемого видеоизображения не ниже 1024x768 пикселей;

в) обеспечивать запись видеoinформации, получаемой с камер, на жесткий диск компьютера (стандарт записи MPEG) или DVD-диск;

г) обладать гибким настраиваемым интерфейсом управления процессом записи видеoinформации и ее последующего просмотра;

д) обеспечивать главному Судье Матча в зоне судейского стола с помощью специалиста Клуба - «хозяина» возможность произвольного просмотра записанного видеопотока и быстрое позиционирование по требуемым фрагментам (спорные моменты взятия ворот);

е) обеспечивать отдельную архивацию видеозаписи всех спорных моментов с видеокамер системы «Видеогол», просмотренных во время Матча главным Судьей, которая непосредственно по окончании каждого «домашнего» Матча направляется через интернет на FTP-сервер ФХР в компрессированном формате H.264 или AVCND;

ж) иметь бесперебойное обеспечение электропитанием на время продолжительности каждого Матча;

з) иметь программное обеспечение, работающее под управлением современной операционной системы.

1.18. пресс-центр, оборудованный междугородней связью, телефоном, принтером, копировальным аппаратом, микрофонами (средствами громкой связи), компьютером и доступом в сеть интернет, местом для получения аккредитованными СМИ информационных материалов в случае получения предварительной заявки за 2 суток до начала Матча;

1.19. не менее 10 мест на трибунах Спортсооружения для аккредитованных представителей СМИ, из которых не менее 5 должны быть оборудованы рабочими столами с электрическими розетками;

1.20. зал для пресс-конференций со звукоизоляцией в виде отдельной комнаты, позволяющей проводить пресс-конференции для 30 человек в случае получения предварительной заявки за сутки до начала Матча;

1.21. смешанную зону для общения аккредитованных СМИ с Хоккеистами и тренерами команд, расположенную как можно ближе к раздевалкам команд. Все теле-, фото- и видеосъемки должны проводиться в смешанной зоне на фоне официально утвержденного баннера ФХР с логотипами ФХР, спонсоров ФХР и Клуба;

1.22. достаточное количество оборудованных и охраняемых площадок для размещения телевизионных камер. Одна из площадок для мини-камеры должна находиться между скамьями Хоккеистов;

1.23. необходимый ввод и сопряжение судейской информации, отображаемой на информационном табло, с устройством передвижной телевизионной студии с возможностью получения информации о счете и реальном времени Матча, удалениях (фамилии, номера Хоккеистов, время) и взятии ворот (фамилии, номера Хоккеистов, время);

1.24. комментаторские позиции, расположенные в одной плоскости с показом (по центру относительно хоккейной площадки), имеющие звукоизоляцию и необходимый комплект контрольной и связной аппаратуры;

1.25. оборудование, обеспечивающее передачу звука трансляции 1-2 комментаторскими каналами и минимум 3 (три) интершумовыми подвесами над хоккейной площадкой (центр + 2 зоны);

- 1.26. площадки для постановки передвижных телевизионных станций и выносных передающих устройств (антенны, передатчики и т.д.) с возможностью подключения к стабильным и резервируемым системам питания;
- 1.27. средний уровень горизонтальной освещенности хоккейной площадки на поверхности льда при проведении соревнований без телевизионной трансляции $E_{гор.ср.}$ не менее 750 лк;
- 1.28. средний уровень вертикальной освещенности на высоте 1,5 м над поверхностью льда хоккейной площадки по направлению к главной телевизионной камере при проведении соревнований с цветной телевизионной трансляцией $E_{верт.ср.}$ не менее 1500 лк, по направлению к второстепенным телевизионным камерам $E_{верт.ср.}$ не менее 800 лк.;
- 1.29. коэффициент неравномерности вертикальной освещенности $E_{мин}/E_{ср.}$ не менее 0,7 и $E_{мин}/E_{мах}$ не менее 0,5;
- 1.30. уровень вертикальной освещенности первых пяти рядов трибун при телевизионной цветной трансляции не менее 30 % от $E_{верт. ср.}$;
- 1.31. современные источники света с индексом цветопередачи R_a не менее 80 и цветовой температурой не менее 5600К для освещения поверхности ледовой площадки;
- 1.32. стационарные арочные металлодетекторы, которыми должны быть оборудованы все входы Спортсооружения.
2. В случае организации телевизионной трансляции Матча, до начала Матча необходимо обеспечить освещение в режиме «игра» в течение 30 (тридцати) минут для настройки видеосигнала телевизионных камер. В случае изменения освещенности хоккейных площадок (при проведении предматчевых шоу и представлении составов команд) освещение должно быть выведено в режим «игра» не позднее, чем за 1 (одну) минуту до начала Матча.
3. Каждое Спортсооружение, предназначенное для проведения Матчей, должно до 31 августа текущего года получить Акт готовности Спортсооружения к проведению Матчей, подписанный руководителем Спортсооружения, руководителем Клуба и уполномоченным представителем ФХР.
4. Указанный акт оформляется по форме ФХР, подготовленной в соответствии с приказом Комитета Российской Федерации по физической культуре от 1 апреля 1993 г. № 44, в котором отражается информация о соответствии Спортсооружения всем требованиям, предъявляемым к Спортсооружению Регламентом (приложение № 5).
5. В течение Первого этапа Соревнования и серии игр плей-офф Клубы обязаны поддерживать в надлежащем виде борта и ограждения из защитного стекла. На бортах и ограждениях не допускается наличие загрязнений от шайб, сколов, трещин и т.д.
6. Клуб - «хозяин» обязан обеспечить наличие шайб в достаточном количестве для проведения командами предматчевой разминки (не менее 50 шайб на каждую разминку) и Матча (не менее 15 шайб на каждый Матч). Шайбы до начала предматчевой разминки должны быть охлаждены, находиться в пластиковых емкостях, и своевременно переданы командам для проведения разминки и бригаде судей для проведения Матча.

7. Клуб - «хозяин» обязан поддерживать в течение Матча в надлежащем состоянии зону скамеек запасных Хоккеистов. До, после разминки и в перерывах между периодами Матча должна проводиться влажная уборка этой зоны.

8. Клуб - «хозяин» должен обеспечить режим доступа в зону раздевалок команд, исключая возможность нахождения в этих зонах посторонних лиц с момента прибытия команд в Спортсооружение и до их убытия с территории Спортсооружения после окончания Матча. В указанный период времени доступ в зоны раздевалок предоставляется только Хоккеистам и представителям команд, участвующих в Матче, Судьям (в случае расположения судейской комнаты в указанной зоне), представителям ФХР, Инспектору Матча, инспектору Допинг-контроля, другим официальным лицам в соответствии с Регламентом.

ГЛАВА 18. ОБЕСПЕЧЕНИЕ БЕЗОПАСНОСТИ СОРЕВНОВАНИЯ

Статья 97. Документы, регламентирующие обеспечение безопасности Соревнования

1. Главной целью обеспечения безопасности Соревнований является создание условий для беспрепятственного проведения соревнований, сохранения жизни и здоровья его участников, Тренеров, руководителей и иных должностных лиц хоккейных школ, Судей, Инспекторов, официальных представителей ФХР, зрителей и иных лиц, нейтрализация угроз, возникающих в ходе его подготовки и проведения.

2. Обеспечение безопасности участников и зрителей Соревнования осуществляется в соответствии с международно-правовыми актами, действующим законодательством Российской Федерации, законами субъектов Российской Федерации, подзаконными актами Российской Федерации, в том числе, но не ограничиваясь:

– Правилами поведения зрителей при проведении официальных спортивных соревнований, утвержденными постановлением Правительства Российской Федерации от 16 декабря 2013 г. № 1156;

– Правилами обеспечения безопасности при проведении официальных спортивных соревнований, утвержденными постановлением Правительства Российской Федерации от 18 апреля 2014 г. № 353;

– Приказом МВД России от 17 ноября 2015 г. № 1092 «Об утверждении требований к отдельным объектам инфраструктуры мест проведения официальных спортивных соревнований и техническому оснащению стадионов для обеспечения общественного порядка и общественной безопасности».

3. Безопасность при проведении отдельного Матча Соревнования или иного мероприятия обеспечивается Клубом - «хозяином поля», если для конкретного мероприятия ФХР не установлен иной порядок обеспечения безопасности. Клуб – «хозяин поля» несет ответственность за вред, причиненный участникам Матча и (или) третьим лицам во время проведения Матча, за исключением вреда, причиненного по вине владельцев/пользователей Спортсооружения, застрахованного в установленном порядке.

Статья 98. Ответственность за обеспечение безопасности

1. Ответственность за обеспечение безопасности при проведении

отдельного Матча Соревнования или иного мероприятия Соревнования возлагается на руководителя Клуба - «хозяина поля», если для конкретного мероприятия ФХР не установлен иной порядок обеспечения безопасности.

2. Помимо обеспечения безопасности и непосредственного проведения отдельного Матча Соревнования или иного мероприятия Соревнования, соответствующими Клубами должны в обязательном порядке приниматься меры безопасности на все время пребывания в населенном пункте, в котором проводится Матч, в том числе при приеме и отправке команды - «гостя» и их Болельщиков, судейских бригад, Инспекторов и официальных лиц ФХР.

3. Клуб - «хозяин поля» обязан обеспечить при проведении любого «домашнего» Матча принятие всех необходимых мер для надлежащего обеспечения безопасности проведения Матча в соответствии с требованиями настоящего Регламента.

4. Работа должностных лиц Клубов по обеспечению безопасности при проведении Матчей Соревнования и иных мероприятий Соревнования координируется начальником Службы безопасности ФХР и проводится в тесном взаимодействии с правоохранительными органами.

5. Каждый Клуб должен иметь в своем штате заместителя руководителя по безопасности, отвечающего за организацию обеспечения безопасности. Основными функциональными обязанностями указанного сотрудника являются:

5.1. Взаимодействие с правоохранительными органами и иными уполномоченными организациями по вопросам обеспечения безопасности Матчей Соревнования;

5.2. Создание координационных органов (штабов, комиссий) в целях организации обеспечения общественного порядка и общественной безопасности при проведении Соревнования в месте его проведения;

5.3. Организация обеспечения безопасности при проведении «домашних» Матчей Соревнования, в том числе безопасности Хоккеистов, тренеров, представителей Клубов, судей, Инспекторов, представителей ФХР, средств массовой информации, зрителей и иных лиц в месте непосредственного проведения Матчей;

5.4. Организация обеспечения безопасности во время пребывания в населенном пункте, в котором проводится Матч Соревнования, а также при приеме и отправке команды - «гостя» и их Болельщиков, судейских бригад, Инспекторов и представителей ФХР;

5.5. Организация эффективного взаимодействия по обеспечению безопасности проведения Матчей Соревнования с сотрудниками, отвечающими за организацию обеспечения безопасности других Клубов;

5.6. Организация работы с Болельщиками по обеспечению безопасности;

5.7. Определение соответствия атрибутики и средств поддержки Клуба требованиям настоящего Регламента и определение мест ее размещения на Спортсооружении при проведении «домашних» Матчей;

5.8. Организация взаимодействия и работы с администрацией

Спортсооружения по его техническому оснащению, организации «гостевого» сектора, разработке билетных программ на Матчи Соревнования и другим вопросам в целях повышения уровня безопасности при проведении Матчей Соревнования;

5.9. Организация и участие в разработке Клубом программ, направленных на повышение уровня безопасности и общественного порядка, соблюдения зрителями Правил поведения при проведении Матчей Соревнования;

5.10. Организация обеспечения безопасности функционирования Клуба;

5.11. Организация и проведение инструктажей с руководителями частных охранных предприятий, служб безопасности, осуществляющих охранную деятельность на Спортсооружениях, на которых проводятся Матчи Соревнования, в целях качественного выполнения охранными структурами задач по обеспечению безопасности Матчей Соревнования в соответствии с требованиями настоящего Регламента.

Статья 99. Организация обеспечения безопасности при проведении Матчей

1. В день проведения Матча Соревнования в целях обеспечения его безопасности согласно требованиям настоящего Регламента, руководство службами Спортсооружения, на котором проводится Матч, задействованными в процессе обеспечения безопасности и порядка, осуществляет работник Клуба - «хозяина», отвечающий за организацию обеспечения безопасности. Его указания по вопросам безопасности обязательны для выполнения руководителями и сотрудниками охранных структур, служб контролеров, волонтеров и др.

2. Работник Клуба, отвечающий за организацию обеспечения безопасности, организует эффективное взаимодействие с руководством и сотрудниками правоохранительных органов, задействованными в работе по обеспечению правопорядка при проведении Матча Соревнования.

3. Работник Клуба, отвечающий за организацию обеспечения безопасности, оказывает содействие назначенному ФХР на Матч Соревнования Комиссару или Инспектору в выполнении их функций.

4. Клуб - «хозяин» обеспечивает:

а) безопасность пребывания Клуба - «гостя» на Спортсооружении, на котором проводится Матч Соревнования, и прилегающей к нему территории с момента прибытия Клуба - «гостя» на Спортсооружение для тренировочных занятий или участия в Матче в день Матча или накануне, а также сохранность спортивного инвентаря и другого имущества Клуба-«гостя», находящегося на Спортсооружении и на прилегающей к нему территории;

б) принятие всех необходимых мер для обеспечения безопасности судейской бригады, включая сопровождение от ледовой площадки до судейской комнаты и обеспечение общественного порядка в непосредственной близости от судейской комнаты до начала Матча, во время перерывов Матча и по его окончании;

г) надлежащий контроль пропуска зрителей на трибуны Спортсооружения согласно официально изготовленным документам установленного образца (билеты, абонементы, аккредитации, приглашения и др.), исключая

возможность проникновения на Спортсооружение в день проведения Матча лиц, использующих документы, носящие явные признаки подделки (несоответствие цвета, размера, рисунка, структуры бумаги, текста и др.). Присутствие на трибунах количества зрителей, превышающего установленный размер вместимости Спортсооружения (индивидуальных зрительских мест), категорически запрещено;

д) надлежащий контроль пропуска зрителей на трибуны Спортсооружения, предусматривающий запрет проноса на Спортсооружение предметов и веществ, запрещенных Правилами поведения зрителей при проведении официальных спортивных соревнований;

е) надлежащий контроль соблюдения зрителями Правил поведения зрителей при проведении официальных спортивных соревнований в целях предотвращения и пресечения инцидентов и беспорядков, бросания предметов и веществ на трибуны и ледовое поле, в зрителей, Хоккеистов, тренеров, судей, представителей Клубов, Спортсооружения, сотрудников правоохранительных органов, официальных лиц организатора Соревнования и других негативных проявлений;

ж) безопасность проведения послематчевых пресс-конференций и ее участников, исключив возможность присутствия на пресс-конференциях лиц, не имеющих аккредитацию установленного образца;

з) безопасность и контроль доступа в смешанные зоны, предназначенные для общения аккредитованных представителей СМИ с Хоккеистами и тренерами, а также при общении аккредитованных представителей СМИ с Хоккеистами и тренерами в раздевалках команд по окончании Матча Соревнования;

и) безопасность и контроль доступа на площадки телевизионных камер и места осуществления видеосъемки сотрудниками команд;

к) необходимое количество технических средств и специалистов, обученных методам оперативного обезвреживания пиротехнических устройств, действиям в нестандартных ситуациях (возгорания, задымления и проч.);

л) безопасность и контроль доступа в пункт допинг-контроля, включая организацию поста охраны у входа в пункт допинг-контроля с момента окончания второго периода Матча до ухода последнего спортсмена из пункта допинг-контроля. Пост охраны должен обеспечивать доступ в указанное помещение только уполномоченным лицам.

Пост выставляется только в случае, если во время Матча осуществляется процедура допинг-контроля.

Статья 100. Матчи повышенной степени риска

1. Решение об отнесении Матча Соревнования к категории повышенной степени риска принимается ФХР самостоятельно или по обращению Клуба, в случае если у Клуба имеются основания предполагать возможность возникновения конфликтных ситуаций во время проведения Матча.

2. На Матчи повышенной степени риска ФХР командирует Комиссаров или Инспекторов.

3. В случае отнесения Матча Соревнования к категории повышенной степени риска Клуб - «хозяин поля» принимает дополнительные меры по обеспечению безопасности его проведения с обязательным и своевременным информированием о таком Матче правоохранительных органов.

4. Матч Соревнования может быть отнесен к категории повышенной степени риска при наличии следующих факторов:

а) Матч имеет особую спортивную значимость;

б) Матч-дерби;

в) Матч команд, Болельщики которых являются непримиримыми противниками;

г) Матч, на который ожидается приезд Болельщиков-гостей, число которых превышает выделяемое гостям количество билетов согласно настоящему Регламенту;

д) имеется информация о возможных обстоятельствах, способных помешать нормальному проведению Матча.

5. В случае отнесения Матча Соревнования к категории повышенной степени риска ФХР вправе принять решение об отмене организации «гостевого» сектора и об отказе Клубу - «гостю» в праве выкупа входных билетов на Матч для своих Болельщиков. Входные билеты на указанный сектор реализуются для Болельщиков Клуба - «хозяина поля».

ГЛАВА 19. БОЛЕЛЬЩИКИ (ЗРИТЕЛИ)

Статья 101. Ответственность

1. Клуб организует работу со своими Болельщиками и несет ответственность за их поведение во время проведения Матчей.

2. Болельщик (зритель) несет ответственность согласно действующему законодательству Российской Федерации, Правилам поведения зрителей при проведении официальных спортивных соревнований, которые являются неотъемлемой частью настоящего Регламента (Приложение №7).

3. Клуб обязан обеспечить размещение текста Правил поведения зрителей при проведении официальных спортивных соревнований (выдержки из указанных Правил), в котором проводит «домашние» Матчи, на своем официальном сайте, у билетных касс, у входов в Спортсооружение, перед входами в секторы трибун.

Статья 102. Требования к Клубам по работе с Болельщиками (зрителями)

Каждый Клуб должен иметь в своем штате сотрудника, ответственного за работу с Болельщиками на Матчах.

Клуб организует работу с Болельщиками по следующим направлениям:

а) разработка и реализация программ (абонементных, билетных, маркетинговых и др.), направленных на привлечение зрителей на Матчи, создание комфортных и безопасных условий пребывания в Спортсооружении;

- б) взаимодействие с фан-Клубами во время Матчей, в том числе выездных, в рамках требований Регламента и «Правил поведения зрителей при проведении официальных спортивных соревнований»;
- в) организация выездов Болельщиков Клуба на «гостевые» Матчи;
- г) взаимодействие с Болельщиками Клуба, проживающими в других регионах Российской Федерации и иностранных государствах, их информационное обеспечение, в том числе по билетным программам «домашних» и «выездных» Матчей Клуба;
- д) создание комфортных и безопасных условий пребывания Болельщиков Клуба – «гостя» в Спортсооружении: организация «гостевого» сектора, создание возможности компактного пребывания Болельщиков – «гостей» на территории Спортсооружения, заблаговременное согласование средств поддержки Клуба, информационное обеспечение и т.д.;
- е) формирование культуры поведения Болельщиков (зрителей) при посещении Матчей и поддержке своей команды.
- ж) принятие всех возможных мер по закрытию доступа на Матчи Болельщиков (зрителей), нарушающих порядок и Правила поведения зрителей при проведении официальных спортивных соревнований.
- Статья 103. «Гостевой» сектор**
1. «Гостевой» сектор – часть трибун Спортсооружения (несколько секторов, сектор, часть сектора), где компактно и отдельно от остальных зрителей размещаются Болельщики команды – «гостя».
2. «Гостевой» сектор в обязательном порядке должен быть со всех сторон ограничен зонами безопасности. Зоны безопасности (проходы, лестницы, несколько рядов незанятых кресел) создаются для устранения возможности непосредственного контакта между Болельщиками команд «гостей» и «хозяев поля», несанкционированного перемещения Болельщиков. Зоны безопасности контролируются сотрудниками структур, обеспечивающих порядок и безопасность.
3. Команде – «гостю» предоставляется право выкупа в приоритетном порядке входных билетов на Матч для своих Болельщиков в «гостевой» сектор в количестве 5% от общей численности зрительских мест Спортсооружения, в котором проводится Матч, при соблюдении условия подачи заявки на выкуп указанных входных билетов не позже, чем за 48 часов до начала Матча (в сериях плей-офф – за 24 часа и их выкупа не позже, чем за 2 часа до начала Матча).
4. Клуб – «хозяин поля» обязан резервировать дополнительное количество мест в «гостевом» секторе в количестве 5% от указанного в заявке Клуба – «гостя» на случай прибытия на Матч дополнительного количества Болельщиков команды «гостя», не учтенных в заявке.
5. В случае появления в других секторах Спортсооружения прибывших на Матч Болельщиков Клуба – «гостя», Клубом – «хозяином поля» должны оперативно приниматься меры по их перемещению в «гостевой» сектор.
6. Клуб – «хозяин поля» имеет право уменьшать размер «гостевого» сектора при обязательном соблюдении требований безопасности в соответствии с заявкой Клуба - «гостя».

7. Клуб – «хозяин поля» имеет право увеличивать размер «гостевого» сектора при обязательном соблюдении требований безопасности, руководствуясь коммерческими интересами или договоренностями с Клубом – «гостем».

8. В случаях, когда для «гостевого» сектора используется только часть сектора Спортсооружения, она должна быть расположена в верхней части трибуны, яруса (за Болельщиками - «гостями» других зрителей быть не должно).

9. «Гостевой» и «фанатский» секторы Болельщиков Клуба - «хозяина поля» по возможности следует размещать на противоположных трибунах.

10. Продажа билетов Болельщикам команды - «хозяина поля» в «гостевой» сектор запрещена.

11. Клубом - «хозяином поля» должны быть приняты меры по локализации пребывания Болельщиков - «гостей» на всей территории Спортсооружения – в буфетах, местах для курения, местах общего пользования, лестницах, проходах. Меры могут включать в себя изменение расположения «гостевого» сектора, изменение потоков зрителей на территории Спортсооружения, перемещение точек питания, изменение назначения входов в Спортсооружение и т.д.

Статья 104. Атрибутика, средства поддержки

При проведении Матчей Болельщикам (зрителям) разрешается проносить в Спортсооружение и использовать в ходе Матча для поддержки своего Клуба следующую атрибутику:

а) шарфы, головные уборы, предметы одежды, содержащие знаки отличия Клуба;

б) атрибутику, официально реализуемую Клубами;

в) трещотки пластиковые. Использование трещоток допускается при согласии сидящих рядом зрителей.

Владельцы атрибутики обязаны предъявлять ее при входе на территорию Спортсооружения.

Представителям организованных объединений Болельщиков, при назначении ответственных за каждое из нижеуказанных средств, для поддержки своего Клуба разрешается использовать:

а) барабаны с одной мембраной, с открытым дном, диаметром до 60 см и высотой до 40 см, со штатными палочками;

б) баннеры различных конфигураций, при условии, что они размещены на трибунах таким образом, что не будут мешать просмотру Матча другими зрителями. Их размещение в Спортсооружении определяется сотрудником Клуба - «хозяина», ответственным за организацию обеспечения безопасности Клуба, по согласованию с администрацией Спортсооружения, руководителем штаба правоохранительных органов на Матче и представителем противопожарной службы. Баннеры должны быть изготовлены из невоспламеняющихся материалов (быть пропитаны специальными составами), иметь соответствующие сертификаты противопожарной безопасности. Содержание баннеров должно быть направлено только на поддержку своего Клуба, не содержать оскорбительных, нецензурных, провокационных текстов, слов, символов, изображений;

в) флаги на пластиковом пустотелом древке. Длина древка не может превышать 1,5 м. Флаги должны быть изготовлены из невоспламеняющихся материалов (пропитаны специальными составами), иметь соответствующие сертификаты противопожарной безопасности. Использование таких флагов разрешено на «гостевом» и «фанатском» секторах. Содержание изображений на флагах должно быть направлено только на поддержку своего Клуба, не содержать оскорбительных, нецензурных, провокационных текстов, слов, символов, изображений;

г) средства поддержки, содержащие слова и выражения на государственных языках республик Российской Федерации, Клубы которых принимают участие в Соревновании, должны иметь заверенный Клубом перевод на русский язык;

д) при проведении Матча на территории Российской Федерации средства поддержки, содержащие слова и выражения на иностранном языке, должны иметь нотариально заверенный перевод на русский язык;

е) средства поддержки, содержащие аббревиатуры и сочетания цифр, должны иметь письменное разъяснение значения аббревиатур и сочетаний цифр, заверенное Клубом;

ж) иные средства поддержки Клуба. Использование иных средств поддержки может быть разрешено совместным решением Клуба - «хозяина поля», администрации Спортсооружения и руководства штаба правоохранительных органов на Матче, при условии, что средства поддержки будут соответствовать требованиям безопасности и не создавать помех зрителям.

Количество барабанов, иных средств поддержки Клуба, используемых Болельщиками команды - «гостя», определяется заранее совместным решением участвующих в Матче Клубов и согласуется с администрацией Спортсооружения, штабом правоохранительных органов, противопожарной службой.

Владельцы средств поддержки Клуба за 1,5 часа до начала Матча обязаны предъявлять ее на установление соответствия указанным требованиям представителям Клуба – «хозяина», администрации Спортсооружения, штаба правоохранительных органов, противопожарной службы.

В случае нарушения требований Регламента на использование на Матчах любого из вышеперечисленных средств поддержки Клуба может быть наложен запрет.

Средства поддержки, используемые Клубами при проведении «домашних» Матчей (шоу-программы, музыкальные заставки и пр.), не должны носить оскорбительный, пренебрежительный характер в отношении Клуба - «гостя» и его Болельщиков, провоцирующий их негативную реакцию и последствия.

На территории Российской Федерации не допускается использование пиротехнических изделий в Спортсооружении.

Статья 105. Билетная программа

Входной билет (абонемент) в обязательном порядке должен предоставлять его владельцу необходимую информацию о названии Матча, названии

Спортсооружения, дате и времени начала Матча, иметь четкое указание трибуны, сектора, ряда и места, выдержки из Правил поведения зрителей при проведении официальных спортивных соревнований, касающиеся обязанностей зрителей и запрещенных к проносу и использованию предметов.

Клуб – «хозяин поля» при изготовлении входных билетов и абонементов на Матч должен предусмотреть несколько степеней защиты в целях затруднения их подделки.

В билетных кассах Спортсооружения должна быть размещена вся необходимая информация для зрителей (Болельщиков), в том числе для Болельщиков Клуба – «гостя»: четкая информация о «гостевом» секторе, возможности приобретения входных билетов на Матч (в кассах или через Клуб – «гость»). Для Болельщиков Клуба – «гостя» выделяется отдельная касса.

В зоне билетных касс в обязательном порядке должны быть размещены Правила поведения зрителей при проведении официальных спортивных соревнований (выдержки из указанных Правил).

Клубы разрабатывают билетную и абонементную программы на Матчи с учетом требований по организации «гостевого» сектора.

Клубом - «хозяином поля» принимаются все необходимые меры, в том числе резервирование мест в непосредственной близости от скамеек запасных и оштрафованных Хоккеистов, для предотвращения возможного проникновения зрителей на ледовую площадку. Эти места предназначены для представителей структур, обеспечивающих правопорядок и безопасность, а их количество определяется, исходя из интересов обеспечения безопасности Матчей и его участников (в частности, при проведении Матчей повышенной степени риска).

Клуб - «хозяин поля» во взаимодействии с правоохранительными органами разрабатывает и осуществляет мероприятия по противодействию торговле билетами на Матчи структурами и лицами, не имеющими с Клубом договорных отношений по реализации билетов. Клуб может ограничить продажу билетов в одни руки.

Клуб - «хозяин поля» обязан обеспечить по заявке Клубу - «гостю» 20 бесплатных входных билетов на Матч в случае подачи заявки не позднее чем за 24 часа до начала Матча.

Клуб - «хозяин поля» по предварительной заявке ФХР (не позднее, чем за 24 часа до начала Матча) обязан обеспечить предоставление указанным ФХР лицам бесплатно до 20 входных билетов стандартной категории, до 10 входных билетов улучшенной категории, до 10 пропусков на охраняемую автостоянку Спортсооружения.

На билете на Матч должна быть изображена эмблема ФХР.

РАЗДЕЛ 4. ФИНАНСОВЫЙ РАЗДЕЛ
ГЛАВА 20. ФИНАНСОВЫЕ УСЛОВИЯ
Статья 106. Общие положения

Участниками Соревнования могут быть только Клубы, заключившие Договор об участии в Соревновании и обязующиеся соблюдать требования и решения ИИХФ и ФХР, своевременно уплачивающие взносы и иные платежи в порядке, размерах и в сроки, определенные решениями ФХР и настоящим Регламентом.

Статья 107. Расходы Клуба

1. За участие в Соревновании устанавливается заявочный взнос в размере 300 000 (Триста тысяч) рублей, оплачиваемый Клубом на основании и в порядке, предусмотренном Договором об участии в Соревновании и настоящим Регламентом.

2. Клуб несет следующие расходы:

– по обеспечению Спортсооружения (включая аренду) в соответствии с требованиями, изложенными в статье 96 настоящего Регламента, в том числе:

• подготовку ледовой поверхности хоккейной площадки перед началом Матчей и после окончания первого периода Матча;

• надлежащую уборку и заливку льда в перерывах между периодами Матча;

• освещение и радиофикацию хоккейной площадки на время проведения Матчей и тренировок.

– по проезду Команды к месту проведения Матча и обратно, а также проживанию и питанию в месте проведения Матча;

– по страхованию жизни и здоровья Хоккеистов;

– по страхованию гражданской ответственности владельцев / пользователей Спортсооружения, на которых проводятся Матчи Соревнований;

– по оплате работы судейской бригады по утвержденным ФХР нормам;

– по оплате работы главных судей, линейных судей, Инспектора Матча и судей в бригаде предсезонного Матча или турнира в соответствии с требованиями, изложенными в статье 28 Регламента;

– по оплате проезда главных и иногородних линейных судей к месту проведения Матча и обратно;

– по обеспечению проживания и питания главных и иногородних линейных Судей в месте проведения Матча;

– по оплате проезда Инспектора к месту проведения Матча и обратно, а также проживания и питания в месте проведения Матча. (Клуб, инициирующий назначение Инспектора на Матчи Первого этапа, оплачивает работу Инспектора самостоятельно);

– по оплате работы сотрудников статистических бригад по утвержденным ФХР нормативам;

– по обеспечению Интернет трансляции Матча в сети интернет в соответствии с требованиями, изложенными статье 177 Регламента;

– по оплате работы квалифицированного диктора в соответствии с требованиями, изложенными в статье 58 Регламента;

– по обеспечению рекламно-информационной деятельности;

– по обеспечению медицинского сопровождения в соответствии с требованиями, изложенными в главе 30 Регламента в том числе бригадой скорой

медицинской помощи и оборудованным автомобилем (реанимобиль по классу «С» при численности зрителей более 1000 человек);

– по обеспечению общественной безопасности, в соответствии с требованиями, изложенными в главе 18 Регламента, в том числе по поддержанию общественного порядка до, вовремя и после окончания Матчей с помощью сотрудников частного охранного предприятия/подразделения и/или правоохранительных органов;

3. Клуб обязан обеспечить при проведении любого «домашнего» Матча для команды «гостей» бесплатно:

– автобус для проезда с вокзала (из аэропорта) в гостиницу и обратно, а в дни Матчей и тренировок – из гостиницы до Спортсооружения и обратно;

– при необходимости грузовую автомашину для транспортировки формы и технического оборудования команды- «гостей» (от аэропорта или вокзала до Спортсооружения и обратно);

– время для тренировочных занятий на той же хоккейной площадке, на которой пройдет Матч, за день до Матча – 90 минут, в день Матча - 45 минут. В случае если основная хоккейная площадка занята под проведение Матча команды КХЛ, ВХЛ, МХЛ команде «гостей» должно быть предоставлено время для тренировок на резервной хоккейной площадке;

– необходимое количество шайб для тренировок и разминок до проведения Матча;

– чай, кофе, питьевую воду для Хоккеистов, Тренеров, судей в поле и в бригаде во время проведения Матча;

– услуги прачечной.

Статья 108. Расходы ФХР

ФХР несет следующие расходы:

– по оплате работы главных судей, линейных судей, инспектора Матча по нормам, утвержденным ФХР;

– по обеспечению наградной атрибутикой в соответствии с требованиями, изложенными в статьях 64, 65 и 66 Регламента.

РАЗДЕЛ 5. ПРАВОВОЙ РАЗДЕЛ

ГЛАВА 21. ПРАВА И ОБЯЗАННОСТИ ХОККЕИСТА

Статья 109. Права Хоккеиста

1. Хоккеист имеет право на:

1.1. Предоставление ему работы, предусмотренной Контрактом.

1.2. Своевременную и в полном объеме выплату заработной платы и иных видов вознаграждения в соответствии со своей квалификацией, сложностью труда, количеством и качеством выполненной работы, а также иных выплат, причитающихся по Контракту Хоккеисту.

1.3. Обязательное социальное страхование в случаях, предусмотренных действующим законодательством Российской Федерации.

1.4. Предоставление ежегодного основного оплачиваемого отпуска продолжительностью 28 календарных дней, а также ежегодного дополнительного оплачиваемого отпуска, продолжительностью не менее 10 календарных дней.

1.5. Получение спортивных разрядов и спортивных званий при выполнении норм и требований Единой всероссийской спортивной классификации.

1.6. Содействие ФХР в защите прав и законных интересов Хоккеистов в международных спортивных организациях.

1.7. Хоккеист имеет иные права, предусмотренные законодательством Российской Федерации, Регламентом, Контрактом, нормативными актами ФХР.

Статья 110. Обязанности Хоккеиста

1. Хоккеист обязан:

1.1. Соблюдать Регламент, Дисциплинарный регламент ФХР, Кодекс этики ФХР, иные локальные акты ФХР, регулирующие отношения Клуба и Хоккеиста, а также требования ФХР, оформленные в ином виде, в том числе в виде решений и определений Дисциплинарного комитета ФХР, Апелляционного комитета ФХР, Спортивно-дисциплинарного комитета ФХР.

1.2. Добросовестно выполнять свои обязанности согласно Контракту, соблюдать установленный в Клубе режим рабочего дня и правила внутреннего распорядка, свой личный режим, если таковой установлен Тренером, строго и неукоснительно соблюдать дисциплину.

1.3. Предоставлять свои игровые услуги, знания, умения и навыки только Клубу, отработать установленный Контрактом срок и не заключать аналогичных Контрактов (договоров) с другими российскими или иностранными Клубами и организациями в период действия Контракта.

1.4. Полностью проявлять профессиональный уровень своей спортивной подготовки на всех тренировках, матчевых встречах и других мероприятиях, предусмотренных Клубом.

1.5. Соблюдать спортивный режим, установленный Клубом, выполнять планы подготовки к спортивным соревнованиям.

1.6. Работать с полной отдачей, своевременно и качественно выполнять утвержденные планы и нормы работы.

1.7. Не выступать за другую спортивную команду (Клуб) и не принимать участие в других спортивных мероприятиях без письменного разрешения Клуба.

1.8. Своевременно и точно выполнять требования руководства Клуба, тренерского состава, касающиеся вопросов тренировочных занятий, игровой практики, профессиональной учебы.

1.9. Поддерживать свою спортивную форму на протяжении всего срока действия Контракта, следить за своим здоровьем, не употреблять спиртные напитки, не использовать запрещенные антидопинговым законодательством субстанции и/или методы, проходить Допинг- контроль. Хоккеист должен быть готовым выступать во всех Матчах, участником которых является Клуб.

1.10. Проходить обязательные предварительные, периодические, внеочередные медицинские осмотры (в т.ч. освидетельствования), проводимые Клубом, следовать медицинским рекомендациям.

1.11. Соблюдать внутренние документы Клуба, настоящий Регламент и иные нормативные акты ИИХФ, ФХР, требования Контракта, включая правила по переходу в другие российские и иностранные Клубы, а также исполнять решения

уполномоченных органов ФХР при разрешении споров.

1.12. Принимать участие в поездке по стране и за рубежом, маршрутом и транспортом, утвержденными руководством Клуба.

1.13. Соблюдать требования безопасности во время участия в спортивных соревнованиях, тренировочных и иных мероприятиях, проводимых Клубом.

1.14. Соблюдать санитарно-гигиенические, медицинские требования в области спорта, незамедлительно ставить в известность руководство Клуба о ставших известными Хоккеисту фактах нарушения или невыполнения морально-этических, санитарно-гигиенических, медицинских и иных норм, установленных в спорте, в случаях хищения и порчи имущества Клуба.

1.15. На хоккейной площадке и за ее пределами вести себя в соответствии с нормами Кодекса этики ФХР, морали, справедливой игры и спортивных отношений, не наносить ущерба Клубу, ФХР и профессиональному хоккею в целом.

1.16. В рабочее время использовать форму одежды и экипировку, предоставленную Клубом.

1.17. Не получать от частных лиц или организаций денежных премий либо ценных подарков за достижение победы в Матчах неспортивным способом или попытку иным образом повлиять на исход Матча (игры), а также в случае обнаружения подобных фактов незамедлительно сообщать об этом главному тренеру или руководству Клуба.

1.18. Не разглашать сведения, составляющие охраняемую законом тайну, в том числе коммерческую или служебную, а также не распространять информацию о должностных лицах Клуба, тренерском и вспомогательном персонале; участвовать в пресс-конференциях только с разрешения руководства Клуба; поддерживать репутацию Клуба во время публичных контактов с Болельщиками, с радио-, телерепортерами и другими представителями СМИ.

1.19. Осуществить денежную выплату в пользу Клуба при расторжении Контракта в случаях, предусмотренных статьей 348.12 Трудового кодекса Российской Федерации и Контрактом.

1.20. Исполнять требования о своем переводе на постоянную работу в другой Клуб (к другому работодателю) при обмене, перемещении в молодежную команду и иных случаях, предусмотренных Регламентом.

1.21. Бережно относиться к имуществу Клуба.

1.22. Немедленно информировать главного тренера и (или) врача команды в случае заболевания или несчастного случая. В течение 24-х часов предоставить медицинское свидетельство, подтверждающее противопоказания к занятиям хоккеем, и явиться в Клуб для прохождения медицинского обследования под контролем врача Клуба.

1.23. Неукоснительно исполнять решения и определения Дисциплинарного комитета ФХР, Апелляционного комитета ФХР, Спортивно-дисциплинарного комитета ФХР и иных органов ФХР, изданные и оформленные в установленном порядке;

1.24. При возникновении споров соблюдать соглашение об исключительной и последовательной юрисдикции Дисциплинарного комитета ФХР (Совместной дисциплинарной палате ФХР и КХЛ), Апелляционного комитета ФХР, Спортивно-дисциплинарного комитета ФХР, Комиссии по аккредитации

хоккейных агентов, признанного ФХР третейского суда;

1.25. Гарантировать, что он не находится под запретом на выступления ни в какой национальной федерации (ассоциации) или лиге, полностью выполнил все свои обязательства и обязанности перед своим предыдущим Клубом и нет никакой причины, согласно которой ему не может быть выдана трансферная карта национальной федерации (ассоциации) и разрешение на работу.

1.26. Участвовать в официальных мероприятиях ФХР и международных соревнованиях за сборную команду своей страны, на которые в установленном порядке был получен вызов. При этом в случае неявки по неуважительной причине или несвоевременного прибытия Хоккеиста в расположение сборной команды своей страны и как следствие отстранения его от участия в Матчах сборной команды страны не опротестовывать наложенную дисквалификацию на участие в спортивных соревнованиях соразмерно количеству пропущенных Матчей с участием сборной команды своей страны.

1.27. Не нарушать условий, указанных в любом страховом полисе, оформленном в пользу Хоккеиста или в пользу Клуба, содержание которого было доведено до сведения Хоккеиста в письменном виде, а также не заниматься никакой деятельностью и не совершать действий, которые в соответствии с условиями такого полиса могут лишить его юридической силы.

1.28. С даты начала предсезонного сбора являться на тренировочные, соревновательные и иные мероприятия в назначенные главным Тренером и/или руководителем Клуба день и время.

1.29. Продолжать регулярные занятия (тренировки) в случае временной невозможности участвовать в Соревновании, в том числе в период спортивной или иной дисквалификации.

1.30. Передать Клубу на период действия Контракта все права на использование своего изображения, ФИО, образцы подписи и подчерка, внешний облик, стилизованные и фотографические образы Хоккеиста в Клубной экипировке, слоганы, высказывания, популярные выражения и другие атрибуты персонификации в рекламных целях только с символикой Клуба или с использованием логотипа Клуба, если иные условия не установлены письменным соглашением. При этом Клуб признает, что Хоккеист владеет исключительными правами на свою индивидуальность, включая различные виды собственного изображения, а Хоккеист признает, что Клуб владеет исключительными правами на наименование Клуба, эмблему и форму, которые носит Хоккеист, являясь Хоккеистом команды Клуба.

1.31. Хоккеист безоговорочно с момента заключения Контракта предоставляет Клубу право нанять любую фирму, человека или организацию для изготовления продукции, распространения и иного использования, а также предоставляет право заключить соответствующий договор (соглашение) с ФХР для изготовления, распространения (реализации) и иного использования: изображения Хоккеиста в форме Клуба, включая внешний облик, стилизованные и фотографические образы Хоккеистов в Клубной экипировке, ФИО, образец подписи и подчерка, слоганы, высказывания, популярные выражения и другие атрибуты персонификации. Хоккеист соглашается с тем, что все права на данные объекты – в виде фотографии, кино, видео, в интернете или в электронной форме (включая телевидение) – принадлежат Клубу, включая право на указание имени

Хоккеиста. Клубу при этом предоставляется право использовать данные права для телетрансляций, документальных фильмов, рекламы Матчей Клуба, а также для использования средствами массовой информации в отчетах и статьях, программках к Матчам, справочниках, журналах и т.д. При этом Клуб предоставляет Хоккеисту право по отдельному разрешению на использование названия Клуба (но не эмблемы или формы, если это заранее не оговорено) и того факта, что Хоккеист является (или являлся в прошлом) Хоккеистом данного Клуба.

1.32. Не нарушать права Клуба на результаты (объекты) его интеллектуальной собственности.

1.33. Не участвовать прямо или косвенно через третьих лиц в играх и пари как организованных в соответствии с законодательством Российской Федерации, так и нелегальных, целью участия в которых является получение выигрыша от угаданного результата спортивного соревнования, проводимого ФХР.

1.34. Соблюдать требования дресс-кода, утвержденного руководством Клуба для Хоккеистов, находящихся в расположении команды либо в составе команды при проведении командных и Клубных мероприятий.

1.35. Не нарушать антидопинговые правила, предусмотренные статьей 26 Федерального закона от 4 декабря 2007 г. № 329-ФЗ «О физической культуре и спорте в Российской Федерации», Общероссийскими антидопинговыми правилами, утвержденными приказом Министерства спорта Российской Федерации 24 июня 2021 г.;

1.36. Не принимать без письменного разрешения врача Клуба любые медицинские препараты, продукты спортивного питания, биологические активные добавки (БАД) и газовые смеси;

1.37. Не участвовать прямо или косвенно через третьих лиц в играх и пари как организованных в соответствии с законодательством Российской Федерации, так и нелегальных, целью участия в которых является получение выигрыша от угаданного результата соревнования. За нарушение данной обязанности Хоккеист может быть привлечен к ответственности в соответствии с положениями Дисциплинарного регламента ФХР и Кодекса этики ФХР.

1.38. Исполнять иные обязанности, предусмотренные законодательством Российской Федерации, соглашениями, нормативными актами Клуба, содержащими нормы трудового права, нормативными актами ИИХФ, ФХР, положениями заключенного Контракта, решениями и определениями Дисциплинарного комитета ФХР, Апелляционного комитета ФХР, Спортивно-дисциплинарного комитета ФХР, и иных органов ФХР.

1.39. При подписании Контракта с Клубом подписать согласие на обработку персональных данных и согласие на распространение персональных данных, на основе форм, предоставляемых Лигой.

ГЛАВА 22. СТАТУСЫ ХОККЕИСТОВ

Статья 111. Виды статусов Хоккеистов

1. Хоккеист может иметь следующие статусы:

- а) «Действующий Контракт»;
- б) «Ограниченно свободный агент»;

- в) «Неограниченно свободный агент»;
- г) «Юниор»;
- д) «Конфликт»;
- е) «Выбранный игрок»;
- ж) «Закрепленные права».
- з) «Игрок, закрепленный за Клубом».

2. Хоккеист может дополнительно иметь следующие статусы:

- а) «Травмированный игрок»;

3. Спортивные права представляют собой совокупность правомочий Клубов и Хоккейных школ, предусмотренных Контрактом профессионального Хоккеиста, Контрактом Юниора, Регламентом с учетом особенностей норм законодательства Российской Федерации, нормативных правовых актов, локальных нормативных актов ФХР, регламентных норм ИИХФ.

4. Спортивные права Клубов на Хоккеистов в статусе «Действующий Контракт» подразумевают:

- 1) расторжение Контракта;
- 2) обмен Хоккеиста в другой Клуб, входящий в систему КХЛ, ВХЛ, МХЛ;
- 3) перемещение Хоккеиста;
- 4) заявку Хоккеиста на сезон и Матчи Чемпионата КХЛ, ВХЛ, МХЛ и Соревнования в составе соответствующей команды Клуба;
- 5) совершение квалификационного предложения Хоккеисту в базе ЦИБ в соответствии со ст. 113 настоящего Регламента.

5. Спортивные права Клубов (Хоккейных школ) на учащихся хоккейных школ – Юниоров подразумевают:

- 1) заключение Контракта с 1 февраля по 30 апреля выпускного года обучения Юниора;
- 2) получение компенсации за подготовку Юниора в случае его перехода в другой Клуб (Школу);

Спортивные права Клубов на Хоккеистов в статусе «Игрок, закрепленный за Клубом», «Закрепленные права», «Конфликт» подразумевают:

- 1) исключительное право на заключение Контракта с Хоккеистом;
- 2) обмен Хоккеиста в одном из указанных статусов в другой Клуб, входящий в систему КХЛ, ВХЛ, МХЛ;
- 3) продление и прекращение действия спортивных прав.

Статья 112. Статус Хоккеиста «Действующий Контракт» и «Игрок, закрепленный за Клубом»

1. Хоккеист, имеющий Контракт, подписанный в соответствии со стандартной формой, являющейся приложением к настоящему Регламенту, приобретает статус «Действующий Контракт» с момента регистрации Контракта в ФХР.

2. Хоккеист, принявший в соответствии с Электронной базой ЦИБ

Квалификационное предложение Клуба или получивший обязывающее предложение Клуба, приобретает статус «Игрок, закрепленный за Клубом». Данный статус присваивается Хоккеисту до момента регистрации в Управлении проведения соревнований ФХР подписанного Контракта или получения ФХР от Клуба письменного уведомления об отказе Хоккеиста заключить Контракт.

Статья 113. Квалификационное предложение

1. Квалификационное предложение – предложение Клуба, у которого истекает срок действия Контракта с Хоккеистом, имеющим статус «Действующий Контракт» с данным Клубом, о заключении Контракта на новый срок.

2. Квалификационное предложение должно содержать:

- а) вид Контракта (односторонний/двусторонний);
- б) срок действия предлагаемого Контракта;
- в) размер заработной платы за сезон, в том числе индивидуальные бонусы (в случае наличия договоренности о включении таких бонусов в Контракт).

3. Срок Контракта, предлагаемого в Квалификационном предложении, не может быть менее двух лет. Контракт на срок более двух лет может быть подписан только по соглашению с Хоккеистом.

Срок Контракта в Квалификационном предложении независимого Клуба НМХЛ должен оканчиваться 30 апреля того года, в котором Хоккеисту исполняется 20 лет.

4. Предлагаемый размер ежемесячной заработной платы не может быть ниже суммы минимального размера оплаты труда, установленного действующим законодательством.

5. Квалификационное предложение может быть сделано Хоккеисту в период с 1 апреля по 30 апреля (до 23:59:59 время московское).

6. Квалификационное предложение приобретает юридическую силу при условии соблюдения положений, предусмотренных настоящей статьёй, и его регистрации в Электронной базе ЦИБ.

Статья 114. Контрактное предложение

1. Контрактное предложение – предложение Клуба о заключении Контракта на предстоящий(ие) сезон(ы) Хоккеисту, имеющему статусы «Ограниченно свободный агент» или «Неограниченно свободный агент».

2. Контрактное предложение должно содержать:

- а) вид Контракта (односторонний/двусторонний);
- б) срок действия предлагаемого Контракта;
- в) размер заработной платы за сезон, в том числе индивидуальные бонусы (в случае наличия договоренности о включении таких бонусов в Контракт).

3. Условия Контрактного предложения Хоккеисту, имеющему статус «Ограниченно свободный агент» должны отвечать следующим требованиям:

а) условия, предусмотренные подп. «а» и «б» п. 2 настоящей статьи Регламента, не могут быть ухудшены по сравнению с условиями, установленными квалификационным предложением;

б) размер заработной платы за сезон, в том числе индивидуальные бонусы, предложенный в Контрактном предложении, не может быть меньше размера заработной платы и индивидуальных бонусов, предложенных в

квалификационном предложении.

4. Контрактное предложение Хоккеисту, имеющему статус «Ограниченно свободный агент», может быть сделано в период с 1 мая по 31 мая (до 23:59:59 время московское).

5. Условия Контрактного предложения Хоккеисту, имеющему статус «Неограниченно свободный агент», должны отвечать следующим требованиям:

а) срок действия предлагаемого Контракта не может быть менее чем до конца текущего сезона (за исключением контрактного предложения о заключении пробного контракта);

б) размер заработной платы за сезон, не может быть ниже суммы, определенной из расчета минимального размера оплаты труда, установленного действующим законодательством, умноженного на количество месяцев, определяющих срок действия предлагаемого Контракта.

6. Контрактное предложение приобретает юридическую силу при условии соблюдения положений, предусмотренных настоящей статьей и его регистрации в Электронной базе ЦИБ.

7. Контракт составляется в двух экземплярах, которые подписываются постранично. Контракт регистрируется в Лиге посредством его направления в Лигу в Электронной базе ЦИБ или по электронной почте. В случае возникновения споров преимущественную силу имеют положения Контракта, направленного в Лигу в электронной форме для регистрации.

Статья 115. Статус Хоккеиста «Ограниченно свободный агент» («ОСА»)

1. Хоккеист, получивший квалификационное предложение, предусмотренное статьей 113 настоящего Регламента, и не принявший его до 23:59:59 (время московское) 30 апреля, приобретает с 00:00:00 (время московское) 1 мая статус «Ограниченно свободный агент».

2. Хоккеист, имеющий статус «Ограниченно свободный агент», имеет право в срок до 31 мая принять Контрактное предложение другого Клуба Лиги, Клуба КХЛ, ВХЛ или независимого Клуба МХЛ.

3. Если Клуб, сделавший квалификационное предложение (прежний Клуб), в течение 7 (Семи) календарных дней после принятия Хоккеистом Контрактного предложения другого Клуба не повторит данное предложение (заработную плату, индивидуальные бонусы, срок Контракта, вид Контракта), Хоккеист переходит в Клуб, от которого им принято Контрактное предложение, с обязательной выплатой данным Клубом компенсации прежнему Клубу.

Сумма компенсации определяется из расчета, предусмотренного статьей 137 настоящего Регламента.

4. Если прежний Клуб в установленный срок повторит условия Контрактного предложения другого Клуба (заработную плату, индивидуальные бонусы, срок Контракта, вид Контракта), все спортивные права на такого Хоккеиста закрепляются за прежним Клубом.

5. Если в срок до 31 мая Хоккеист не принял и не представил «старому» Клубу Контрактное предложение другого Клуба, все спортивные права на такого Хоккеиста закрепляются за прежним Клубом.

Клуб и Хоккеист имеют право в срок до 30 июня окончательно определить все существенные условия нового Контракта, которые могут отличаться от условий сделанного ранее квалификационного предложения, но при этом не могут

быть ухудшены Клубом в одностороннем порядке по сравнению с условиями квалификационного предложения.

6. Если Хоккеист, не представивший Контрактного предложения другого Клуба, либо получивший от прежнего Клуба повторение Контрактного предложения другого Клуба, отказывается заключить Контракт с прежним Клубом на вышеуказанных условиях в срок до 30 июня, с 1 июля Хоккеисту присваивается статус «Закрепленные права» (ст. 120 настоящего Регламента), а с 16 января он теряет право принимать участие в текущем сезоне Соревнования. Все спортивные права закрепляются за прежним Клубом на срок действия квалификационного предложения.

7. Основанием перехода Хоккеиста в новый Клуб является договор о переходе Хоккеиста, находящегося в статусе «Ограниченно свободный агент», заключенный между Клубами по форме, предусмотренной настоящим Регламентом (Приложение № 20).

Договор, предусмотренный настоящей статьей, заключается в трех экземплярах с последующей обязательной регистрацией в Департаменте регистрации и статистики ФХР. После регистрации указанного договора два экземпляра направляются сторонам, один экземпляр остается в ФХР. Договор должен быть предоставлен в ФХР в течение 24-х часов после подписания по электронной почте. Оригинал договора должен быть представлен в ФХР для регистрации в течение 5-ти дней после подписания его Клубами.

8. Клуб и Хоккеист, находящийся в статусе «ОСА» в результате сделанного ему квалификационного предложения, в случае достижения взаимной договоренности имеют право отказаться от заключения Контракта. Соглашение об отказе от заключения Контракта должно быть оформлено сторонами по установленной форме (Приложение № 22) и направлено в ФХР на регистрацию.

9. Когда Хоккеист, имеющий статус «Ограниченно свободный агент», самовольно покидает систему НМХЛ, т.е. заключает Контракт с Клубом любой хоккейной лиги/федерации или приостанавливает профессиональную деятельность, Хоккеисту присваивается статус «Закрепленные права» (ст. 120 настоящего Регламента).

10. В случае возникновения спорных ситуаций, связанных с квалификационным и/или Контрактным предложениями, а также иными вопросами, касающимися заключения Контракта с Хоккеистом в статусе «ОСА», такой Хоккеист имеет право подать заявление в Дисциплинарный комитет ФХР.

Статья 116. Статус Хоккеиста «Неограниченно свободный агент» («НСА»)

1. Хоккеист приобретает статус «Неограниченно свободный агент» в следующих случаях:

1) если срок действия Контракта Хоккеиста истек 30 апреля, и он не получил квалификационного предложения в порядке, предусмотренном настоящим Регламентом;

2) если Контракт Хоккеиста расторгнут с предыдущим Клубом по соглашению сторон, либо по инициативе Клуба (кроме расторжения Контракта по инициативе Клуба по основаниям, которые относятся к дисциплинарным

взысканиям);

3) в случае регистрации Департаментом регистрации и статистики ФХР соглашения об отказе от заключения Контракта, предусмотренного п. 9 ст. 115 настоящего Регламента;

4) по решению Дисциплинарного комитета ФХР или Совместной дисциплинарной палаты ФХР и КХЛ;

5) если Клуб, обладающий спортивными правами на Хоккеиста, и ранее принимавший участие в Соревновании, в предстоящем сезоне не примет участие в Системе соревнований – с момента утверждения состава участников Соревнования на предстоящий сезон.

2. Хоккеист, имеющий статус «НСА», имеет право вести переговоры с любым Клубом. Его прежний Клуб теряет приоритетное право на заключение нового Контракта.

Статья 117. Статус «Юниор»

1. Хоккеист, заключивший Контракт юниора (договор на обучение в спортивной школе), приобретает статус «юниор».

2. Хоккеисты в статусе «юниор» не имеют права принимать участие в соревнованиях КХЛ и ВХЛ.

3. В исключительных случаях по решению Управления проведения соревнований ФХР с письменного разрешения Медицинского департамента ФХР после прохождения медицинского обследования в одной из Медицинских организаций, 16-летние Хоккеисты в статусе «юниор» могут быть допущены к участию в Соревновании на основании Контракта юниора.

Статья 118. Статус «Конфликт»

1. Статус «Конфликт» присваивается Хоккеистам в следующих случаях:

а) Хоккеист, имеющий действующий Контракт, самовольно покидает Клуб КХЛ, Клуб, принимающий участие в Соревновании, Клуб МХЛ, Клуб ВХЛ, т.е. заключает Контракт с хоккейным Клубом любой хоккейной лиги/федерацией или приостанавливает профессиональную деятельность;

Примечание: в указанном случае Клуб, до момента продолжения Хоккеистом профессиональной деятельности в данном Клубе в соответствии с действующим Контрактом (продолжение выполнения работником его трудовой функции), вправе не выплачивать заработную плату Хоккеисту, согласно ст. 157 Трудового кодекса Российской Федерации (простой по вине работника).

б) Хоккеист досрочно расторгает Контракт по своей инициативе и не выплачивает Клубу компенсацию, предусмотренную статьей 134 настоящего Регламента.

Права на такого Хоккеиста в системе КХЛ/ВХЛ/МХЛ сохраняются за Клубом на неопределенный срок. В случае возвращения в систему КХЛ, ВХЛ, МХЛ Хоккеист обязан в письменном виде уведомить о своем возвращении ФХР, а также Клуб, который он покинул.

Вне зависимости от момента возвращения (до истечения срока действия

Контракта или после) Хоккеист обязан исполнить свои Контрактные обязательства перед Клубом, неисполненные на момент покидания Клуба, т.е. Хоккеист обязан оказывать Клубу услуги профессионального Хоккеиста в течение срока, равного периоду времени, когда он не выполнял своих обязательств по Контракту.

в) в иных случаях при возникновении каких-либо спорных ситуаций между Хоккеистом и Клубом/ФХР Хоккеисту может быть присвоен статус «Конфликт» по решению Дисциплинарного комитета ФХР.

г) в иных случаях при возникновении каких-либо спорных ситуаций между Хоккеистом и Клубом/ФХР Хоккеисту может быть присвоен статус «Конфликт» по решению Дисциплинарного комитета ФХР.

2. Если Хоккеист, имеющий действующий Контракт с Клубом НМХЛ, КХЛ, МХЛ, Клубом ВХЛ, самовольно покидает Клуб (пп. «а», п.1 настоящей статьи), досрочно расторгает Контракт по своей инициативе и не выплачивает Клубу компенсацию (пп. «б» п.1. настоящей статьи), то права на такого Хоккеиста в системе КХЛ/ВХЛ/МХЛ сохраняются за Клубом на неопределенный срок. В случае возвращения в систему КХЛ/ВХЛ/МХЛ Хоккеист обязан в письменном виде уведомить о своем возвращении ФХР, а также Клуб, который он покинул.

Вне зависимости от момента возвращения (до истечения срока действия Контракта или после) Хоккеист обязан исполнить свои Контрактные обязательства перед Клубом, неисполненные на момент покидания Клуба, т.е. Хоккеист обязан оказывать Клубу услуги профессионального Хоккеиста в течение срока, равного периоду времени, когда он не выполнял свои обязательств по Контракту.

Условия оплаты труда Хоккеиста в случае его возвращения могут быть оставлены без изменения, либо изменены по соглашению сторон. В случае, если покидание Хоккеистом Клуба и его возвращение в Клуб происходят в течение одного хоккейного сезона, условия оплаты труда не могут быть изменены.

За Клубом закрепляется право совершить договор обмена с другим Клубом в отношении принадлежащих ему прав на Хоккеиста в статусе «Конфликт».

3. Клубы, принимающие участие в соревнованиях, организуемых ФХР, Клубы КХЛ, МХЛ и ВХЛ подчиняются единым правилам в отношении Хоккеистов, которым был присвоен статус «Конфликт», вне зависимости от того, в какой из спортивных лиг данный статус был присвоен.

Статья 119. Первый профессиональный Контракт

1. Любой Клуб имеет право в период с 1 февраля по 30 апреля выпускного года предложить Хоккеисту своей школы, заканчивающему обучение, первый профессиональный Контракт. Если Хоккеист отказывается заключить первый профессиональный Контракт, спортивные права на такого Хоккеиста закрепляются за Клубом на срок предложенного Первого профессионального Контракта, а Хоккеисту присваивается статус «Закрепленные права».

2. Принадлежность хоккейной школы к Клубу определяется ФХР перед началом каждого сезона в порядке, утверждаемом Президентом ФХР, при условии выполнения одного из следующих условий:

а) школа является структурным подразделением хоккейного Клуба;

б) хоккейный Клуб оказывает финансовую, материально-техническую, научно-методическую и иную поддержку школе, составляющую не менее 50% от всего бюджета школы;

в) хоккейный Клуб и школа имеют общий/единый источник финансирования.

3. Если Клуб не предложил выпускнику своей хоккейной школы Первый профессиональный Контракт в срок до 30 апреля (включительно) выпускного года, Хоккеист получает право заключить Первый профессиональный Контракт с любым хоккейным Клубом. При этом между новым Клубом и школой/старым Клубом должен быть заключен Договор о переходе Хоккеиста между школой и Клубом. Договор о переходе Хоккеиста между школой и Клубом может быть заключен только при согласии Хоккеиста на такой переход. Договор о переходе Хоккеиста между школой и Клубом может содержать условие о выплате компенсации за подготовку Хоккеиста и порядок ее выплаты. Размер компенсации устанавливается по договоренности между сторонами. В случае если стороны не могут достичь договоренности относительно размера компенсации, они имеют право обратиться в Дисциплинарный комитет ФХР, который с учетом всех обстоятельств дела вынесет решение о сумме компенсации.

4. Срок первого профессионального Контракта, предлагаемого выпускнику своей хоккейной школы, должен составлять 3 года. Контракт на более длительный срок может быть заключен только по соглашению сторон.

5. Размер заработной платы по первому профессиональному Контракту, предлагаемому выпускнику своей хоккейной школы, должен составлять не менее минимального размера оплаты труда, установленного Регламентом соответствующих соревнований.

6. При подписании первого профессионального Контракта с выпускниками независимых хоккейных школ (не имеющих профессиональных команд) между школой и Клубом должен быть заключен Договор о переходе Хоккеиста между школой и Клубом. Договор о переходе Хоккеиста между школой и Клубом может быть заключен только при согласии Хоккеиста на такой переход. Договор перехода может содержать условие о выплате компенсации за подготовку Хоккеиста и порядок ее выплаты. Размер компенсации устанавливается по договоренности между сторонами. В случае если стороны не могут достичь договоренности относительно размера компенсации, они имеют право обратиться в Дисциплинарный комитет ФХР, которая с учетом всех обстоятельств дела вынесет решение о сумме компенсации.

Срок первого Профессионального Контракта, предлагаемого Выпускнику независимых хоккейных школ (не имеющих профессиональных команд), должен составлять 3 (три) года или до года достижения Хоккеистом возраста 20 (двадцати) лет. Контракт на более длительный срок может быть заключен только по соглашению сторон

Размер заработной платы по первому профессиональному Контракту, предлагаемому выпускнику независимых хоккейных школ (не имеющих профессиональных команд), должен составлять не менее минимального размера оплаты труда, установленного Регламентом соответствующих соревнований.

7. Школа/Клуб обладает правом на получение компенсации за подготовку

Хоккеиста при подписании с ним первого профессионального Контракта в соревнованиях, проводимых ФХР, до 30 апреля того года, когда Хоккеисту исполняется 20 лет.

8. Если договор перехода Хоккеиста предусматривает денежную компенсацию, то не менее 20% от ее суммы должно направляться на вознаграждение тренеров, участвовавших в подготовке Хоккеиста, в соответствии с его спортивным паспортом. В случае если у Хоккеиста в процессе обучения было более одного тренера, то вознаграждение за подготовку Хоккеиста должно выплачиваться всем тренерам, участвовавшим в подготовке Хоккеиста, пропорционально времени подготовки Хоккеиста каждым тренером.

9. При заключении первого профессионального Контракта с выпускником хоккейной школы (в том числе своей) и Клубом, принимающим участие в соревнованиях ФХР, такой профессиональный Клуб обязан выплатить тренерам, участвовавшим в подготовке Хоккеиста (пропорционально времени подготовки Хоккеиста каждым тренером), не менее 5% от суммы заработной платы, установленной первым профессиональным Контрактом Хоккеиста, из расчета ставки, предусмотренной за выступление в Основной команде Клуба.

В случае если в течение срока действия первого профессионального Контракта происходит переподписание Контракта с Хоккеистом с увеличением заработной платы Хоккеиста, то Клуб обязан произвести доплату тренерам в пропорциональном размере.

10. В отношении Хоккеистов, уехавших за пределы Российской Федерации, Клубы имеют право сохранить спортивные права, сделав таким Хоккеистам Контрактное предложение в срок до 30 апреля.

11. Если Клуб не предложил выпускнику своей хоккейной школы первый профессиональный Контракт в срок до 30 апреля (включительно) выпускного года, Хоккеист получает право заключить пробный Контракт с любым хоккейным Клубом без разрешения школы/Клуба.

Статья 120. Статус «Закрепленные права»

1. Статус «Закрепленные права» присваивается Хоккеистам в следующих случаях:

а) Хоккеист в статусе «ОСА», имея квалификационное предложение от Клуба НМХЛ, КХЛ, МХЛ, Клуба ВХЛ, самовольно покидает систему соответствующей лиги; заключает Контракт с хоккейным клубом любой хоккейной лиги/федерации; приостанавливает профессиональную деятельность; отказывается подписать Контракт в соответствии с условиями квалификационного/Контрактного предложения, которое Хоккеист был обязан принять/принял в соответствии со статьей 128 Регламента.

Клуб сохраняет за собой все права в отношении такого Хоккеиста в системе КХЛ/ВХЛ/МХЛ в течение срока действия квалификационного предложения. По окончании срока действия квалификационного предложения Клуб имеет право в срок до 30 апреля делать в электронной базе ЦИБ новые квалификационные предложения, после чего Хоккеист приобретает статус «Ограниченно свободный агент», выходит на рынок и получает право принимать Контрактные предложения от других Клубов в соответствии с положениями

статьи 128 Регламента. Исключение составляют Хоккеисты в возрасте до 21 года (включительно), получившие от своего Клуба квалификационные предложения в размере 150% и 170% (на первый и второй сезоны соответственно) или более от суммы заработной платы Хоккеиста за последний сезон завершающегося Контракта.

Примечание: Данный пункт не действует для Хоккеистов Самостоятельных Клубов Соревнования 2001 и 2002 г.р.

б) при досрочном расторжении Контракта по инициативе Хоккеиста (по собственному желанию).

Клуб, с которым Хоккеист расторг Контракт по своей инициативе и выплатил Клубу компенсацию, предусмотренную статьей 131 настоящего Регламента, сохраняет за собой права на такого Хоккеиста на срок, равный периоду, оставшемуся до истечения срока Контракта, а именно:

- за Клубом закрепляется право совершить договор обмена в отношении принадлежащих ему прав на Хоккеиста с другим Клубом КХЛ/ВХЛ/МХЛ (подпункт «в» пункта 7 статьи 139 Регламента);

в) в случае расторжения Контракта по инициативе Клуба по основаниям, которые относятся к дисциплинарным взысканиям.

В течение периода, равного сроку, оставшемуся до истечения Контракта, Клуб сохраняет за собой спортивные права на такого Хоккеиста. Если по окончании указанного срока компенсация, предусмотренная пунктом 1 статьи 132 Регламента, не была выплачена, права сохраняются за Клубом до момента уплаты компенсации.

В течение указанных сроков Клуб имеет право по своему усмотрению распорядиться принадлежащими ему правами на такого Хоккеиста.

В случае, если в указанные сроки права не будут реализованы, Хоккеист приобретает статус «Неограниченно свободный агент»;

Спортивные права на такого Хоккеиста закрепляются за Клубом в системе КХЛ/ВХЛ/МХЛ в течение срока действия Контрактного предложения. По окончании срока действия Контрактного предложения Клуб имеет право продлить спортивные права в отношении Хоккеиста, сделав ему Контрактное предложение в срок до 30 апреля посредством электронной базы ЦИБ. В случае, если Клуб продлил спортивные права в отношении Хоккеиста, сделав ему Контрактное предложение посредством электронной базы ЦИБ, указанный Хоккеист не выходит на рынок и не получает права рассматривать Контрактные предложения других Клубов.

г) если Хоккеист, имевший статус «НСА», отказывается заключить Контракт с Клубом на условиях принятого им в электронной базе ЦИБ Контрактного предложения Клуба.

Клуб сохраняет за собой все права на такого Хоккеиста в системе КХЛ/ВХЛ/МХЛ в течение срока действия Контрактного предложения. По окончании срока действия Контрактного предложения Хоккеист приобретает статус «НСА».

2. Клуб обладает всеми спортивными правами в отношении Хоккеиста, находящегося в статусе «Закрепленные права».

3. Клубы НМХЛ, КХЛ, МХЛ и Клубы ВХЛ подчиняются единым правилам в отношении Хоккеистов, которым был присвоен статус «Закрепленные права» вне зависимости от того, в какой из спортивных лиг данный статус был присвоен.

4. В случаях, описанных в подпунктах «а», «г», пункта 1 настоящей статьи для присвоения Хоккеисту статуса «Закрепленные права», Клуб обязан обратиться в ФХР с соответствующей просьбой.

Статья 121. Статус «Травмированный игрок»

В случае получения Хоккеистом травмы или заболевания и перемещения указанного Хоккеиста в список травмированных Хоккеистов данному Хоккеисту присваивается статус «Травмированный игрок».

1. Все действия по отношению к списку травмированных Хоккеистов осуществляются посредством электронной базы ЦИБ согласно следующим требованиям:

1.1. Уведомление о травме Хоккеиста должно направляться в ФХР в электронном виде с заполнением всех полей с обязательным прикреплением выписки из медицинской карты Хоккеиста.

1.2. Медицинская выписка, выданная Медицинской организацией (далее – выписка), должна быть в печатной форме и содержать описание характера травмы и установленный медицинский диагноз с кодировкой по действующей Международной классификации болезней (МКБ-10), а также сроки освобождения от участия в соревнованиях. Выписка может содержать в себе описания инструментальных методов исследования (МРТ, КТ, рентгенографии, УЗИ), однако протоколы инструментальных исследований не заменяют выписку. При присвоении Хоккеисту статуса «Травмированный игрок» с основным или сопутствующим диагнозом «сотрясение головного мозга» (код по МКБ-10 - S06.0) обязательно внесение итоговой балльной таблицы протокола нейропсихологического тестирования в соответствующий раздел электронного медицинского портала. Выписка должна быть заверена печатью медицинской организации, подписью лечащего врача и заведующего отделением данной медицинской организации, подписью Хоккеиста в качестве информированного согласия с лечебными/врачебными рекомендациями. При наличии у Клуба действующей лицензии на осуществление медицинской деятельности, уведомление может быть подтверждено выпиской из медицинской карты, заведенной Врачом Клуба. В этом случае выписка должна быть заверена печатью Клуба, а также Хоккеистом в качестве информированного согласия с лечебными/врачебными рекомендациями. Уведомление о травме Хоккеиста без выписки, ФХР не принимаются.

Примечание: формулировка информированного согласия Хоккеиста с лечебными/врачебными рекомендациями: «Мне предоставлена информация о состоянии моего здоровья, включая сведения о результатах обследования, диагнозе и прогнозе, о рекомендованных методах лечения, возможных вариантах медицинского вмешательства, их последствиях и связанных с этих рисков. Я

проинформирован об изменении моего статуса присвоение/снятие «Травмированный игрок». Также информированное согласие Хоккеиста должно содержать: дату, подпись, расшифровку подписи Хоккеиста. Указанные реквизиты заполняются Хоккеистом самостоятельно.)

1.3. Уведомление о травме Хоккеиста должно быть направлено в ФХР в течение двух дней после получения медицинского заключения относительно полученной Хоккеистом травмы. Уведомление, направленное в более поздний срок, ФХР не принимается. В случае получения травмы Хоккеистом в выходные/нерабочие праздничные дни уведомление должно быть направлено в ФХР в первый день, следующий за выходным/нерабочим праздничным днем.

1.4. Принятие решения ФХР о присвоении Хоккеисту статуса «Травмированный игрок» должно осуществляться не более, чем в течение 24 часов в рабочие дни и 48 часов в выходные и праздничные дни с момента получения документов. Отказ Хоккеисту в присвоении статуса «Травмированный игрок» происходит в случаях: 1) ошибок в оформлении выписки из медицинской карты Хоккеиста (отсутствие подписей и печатей, а также сроков нахождения, в списке травмированных, наличие ошибок в диагнозе); 2) отсутствия медицинской выписки или ее замены на справку об обращении за медицинской помощью, акт о несчастном случае, судебно-медицинское заключение, описание МРТ, рентгенографии, УЗИ, больничный лист, которые являются дополнениями к медицинской выписке, но не заменяют ее.

1.5. В случае продления срока присвоенного статуса «Травмированный игрок» или снятия статуса «Травмированный игрок» Клуб должен направить в ФХР электронное уведомление о травме Хоккеиста с прикрепленной выпиской. В случае, если Хоккеист проходил лечение в Клубе и не обращался за медицинской помощью в Медицинскую организацию, при наличии у Клуба действующей лицензии на осуществление медицинской деятельности, выписка оформляется Врачом Клуба в соответствии с требованиями п.1.2. настоящей статьи. К моменту выздоровления Хоккеиста и снятия статуса «Травмированный игрок» информация о его травме должна быть занесена Клубом в электронный медицинский портал.

При присвоенном статусе «Травмированный игрок» с диагнозом «сотрясение головного мозга (код по МКБ-10 - S06.0):

- обязательно предоставление в течение 10 рабочих дней подробного протокола с указанием примененных лекарственных средств и процедур (в случае их применения);

- возможно проведение независимой экспертной оценки «Второе мнение»: сотрудники Медицинского департамента ФХР могут в любой момент связаться с получившим сотрясение головного мозга Хоккеистом для выяснения правильности его ведения по протоколу нейропсихологического тестирования. В случае выявления нарушений протокола нейропсихологического тестирования или других существенных нарушений, сотрудники Медицинского департамента ФХР имеют право до их устранения Клубом не снимать статус «Травмированный игрок»;

– Клуб обязан по требованию предоставлять актуальные контактные данные для оперативной связи сотрудников Медицинского департамента ФХР с травмированным Хоккеистом (контактный номер);

1.6. Если Контракт с Хоккеистом был расторгнут по соглашению сторон во время его нахождения в списке травмированных Хоккеистов, данный Хоккеист автоматически исключается из списка травмированных Хоккеистов. При обмене Хоккеиста в другой Клуб обязанности по продлению или исключению из списка травмированных Хоккеистов возлагаются на новый Клуб.

В случае необходимости Медицинский департамент ФХР имеет право запросить у Клуба документы, подтверждающие травму Хоккеиста, заверенные Медицинской организацией. Медицинский департамент ФХР имеет право провести проверку достоверности предоставленных Клубом сведений относительно полученных Хоккеистами травм. В случае недостоверности предоставленных сведений Клуб может быть привлечен к ответственности в соответствии с положениями Дисциплинарного регламента ФХР.

1.7 В случае получения Хоккеистом серьезной травмы, возникновения серьезного заболевания, срок выздоровления по которому составляет 7 или более дней, а также, если Хоккеист включается в список травмированных Хоккеистов, и срок его выздоровления, согласно уведомлению, определен не ранее 1 мая года соответствующего сезона, Клубам предоставлено право подать дозаявочный лист на дополнительное включение Хоккеиста в состав команды для участия в Соревновании на место выбывшего:

а) Хоккеиста в возрасте 16 лет (2005 г.р.) с письменного разрешения Управления проведения соревнований ФХР и после прохождения углубленного медицинского обследования в медицинской организации из хоккейной школы того же Клуба на основании Контракта юниора;

б) Хоккеиста в возрасте 17 – 20 лет (2004 – 2001 г.р.) на основании двустороннего Контракта, срок действия которого должен заканчиваться не ранее 30 апреля года, завершающего срок действия Контракта.

Согласование присвоения статуса «Травмированный Хоккеист» до конца сезона обязательно осуществляется Медицинский департамент ФХР. Клуб предоставляет Выписку и документы, подтверждающие травму (заключения МРТ, рентгенографии, УЗИ), заверенные Медицинской организацией. В случае выздоровления Хоккеиста до 1 мая текущего сезона Клуб может перевести его в состав соответствующей команды при наличии свободного места. Полное выздоровление подтверждается медицинским заключением и документами, заверенными Медицинской организацией.

ГЛАВА 23. КОНТРАКТЫ ХОККЕИСТОВ

Статья 122. Общие положения

1. Контракт должен заключаться только в соответствии с типовыми формами, утвержденными ФХР. Типовые формы стандартных Контрактов Хоккеиста ФХР, включенные в Регламент, приобретают силу нормативных актов ФХР. Контракты, отличные от типовой формы, к регистрации не принимаются и

претензии по ним не рассматриваются.

2. Все Контрактные предложения, в том числе и квалификационные предложения, должны быть оформлены Клубами в установленные сроки в Департаменте регистрации и статистики ФХР, при этом в таких предложениях должны быть указаны все существенные условия Контракта: срок действия, заработная плата, индивидуальные бонусы, вид Контракта, а также в электронном виде должен быть прикреплен соответствующий файл. Если Клуб и Хоккеист пришли к соглашению о продлении действующего Контракта, то начиная со следующего дня после окончания переходов и дозаявок соответствующего сезона, Клуб может сделать предложение о продлении Контракта в Департаменте регистрации и статистики ФХР.

3. Срок любого заключаемого Контракта не может быть менее, чем до конца текущего сезона (за исключением Пробного Контракта). Под сезоном понимается период с даты начала предсезонного сбора до 30 апреля следующего года.

4. Контракт должен заканчиваться 30 апреля года, в котором истекает срок действия Контракта.

5. Первый профессиональный Контракт должен подписываться Хоккеистом не ранее того года, в котором ему исполняется 17 лет, а срок действия такого Контракта должен истекать 30 апреля того года, в котором Хоккеисту исполнится 20 лет. По окончании первого Контракта Клуб имеет право сделать Хоккеисту квалификационное предложение в соответствии с Регламентом. Если сумма заработной платы за сезон в квалификационном предложении Клуба составила 150% и 170% (на первый и второй сезоны соответственно) или более от суммы заработной платы Хоккеиста за последний сезон в завершающемся Контракте, Хоккеист не имеет права принимать Контрактное предложение другого Клуба, а все спортивные права закрепляются за прежним Клубом.

Примечание: Данный пункт не действует в отношении Самостоятельных клубов Соревнования.

6. Перед подписанием Контракта Хоккеист и Клуб должны внимательно изучить его текст с тем, чтобы быть уверенными, что все условия и обязательства, оговоренные ранее, включены в Контракт, и его содержание и трактовка понятны сторонам.

7. Контракт является единственно возможной формой соглашения между Клубом и Хоккеистом, начиная с момента утверждения ФХР типовой формы данного Контракта. Все другие формы и виды Контрактов считаются недопустимыми, ФХР не принимаются и не рассматриваются.

8. Контракт содержит исчерпывающие положения относительно всех взаимных договоренностей между Хоккеистом и Клубом. Заключение конфиденциальных приложений к стандартному Контракту Хоккеиста ФХР не допускается. Корректировка, изменение или дополнение каких-либо разделов, статей, положений Контракта не разрешаются. За несоблюдение данных требований Клуб (или лицо, выполняющее управленческие функции) и Хоккеист несут ответственность в соответствии с Регламентом.

9. Контракт является полным соглашением между сторонами. Любые устные и письменные договоренности, касающиеся предмета Контракта, но не включенные в его текст не имеют силы. Внесение любых изменений в стандартный Контракт Хоккеиста ФХР после его регистрации в Департаменте регистрации и статистики ФХР запрещены.

10. Ни один Хоккеист не имеет права принимать участие в соревнованиях, проводимых ФХР, без наличия Контракта с Клубом, зарегистрированного в Департаменте регистрации и статистики ФХР.

11. Контракт составляется в двух экземплярах, которые подписываются постранично и представляются в ФХР для регистрации по электронной почте в течение 24-х часов после его подписания.

12. В части регулирования трудовых отношений Контракт вступает в силу с момента его подписания сторонами после прохождения углубленного медицинского обследования Хоккеиста Клубом. В части регулирования спортивных и иных отношений, вытекающих из нормативных актов ФХР, Контракт вступает в силу с момента его регистрации в Департаменте регистрации и статистики ФХР.

13. Если Контракт не будет зарегистрирован в Департаменте регистрации и статистики ФХР, то письменное уведомление о таком решении должно быть отправлено в Клуб и Хоккеисту электронной почтой в течение 2 дней с момента принятия решения. В уведомлении должны быть указаны основания, по которым Департамент регистрации и статистики ФХР не может утвердить и зарегистрировать данный Контракт.

14. Хоккеист не имеет права заключать стандартные Контракты Хоккеиста с двумя и более Хоккейными Клубами или спортивными школами одновременно. При нарушении данного положения Хоккеист, Клуб могут быть привлечены к дисциплинарной ответственности в соответствии с Дисциплинарным регламентом ФХР.

15. Клуб и Хоккеист не имеют права заключать новый Контракт до истечения срока действующего Контракта. Исключение составляет подписание Контракта с Клубом, с которым имеется действующий Контракт. При этом срок действия такого Контракта должен начинаться не ранее истечения срока действующего Контракта. Существенные условия Контракта (сумма, срок действия, индивидуальные бонусы) должны устанавливаться в соответствии с требованиями Регламента. О заключении подобных Контрактов Клуб должен уведомлять ФХР и направлять в Департамент регистрации и статистики такие Контракты в течение 24 часов после их подписания по электронной почте. Оригинал Контракта должен быть представлен в ФХР для регистрации в течение 5 дней после его подписания. В случае несвоевременного предоставления в ФХР Контрактов, а также представления Контрактов, не соответствующих типовой форме, указанные Контракты не принимаются к регистрации и споры по ним рассмотрению не подлежат.

16. Клубы не имеют права заключать Контракты в период с даты окончания дозаявок в ФХР по 30 апреля, за исключением ситуации, предусмотренной в п. 15 настоящей статьи. Заключенные в этот период Контракты не принимаются для

регистрации в Департаменте регистрации и статистики ФХР.

17. Возраст Хоккеиста определяется по году рождения на начало сезона и действует в течение всего сезона.

Статья 123. Недопустимость особых условий в стандартном Контракте Хоккеиста ФХР

1. Запрещается наличие в стандартном Контракте Хоккеиста ФХР условий, предусматривающих разрыв Контракта Хоккеистом или его переход в другую команду в случае смены руководства Клуба, включая президента, вице-президента, генерального директора, генерального менеджера, спортивного директора, главного тренера и других руководящих работников, и тренеров, а также в зависимости от игрового времени Хоккеиста и иных спортивных показателей.

2. Запрещается наличие условий относительно досрочного расторжения или приостановления Контрактов, в связи с отъездом Хоккеистов в Клубы других хоккейных лиг или федераций.

Статья 124. Условия оплаты труда и денежных выплат

1. В тексте Контракта должны быть определены все условия, касающиеся заработной платы, доплат, надбавок, премий и других поощрительных выплат, а также иных видов материального вознаграждения труда Хоккеиста, осуществляемых за счет средств Клуба. Если Хоккеист и Клуб заключат между собой какое-либо соглашение или сделку, не предусмотренные Регламентом, в соответствии с которой Хоккеист получит или должен будет получить материальное вознаграждение, Клуб и Хоккеист каждый обязаны уплатить ФХР штраф в размере 200% от всей сокрытой от ФХР суммы вознаграждения. При этом ФХР вправе принять решение о дополнительном наказании в виде дисквалификации руководителя Клуба и/или Хоккеиста на срок до 2 лет. В случае повторного нарушения руководитель Клуба и/или Хоккеист подлежат дисквалификации бессрочно.

2. Минимальный размер оплаты труда Хоккеистам участникам Соревнования ФХР не устанавливается, при этом размер оплаты труда не может быть меньше ежемесячного минимума, установленного законодательством Российской Федерации.

3. Если законодательством Российской Федерации будет установлен более высокий минимальный размер оплаты труда, то Клуб должен будет привести минимальные зарплаты Хоккеистов в соответствие с установленным законодательством Российской Федерации минимальным размером оплаты труда.

4. Для отдельных категорий Хоккеистов настоящим Регламентом могут быть установлены иные требования по размеру заработной платы.

5. Начисление и выплата заработной платы Хоккеистам должны осуществляться один раз в полмесяца, начиная с 26 июня текущего года по 30 апреля следующего года. В случае привлечения Хоккеистов с действующими Контрактами к участию в тренировочных сборах в период с 1 по 20 мая начисление и выплата заработной платы производятся до последнего

тренировочного дня включительно. Размер вознаграждения, предусмотренного Контрактом за сезон, в таком случае не подлежит изменению.

6. Заработная плата выплачивается как оклад (должностной оклад), являющийся фиксированным размером оплаты труда Хоккеиста, за исполнение им трудовых (должностных) обязанностей определенной сложности за календарный месяц без учета компенсационных, стимулирующих и социальных выплат.

7. Размер ежемесячного оклада определяется Клубами по своему усмотрению, исходя из общей суммы заработной платы Хоккеиста за сезон, и прописывается в Контракте. В случае если Клуб не указал в Контракте размер ежемесячного оклада, то он распределяется равными долями от общей суммы заработной платы Хоккеиста за сезон.

8. Хоккеистам предоставляется ежегодный основной оплачиваемый отпуск продолжительностью 28 календарных дней, далее ежегодный дополнительный оплачиваемый отпуск продолжительностью 10 календарных дней; далее отпуск без сохранения заработной платы до начала предсезонного сбора. Нерабочие праздничные дни, приходящиеся на период ежегодного основного или ежегодного дополнительного оплачиваемого отпуска, в число указанных календарных дней отпуска не включаются.

9. Сумма отпускных выплат (компенсаций за неиспользованные отпуска) учитывается Клубом при заключении настоящего Контракта в сумме заработной платы за сезон как условная величина (сумма).

10. Заработная плата в Клубах должна фиксироваться, начисляться и выплачиваться только в национальной валюте Российской Федерации, т.е. рублях.

11. При заключении Контракта Клуб имеет право включить в Контракт условие о выплате Хоккеисту подписного бонуса с обязательным указанием его размера и определения как подписного бонуса. Если Хоккеист непосредственно и надлежащим образом приступил к исполнению трудовых обязанностей, данный бонус должен быть выплачен в сроки, указанные в Контракте. Сумма подписного бонуса является составной частью заработной платы Хоккеиста за сезон. Условие о подписном бонусе вносится в раздел Контракта «Условия оплаты труда. Заработная плата».

12. Сумма Контракта, указываемая в п. 4.1. Контракта, должна быть определена однозначно и не может быть поставлена в зависимость от выполнения Хоккеистом каких-либо статистических показателей.

Статья 125. Оплата труда Хоккеистов при дисквалификации

В случае дисквалификации Хоккеиста в порядке, установленном настоящим Регламентом, Дисциплинарным регламентом ФХР и иными нормативными актами ФХР, время, в течение которого Хоккеист не принимает участия в официальных соревнованиях ФХР, за исключением официальных перерывов в Соревновании, оплачивается в размере, соответствующем объему выполненной работы в учебно-тренировочных и других мероприятиях по подготовке к соревнованиям, но не менее 20% от его месячной заработной платы, и не менее установленного федеральным законом минимального размера оплаты труда.

Статья 126. Бонусы, премии и другие поощрительные выплаты

1. Премии и другие поощрительные выплаты должны быть выплачены Клубом в течение срока, указанного в Контракте. Если данный срок не указан в Контракте, то указанные премии и поощрительные выплаты должны быть выплачены Хоккеисту не позднее 1 июня текущего года.

2. В Контракте Хоккеиста должны содержаться только индивидуальные бонусы. Под индивидуальными бонусами понимаются бонусы, выплачиваемые за достижение спортивных статистических показателей конкретным Хоккеистом.

3. Командное премирование Хоккеистов Клуба осуществляется на основании Положения о премировании. Положение о премировании не должно содержать персонифицированных бонусов, указание фамилий конкретных Хоккеистов Клуба в командном Положении о премировании не допускается. Запрещается внесение командных премиальных выплат (бонусов) в Контракт Хоккеиста.

4. Положение о премировании Клуба должно быть направлено в ФХР в течение 3 дней после его утверждения. Все изменения и дополнения должны направляться в ФХР. Отмена данных положений осуществляется только после письменного ознакомления Хоккеистов с соответствующим приказом и информирования ФХР. В случае если Хоккеисты не были ознакомлены с приказом об отмене (изменении) положения, Клуб обязан выплатить бонусы вплоть до даты надлежащего уведомления Хоккеистов и ФХР.

5. Распорядительным документом руководителя Клуба Хоккеисту могут быть компенсированы расходы на оплату услуг жилищно-коммунального хозяйства, расходы по найму и аренде жилья, расходы на санаторно-курортное лечение, на приобретение лекарств, получение платных услуг медицинских организаций, о чем Клуб должен незамедлительно информировать ФХР с направлением копии распорядительного документа. За неисполнение данного требования Клуб несет ответственность согласно Регламенту.

6. В случае обмена или выбора Хоккеиста из списка отказов новым Клубом индивидуальная статистика Хоккеиста, учитываемая при проведении расчетов для выплаты индивидуальных бонусов, установленных в Контракте, сохраняется за Хоккеистом в новом Клубе. Обязательство выплачивать премию при достижении необходимого результата, возлагается на новый Клуб. В случае, когда в Контракте Хоккеиста предусмотрен бонус за попадание в тройку лучших Хоккеистов команды, за первое место в команде по какому-либо статистическому показателю и иные подобные индивидуально-командные бонусы, основанием для выплаты бонуса являются только статистические показатели Хоккеиста в данном конкретном Клубе, т.е. без учета статистики его выступления в других Клубах в течение сезона.

В случае покидания Хоккеистом Клуба его статистические показатели на момент покидания должны учитываться старым Клубом при распределении мест среди Хоккеистов Клуба по итогам сезона по какому-либо статистическому показателю. Если по итогам сезона Хоккеист, перешедший из Клуба вследствие обмена или выбора из «Списка отказов», занимает какое-либо место по итогам сезона по какому-либо статистическому показателю в старом Клубе (попадает в

тройку или пятерку и т.д. и т.п.), то прежний Клуб обязан выплатить Хоккеисту такой бонус.

7. По итогам сезона Клубы имеют право выплатить Хоккеистам премиальное вознаграждение за победу во Соревновании, а также за второе, третье и четвертое места, занятые во Соревновании. Также могут быть выплачены премиальные вознаграждения за следующие спортивные достижения в рамках ФХР: попадание в тройку лучших снайперов (наибольшее количество голов), лучших бомбардиров (по системе «гол + пас»), самых полезных Хоккеистов (лучшие показатели по системе «плюс-минус»), лучших вратарей. Указанные премиальные выплаты не имеют ограничений по размеру.

Статья 127. Виды стандартных Контрактов Хоккеиста

ФХР используются следующие виды стандартных Контрактов Хоккеиста (срочных трудовых договоров), регулирующих взаимоотношения Клубов и Хоккеистов:

– стандартный Контракт Хоккеиста (срочный трудовой договор) «Основная команда плюс вторая команда» (двусторонний/трехсторонний Контракт, подписанный по форме Регламента соревнования, в котором принимает участие основная команда);

– стандартный Контракт Хоккеиста (срочный трудовой договор) «Молодежная команда» (односторонний Контракт);

– стандартный Контракт Хоккеиста (срочный трудовой договор) «Молодежные команды» (двухсторонний Контракт);

– стандартный Контракт Хоккеиста (срочный трудовой договор) «Пробный Контракт»;

– Контракт юниора (договор на обучение в спортивной школе).

Все вышеназванные Контракты, кроме Контракта юниора, заключаются в соответствии с трудовым законодательством Российской Федерации и нормативных актов ФХР в соответствии с утвержденными ФХР типовыми формами и определяют принадлежность спортсмена (Хоккеиста) к физкультурно-спортивной организации (Клубу).

Статья 128. Стандартный Контракт Хоккеиста «Основная команда плюс вторая команда» (двусторонний Контракт)

1. Контракт «Основная команда плюс вторая команда» заключается в обязательном порядке со всеми Хоккеистами в возрасте 17 – 20 лет, выступающими за Молодежную команду Клуба ВХЛ.

2. Контракт «Основная команда плюс вторая команда» – Контракт между Клубом и Хоккеистом, предусматривающий различную оплату труда Хоккеиста в зависимости от того, выступает он в Основной команде Клуба или в Молодежной команде/команде Клуба ВХЛ/иной команде Клуба вне системы КХЛ, ВХЛ, МХЛ.

4. В процессе выступления за основную команду Клуба Хоккеист получает зарплату, установленную Контрактом «Основная команда плюс вторая команда» для выступления за основную команду. В процессе выступления за молодежную

команду/команду Клуба ВХЛ/иную команду Клуба вне системы КХЛ, ВХЛ, МХЛ Хоккеист получает зарплату, установленную Контрактом «Основная команда плюс вторая команда» для выступления за вторую команду.

5. В случае направления Хоккеиста в команду Клуба ВХЛ/иную команду Клуба вне системы КХЛ, ВХЛ, МХЛ, которое осуществляется в форме служебного командирования на основании договора о спортивном сотрудничестве между Клубом КХЛ и Клубом ВХЛ/иным Клубом вне системы КХЛ, ВХЛ, МХЛ и договора в отношении служебного командирования Хоккеиста по Типовой форме (Приложения 11, 12), Хоккеист получает зарплату и поощрительные выплаты, установленные Контрактом «Основная команда плюс вторая команда» на случай выступления за вторую команду. Направление такого Хоккеиста в команду Клуба ВХЛ/иную команду Клуба вне системы КХЛ, ВХЛ, МХЛ осуществляется без 48-часового Списка отказов. Согласия Хоккеиста на такое направление не требуется. Клуб имеет право заключить договор о спортивном сотрудничестве не более чем с одним клубом КХЛ, ВХЛ, МХЛ.

Все расходы по командированию Хоккеиста в команду Клуба ВХЛ/иную команду Клуба вне системы КХЛ, ВХЛ, МХЛ производятся за счет Клуба КХЛ. Действие Контракта профессионального Хоккеиста, заключенного между Хоккеистом и Клубом КХЛ, не приостанавливается, заработная плата выплачивается Хоккеисту Клубом КХЛ в соответствии с условиями Контракта КХЛ.

6. При расторжении двустороннего Контракта по инициативе Клуба или по инициативе Хоккеиста расчет суммы выходного пособия или компенсации должен осуществляться исходя из оклада, установленного за выступление за Основную команду (если Хоккеист в текущем сезоне выступал в составе Основной команды: не менее чем 20% прошедших Матчей Чемпионата КХЛ, или не менее 30% прошедших Матчей Чемпионата ВХЛ). В противном случае расчет суммы выходного пособия, выплачиваемого Клубом Хоккеисту, или компенсации, выплачиваемой Хоккеистом Клубу, должен осуществляться исходя из оклада, установленного за выступление за вторую команду.

7. Зарботная плата Хоккеиста, установленная за выступление в составе Молодежной команды/команды Клуба Высшей хоккейной лиги/иной команды Клуба вне системы КХЛ, ВХЛ, МХЛ, не может быть менее 20% от суммы заработной платы, предусмотренной для выступления в составе Основной команды Клуба.

Статья 129. Стандартный Контракт Хоккеиста «Молодежная команда» (односторонний Контракт)

1. Контракт «Молодежная команда» (односторонний Контракт) заключается в обязательном порядке со всеми Хоккеистами в возрасте 17 – 20 лет, выступающими за независимые Клубы.

2. Контракт «Молодежная команда» предусматривает возможность выступления Хоккеиста только в соревнованиях ФХР за молодежную команду Клуба.

Статья 130. Стандартный Контракт Хоккеиста «Молодежные команды» (двусторонний Контракт)

1) Клубы КХЛ и ВХЛ, имеющие две молодежные команды, которые участвуют в Чемпионате МХЛ и Соревновании, имеют право заключить с Хоккеистами в возрасте 17 – 20 лет двусторонний Контракт «Молодежные команды».

2) Контракт «Молодежные команды» предусматривает возможность выступления Хоккеиста только в Соревновании и/или в Чемпионате МХЛ за молодежную команду Клуба без права быть перемещенным в состав основной команды Клуба КХЛ.

3) Контракт «Молодежные команды» – Контракт между Клубом и Хоккеистом, предусматривающий различную оплату труда Хоккеиста в зависимости от того, выступает он в молодежной команде, участвующей в Чемпионате МХЛ или в молодежной команде, участвующей в Соревновании. Минимальный размер оплаты труда для молодежной команды, участвующей во Всероссийском соревновании ФХР, равен минимальному размеру оплаты труда, установленному в конкретном регионе.

4) Хоккеист, с которым подписан Контракт «Молодежные команды», не может быть перемещен в команду Клуба ВХЛ или иную команду Клуба вне системы КХЛ, МХЛ, ВХЛ.

5) Срок заключения Контракта «Молодежные команды» должен составлять не менее двух лет.

Статья 131. Стандартный Контракт Хоккеиста «Пробный Контракт»

1. «Пробный Контракт» – Контракт между Клубом и Хоккеистом, которого Клуб приглашает для работы на время предсезонного сбора – выполнения временной работы с целью определения уровня профессионализма Хоккеиста и возможности заключения с ним Контракта.

2. «Пробный Контракт» вправе заключать Хоккеисты, не имеющие Контрактных обязательств ни перед одним из Клубов.

3. «Пробные Контракты» могут заключаться с даты начала предсезонного сбора, а заканчиваться не позднее, чем за три дня до начала Соревнования.

4. Сумма заработной платы в «Пробном Контракте» не может быть менее минимального размера оплаты труда (МРОТ), установленного законодательством Российской Федерации.

5. Ни один Хоккеист не имеет права принимать участие в предсезонном сборе без наличия либо Контракта профессионального Хоккеиста (одностороннего или двустороннего), либо «Пробного Контракта», зарегистрированного в Департаменте регистрации и статистики ФХР.

6. «Пробный Контракт», подписанный Клубом и Хоккеистом, должен быть направлен для регистрации в Департаменте регистрации и статистики ФХР в течение 2 календарных дней после его подписания сторонами.

7. В случае отказа в регистрации Пробного Контракта, Департамент регистрации и статистики ФХР направляет посредством электронной почты в адрес Клуба письменное уведомление о таком решении в течение двух дней с

момента принятия решения. В уведомлении должны быть указаны основания, по которым Департамент регистрации и статистики ФХР не может зарегистрировать данный Контракт.

8. Хоккеист не имеет права одновременно заключать «Пробный Контракт» более чем с одним Клубом. При нарушении данного положения Хоккеист, Клуб могут быть привлечены к дисциплинарной ответственности в соответствии с Дисциплинарным регламентом ФХР.

9. Пробный Контракт может быть расторгнут в любое время по инициативе любой из сторон без выплаты компенсации.

10. При досрочном расторжении Пробного Контракта Хоккеисту выплачивается заработная плата за все фактически отработанное время.

Статья 132. Контракт юниора (договор на обучение в спортивной школе)

1. Условия договора на обучение в спортивной школе регулируются нормами гражданского законодательства Российской Федерации.

2. Контракт юниора (договор на обучение в спортивной школе) заключается между спортивной школой (хоккейным Клубом, если спортивная школа находится в структуре Клуба) и родителями (одним из законных представителей), с которыми фактически проживает Хоккеист, (законными представителями) Хоккеиста в возрасте от 10 до 14 лет, либо с Хоккеистом в возрасте от 14 до 16 лет при наличии согласия его родителей (одного из родителей), с которыми фактически проживает Хоккеист (законных представителей), на заключение такого Контракта юниора (договора на обучение в спортивной школе). При заключении Контракта юниора возраст Хоккеиста определяется по году рождения.

3. Срок действия Контракта юниора (договора на обучение в спортивной школе) должен истекать 30 апреля того года, в котором юниору исполнится 17 лет.

4. В случае если Клуб воспользуется своим правом на заключение Первого Контракта с Хоккеистом, Хоккеист обязан до окончания срока действия Контракта Юниора заключить с Клубом свой Первый профессиональный Контракт. По соглашению сторон срок действия Контракта юниора (договора на обучение в спортивной школе) может быть продлен до 30 апреля года, в котором юниору исполнится 18 лет.

Статья 133. Досрочное расторжение стандартного Контракта Хоккеиста по инициативе Клуба

1. При досрочном расторжении Контракта по инициативе Клуба Хоккеисту выплачивается заработная плата за фактически отработанное время и выходное пособие в следующем размере:

а) при расторжении Контракта в период, начиная с 1 мая и заканчивая за 7 дней до даты, предшествующей началу Регулярного чемпионата, – 25% от суммы заработной платы, невыплаченной за текущий сезон, и 20% от суммы заработной платы, предусмотренной за оставшиеся сезоны Контракта;

б) при расторжении Контракта в период, начиная за 6 дней до даты начала Регулярного чемпионата по 20 декабря – 50% от суммы заработной платы,

невыплаченной за текущий сезон, и 20% от суммы заработной платы, предусмотренной за оставшиеся сезоны Контракта;

в) при расторжении Контракта в период с 21 декабря до даты, предшествующей началу плей-офф, – 100% от суммы заработной платы, невыплаченной за текущий сезон, и 20% от суммы заработной платы, предусмотренной за оставшиеся сезоны Контракта;

г) в период с даты начала плей-офф по 30 апреля Клуб не имеет права досрочно расторгать Контракт по своей инициативе.

2. Основанием для выплаты выходного пособия являются: Трудовой кодекс Российской Федерации (статья 178 Трудового кодекса Российской Федерации), Контракт, соглашение о расторжении Контракта и настоящий Регламент.

3. Первая часть выходного пособия (25/50/100% от суммы заработной платы, невыплаченной за текущий сезон) выплачивается Хоккеисту в течение двух месяцев со дня увольнения вне зависимости от его последующего трудоустройства, вторая часть выходного пособия (20% от суммы заработной платы, предусмотренной за оставшиеся сезоны Контракта) выплачивается равными долями, начиная с даты начала сезона, следующего за тем, в котором был расторгнут Контракт с рассрочкой на период действия расторгнутого Контракта. Выплата второй части выходного пособия при расторжении Контракта по инициативе Клуба прекращается с момента подписания Хоккеистом нового Контракта с любым профессиональным хоккейным Клубом (за исключением Клубов ВХЛ).

По соглашению между Клубом и Хоккеистом могут быть установлены иные сроки выплаты и размер выходного пособия. Размер выходного пособия не может превышать сумму, установленную пунктом первым данной статьи.

4. Досрочное расторжение Контракта по инициативе Клуба оформляется соглашением. Подписанное сторонами соглашение должно быть направлено в ФХР в течение трех дней после его подписания, в том числе посредством использования электронной базы ЦИБ. При досрочном расторжении Контракта Клуб должен предоставить в ФХР справку о доходах Хоккеиста в Клубе за подписью лица, имеющего право без доверенности действовать от имени Клуба (или иного уполномоченного лица), и главного бухгалтера, в которой должна содержаться информация о выплаченной заработной плате, индивидуальных и командных премиях, а также иных компенсациях. В случае невозможности подписания или отказа Хоккеиста подписать указанное соглашение Клуб должен представить в ФХР акт о невозможности подписания/об отказе подписания соглашения, подписанный комиссией, в состав которой входят руководящие лица Клуба, а также приказ об увольнении работника и акт о невозможности ознакомления работника с приказом, в случае если такое ознакомление невозможно. В случае несвоевременного извещения ФХР о расторгнутых Контрактах, а также представления Соглашений, не соответствующих типовой форме, на Клуб могут быть наложены санкции в соответствии с Дисциплинарным регламентом ФХР.

5. При расторжении двустороннего Контракта по инициативе Клуба расчет суммы выходного пособия или компенсации должен осуществляться в

соответствии с п. 6 ст. 129 Регламента.

6. При расторжении двустороннего Контракта по инициативе Клуба в период с 1 мая до первого Матча Клуба в Регулярном чемпионате Соревнования (Первом этапе) расчет суммы выходного пособия или компенсации должен осуществляться исходя из оклада, установленного за выступление за Вторую команду.

Статья 134. Досрочное расторжение стандартного Контракта Хоккеиста по инициативе Клуба по основаниям, относящимся к дисциплинарным взысканиям

1. При досрочном расторжении Контракта по инициативе Клуба по основаниям, которые относятся к дисциплинарным взысканиям, Хоккеист, не достигший к моменту расторжения Контракта возраста 29 лет, выплачивает Клубу, с которым был расторгнут Контракт, 2/3 от суммы заработной платы, невыплаченной за период, оставшийся до истечения срока Контракта.

2. Основанием для произведения денежной выплаты являются: Трудовой кодекс Российской Федерации (ст. 348.12 Трудового кодекса Российской Федерации), Контракт и Регламент.

3. Хоккеист обязан произвести указанную денежную выплату в пользу Клуба в течение двух месяцев со дня расторжения Контракта.

4. В течение периода, равного сроку, оставшемуся до истечения Контракта, Клуб сохраняет за собой спортивные права на такого Хоккеиста. Если по окончании указанного срока компенсация, предусмотренная настоящей статьей, не была выплачена, права сохраняются за Клубом до момента уплаты компенсации.

5. В течение указанных сроков Клуб имеет право по своему усмотрению распорядиться принадлежащими ему правами на такого Хоккеиста.

6. В случае если в указанные сроки права не будут реализованы, Хоккеист приобретает статус «Неограниченно свободный агент».

7. При досрочном расторжении Контракта по инициативе Клуба по основаниям, относящимся к дисциплинарным взысканиям, Клуб должен предоставить в ФХР: приказ об увольнении работника, объяснения Хоккеиста в письменном виде, акт о дисциплинарном проступке, подписанный комиссией, в состав которой входят руководящие лица Клуба. В случае невозможности подписания/отказа Хоккеиста подписать приказ об увольнении работника, составляется акт о невозможности/отказе ознакомления работника с приказом, в случае если такое ознакомление невозможно, а также акт о невозможности взять объяснения с Хоккеиста. В случае несвоевременного извещения ФХР о расторгнутых Контрактах, а также представления документов, не соответствующих действительности, на Клуб по решению Дисциплинарного комитета ФХР могут быть наложены санкции.

Статья 135. Досрочное расторжение стандартного Контракта Хоккеиста по инициативе Хоккеиста

1. В соответствии с частью 2 статьи 348.12 Трудового кодекса Российской

Федерации в случае досрочного расторжения Контракта по инициативе Хоккеиста (по собственному желанию) Хоккеист обязан заявлением в письменной форме предупредить Клуб о своем желании расторгнуть Контракт в срок, установленный на дату подачи заявления нормами ФХР. Хоккеист обязан направить указанное заявление также в Департамент регистрации и статистики ФХР.

Во время течения указанного срока Клуб не имеет право заключать договоры обмена в отношении указанного Хоккеиста.

2. При досрочном расторжении Контракта по инициативе Хоккеиста (по собственному желанию) Хоккеист обязан произвести в пользу Клуба, с которым был расторгнут Контракт, денежную выплату в следующем порядке и размерах:

а) если Хоккеист не достиг к моменту расторжения Контракта возраста 29 лет, он выплачивает Клубу 2/3 от суммы заработной платы, невыплаченной за период, оставшийся до истечения срока Контракта;

б) по соглашению между Клубом и Хоккеистом Контракт также может быть расторгнут без выплаты компенсации со стороны Хоккеиста.

3. Основанием для произведения денежной выплаты являются: статья 348.12 Трудового кодекса Российской Федерации, соглашение о расторжении Контракта, Контракт и Регламент.

4. Хоккеист обязан произвести указанную денежную выплату в пользу Клуба в течение 2 месяцев со дня расторжения Контракта.

5. Клуб, с которым Хоккеист расторг Контракт по своей инициативе, сохраняет за собой права на такого Хоккеиста на срок, равный периоду, оставшемуся до истечения срока Контракта, а именно:

а) за Клубом закрепляется право совершить договор обмена в отношении принадлежащих ему прав на Хоккеиста с другим Клубом;

б) за Клубом по окончании срока действия Контракта сохраняется право продлить за собой спортивные права в отношении Хоккеиста в возрасте до 29 лет, сделав ему Контрактное предложение посредством использования электронной базы ЦИБ.

Примечание: Данный пункт не действует для Хоккеистов Самостоятельных Клубов Соревнования.

6. Если в установленный срок компенсация, предусмотренная настоящей статьей, не выплачена, Хоккеисту присваивается статус «Конфликт», права на такого Хоккеиста в системе КХЛ/МХЛ/ВХЛ сохраняются за Клубом на неопределенный срок. В случае возвращения в систему КХЛ/МХЛ/ВХЛ Хоккеист обязан в письменном виде уведомить о своем возвращении ФХР, а также Клуб, который он покинул.

Вне зависимости от момента возвращения (до истечения срока действия Контракта или после) Хоккеист обязан исполнить свои Контрактные обязательства перед Клубом, не исполненные на момент покидания Клуба. Хоккеист обязан оказывать Клубу услуги профессионального Хоккеиста в течение срока, равного периоду времени, в который он не выполнял свои обязательства по Контракту.

Хоккеисту в возрасте до 29 лет после выполнения Контрактных

обязательств Клуб имеет право сделать квалификационное предложение, Хоккеист в этом случае приобретает статус «ОСА».

7. Досрочное расторжение Контракта по инициативе Хоккеиста оформляется соглашением (Приложение № 24). Подписанное сторонами соглашение должно быть направлено в ФХР в течение 3 дней после его подписания, в том числе посредством электронной базы ЦИБ. В случае невозможности подписания или отказа Хоккеиста подписать указанное соглашение Клуб должен представить в ФХР акт о невозможности подписания/об отказе подписать соглашение, подписанный комиссией, в состав которой входят руководящие лица Клуба, а также приказ об увольнении работника и акт о невозможности ознакомления работника с приказом, в случае если такое ознакомление невозможно. В случае несвоевременного извещения ФХР о расторгнутых Контрактах, а также представления соглашений, не соответствующих типовой форме, на Клуб решением Управления по проведению соревнований ФХР могут быть наложены штрафные санкции.

8. В период с даты начала плей-офф до 30 апреля Хоккеист не имеет права досрочно расторгать Контракт по своей инициативе.

Статья 136. Расторжение стандартного Контракта Хоккеиста по соглашению сторон

1. В соответствии с Трудовым кодексом Российской Федерации Контракт может быть также прекращен по соглашению сторон, как с выплатой, так и без выплаты выходного пособия или осуществления денежной выплаты.

2. Досрочное расторжение Контракта по соглашению сторон оформляется соглашением (Приложение № 25). Подписанное сторонами соглашение должно быть направлено в ФХР в течение 3 дней после его подписания, в том числе посредством электронной базы ЦИБ. В случае несвоевременного извещения ФХР о расторгнутых Контрактах, а также представления соглашений, не соответствующих типовой форме, на Клуб решением Дисциплинарного комитета ФХР могут быть наложены штрафные санкции.

Статья 137. Основания расторжения стандартного Контракта Хоккеиста по инициативе Клуба, относящиеся к дисциплинарным взысканиям

1. Контракт расторгается в случаях, предусмотренных Трудовым кодексом Российской Федерации, с учетом особенностей, предусмотренных Федеральным законом от 04 декабря 2007 г. № 329-ФЗ «О физической культуре и спорте в Российской Федерации».

2. Клуб имеет право расторгнуть Контракт и уволить Хоккеиста в соответствии с нормами Трудового кодекса Российской Федерации без выплаты выходного пособия в случаях:

- а) неоднократного неисполнения Хоккеистом без уважительных причин трудовых обязанностей, если он имеет дисциплинарное взыскание;
- б) однократного грубого нарушения Хоккеистом трудовых обязанностей;
- в) прогула, то есть отсутствия на рабочем месте без уважительных причин в течение всего рабочего дня;
- г) появления Хоккеиста на работе (на своем рабочем месте либо на территории организации - работодателя или объекта, где по поручению

работодателя работник должен выполнять трудовую функцию) в состоянии алкогольного, наркотического или иного токсического опьянения;

д) спортивной дисквалификации Хоккеиста на срок 6 (шесть) и более месяцев;

е) нарушения Хоккеистом, в том числе однократное, общероссийских антидопинговых правил и (или) антидопинговых правил, утвержденных международными антидопинговыми организациями, признанное нарушением по решению соответствующей антидопинговой организации;

ж) разглашения охраняемой законом тайны (государственной, коммерческой, служебной или иной), ставшей известной Хоккеисту в связи с исполнением им трудовых обязанностей, в том числе разглашения персональных данных другого Хоккеиста;

з) совершения по месту работы хищения (в том числе мелкого) чужого имущества, растраты, умышленного его уничтожения или повреждения, установленных вступившим в законную силу приговором суда или постановлением Судьи, органа, должностного лица, уполномоченных рассматривать дела об административных правонарушениях;

и) установленного комиссией по охране труда или уполномоченным по охране труда нарушения Хоккеистом требований охраны труда, если это нарушение повлекло за собой тяжкие последствия (несчастный случай на производстве, авария, катастрофа) либо заведомо создавало реальную угрозу наступления таких последствий;

к) представления Хоккеистом Клубу подложных документов при заключении Контракта.

Статья 138. Расторжение стандартного Контракта Хоккеиста по инициативе Хоккеиста, санкционированное ФХР

1. Контракт может быть расторгнут по инициативе Хоккеиста посредством обращения в Дисциплинарный комитет ФХР с соответствующим заявлением. В случае грубого нарушения Клубом условий Контракта, в том числе таких, как:

а) невыплата или несвоевременная выплата (более двух месяцев) заработной платы Хоккеисту,

б) спортивная дискриминация Хоккеиста.

Контракт может быть расторгнут по инициативе Хоккеиста посредством обращения в Дисциплинарный комитет ФХР с соответствующим заявлением.

При расторжении Контракта по данному основанию Клуб обязан выплатить Хоккеисту всю задолженность по заработной плате и выходное пособие в порядке и размерах, установленных статьей 133 Регламента.

2. При расторжении Контракта в порядке, предусмотренном настоящей статьей, в период с даты начала плей-офф по 30 апреля Хоккеисту выплачивается заработная плата за фактически отработанное время и выходное пособие в размере 100% от суммы заработной платы, невыплаченной за текущий сезон, и 20% от суммы заработной платы, предусмотренной за оставшиеся сезоны Контракта.

Первая часть выходного пособия (25/50/100% от суммы заработной платы,

невыходной за текущий сезон) выплачивается в течение двух месяцев со дня увольнения вне зависимости от его последующего трудоустройства, вторая часть выходного пособия (20% от суммы заработной платы, предусмотренной за оставшиеся сезоны Контракта) выплачивается равными долями, начиная с даты начала сезона, следующего за тем, в котором был расторгнут Контракт с рассрочкой на период действия расторгнутого Контракта. Выплата второй части выходного пособия при расторжении Контракта по инициативе Клуба прекращается с момента подписания Хоккеистом нового Контракта с любым профессиональным хоккейным Клубом (за исключением Клубов ВХЛ).

3. Если Клуб, сделавший Хоккеисту квалификационное предложение, по состоянию на 1 июня будет иметь перед Хоккеистом, находящимся в статусе «ОСА», задолженность по заработной плате и иным выплатам, относящимся к оплате труда, более чем за один месяц, Хоккеист имеет право обратиться в Дисциплинарный комитет ФХР с заявлением о предоставлении статуса «НСА». Дисциплинарный комитет ФХР, с учетом всех обстоятельств дела, может предоставить Хоккеисту статус «НСА».

Статья 139. Случай невозможности расторжения стандартного Контракта Хоккеиста

1. Контракт Хоккеиста, зачисленного в состав национальной сборной команды, не может быть расторгнут по инициативе Клуба в период нахождения Хоккеиста в сборной команде.

2. Если Хоккеист не здоров по причине травмы, полученной в ходе выполнения трудовой функции, независимо от перемещения Хоккеиста в «Список травмированных», Контракт не может быть расторгнут по инициативе Клуба до восстановления трудоспособности Хоккеиста или установления ему группы инвалидности.

Статья 140. Разрешение споров по стандартным Контрактам Хоккеистов

1. Все споры, разногласия или требования, возникшие из Контрактных отношений между Клубом и Хоккеистом, подлежат рассмотрению Дисциплинарным комитетом ФХР в соответствии с Регламентом, Дисциплинарным регламентом ФХР.

2. Решения Дисциплинарного комитета ФХР могут быть обжалованы в Апелляционный комитет ФХР в порядке, установленном Дисциплинарным регламентом ФХР.

3. Если Хоккеист переходит в любой другой Клуб, включая иностранный, без письменного разрешения прежнего Клуба, то Хоккеист и Клуб соглашаются при возникшем споре на исключительную юрисдикцию Дисциплинарного комитета ФХР, Апелляционного комитета ФХР, Признанного ФХР Третейского суда. Хоккеист и Клуб признают, что решения Дисциплинарного комитета ФХР, Апелляционного комитета ФХР, Признанного ФХР Третейского суда, запрещающие Хоккеисту выступать за любой другой Клуб, включая иностранный, имеют полную силу в России и в любой другой стране. Хоккеист соглашается не опротестовывать решения Дисциплинарного комитета ФХР, Апелляционного комитета ФХР, Признанного ФХР Третейского суда, запрещающие ему выступать за любой другой Клуб, включая иностранный.

4. Клуб и Хоккеист соглашаются с тем, что условия и услуги, предоставленные Хоккеистом по стандартному Контракту Хоккеиста НМХЛ, уникальны, неоценимы и не могут быть адекватно возмещены Клубу. Поэтому в случае обоснованных претензий Клуб имеет право на требование и получение через соответствующие инстанции ИИХФ, ФХР, судебные и дисциплинарные процедуры запреты для Хоккеиста выступать за любой другой Клуб Российской Федерации или другой страны. Данные условия никаким образом не ограничивают права Клуба на выставление любых других претензий Хоккеисту.

5. Данные условия никаким образом не ограничивают права Клуба на выставление любых других претензий Хоккеисту.

ГЛАВА 24. ПЕРЕХОДЫ ХОККЕИСТОВ

Статья 141. Обмен Хоккеистов

1. Хоккеисты, имеющие действующие Контракты с Клубом НМХЛ, могут быть обменяны в другой Клуб, начиная с момента заключения первого Контракта, имея как односторонний, так и двусторонний Контракты.

2. Основанием обмена Хоккеистов является подписанный между Клубами договор перехода (обмена), заключенный в соответствии с типовой формой:

а) договор встречного перехода, заключаемый между Клубами согласно типовой форме, при этом допускается обмен неравнозначного количества Хоккеистов;

б) договор о переходе Хоккеиста со встречной уплатой денежной компенсации Клубу. Размер такой компенсации устанавливается по соглашению между Клубами;

в) договор о переходе Хоккеиста со встречным предоставлением Клубу спортивных прав в отношении Хоккеиста, находящегося в статусе «Конфликт», «Закрепленные права», «Выбранный игрок»;

г) смешанный договор о переходе Хоккеиста со встречным предоставлением любого сочетания условий, перечисленных в пп. а – в.

3. Перед заключением договора об обмене Хоккеистов стороны обязаны предварительно ознакомиться со всеми условиями Контрактов Хоккеистов. После подписания договора претензии по условиям Контрактов ФХР не принимаются.

4. Обмен Хоккеистов, имеющих действующих Контракт, может быть произведен только до 23:59:59 (время московское) 15 января текущего сезона. Клубы НМХЛ имеют право совершать обмены спортивных прав на Хоккеистов («Конфликт», «Закрепленные права», «Выбранный игрок»), в том числе и после окончания заявки и переходов). Новый Клуб и Хоккеист обязаны заключить Контракт на тех же условиях, которые были закреплены в его Контракте с прежним Клубом. Вновь заключенный Контракт регистрируется в Департаменте регистрации и статистики ФХР. Улучшение или ухудшение условий оплаты труда, а также изменение срока действия Контракта Хоккеиста при обмене допускается только по соглашению Клуба и Хоккеиста. В случае отказа Хоккеиста заключать Контракт с новым Клубом на тех же условиях, которые

были закреплены в его Контракте с прежним Клубом, Хоккеисту присваивается статус «Конфликт».

5. В случае обмена Хоккеиста индивидуальная статистика Хоккеиста, учитываемая при проведении расчетов для выплаты индивидуальных бонусов, сохраняется за Хоккеистом в новом Клубе. Обязательство выплачивать премию при достижении необходимого результата, возлагается на новый Клуб. В случае, когда в Контракте Хоккеиста предусмотрен бонус за попадание в тройку лучших Хоккеистов команды, за первое место в команде по какому-либо статистическому показателю и иные подобные смешанные индивидуально-командные бонусы, основанием для выплаты бонуса являются только статистические показатели Хоккеиста в данном конкретном Клубе, т.е. без учета статистики его выступления в других Клубах в течение сезона.

В случае покидания Хоккеистом Клуба его статистические показатели на момент покидания должны учитываться старым Клубом при распределении мест среди Хоккеистов Клуба по итогам сезона по какому-либо статистическому показателю. Если по итогам сезона Хоккеист, перешедший из Клуба вследствие обмена или выбора из «Списка отказов», занимает какое-либо место по итогам сезона по какому-либо статистическому показателю в старом Клубе (попадает в тройку или пятерку и т.д. и т.п.), то прежний Клуб обязан выплатить Хоккеисту такой бонус при условии, если он содержался в Контракте Хоккеиста.

6. Все затраты на переезд Хоккеиста (включая транспортные расходы) несет принимающий его Клуб.

7. Спортивные права на Хоккеиста, принадлежащие Клубу, могут быть обменены в другой Клуб. Под спортивными правами на Хоккеиста понимается следующее:

а) права на Хоккеиста в статусе «Конфликт»;

б) право подписать Контракт «Основная команда плюс вторая команда» с Хоккеистом в статусе «Выбранный игрок»;

в) права на Хоккеиста в статусе «Закрепленные права», принадлежащие Клубу в связи с расторжением Контракта по инициативе Хоккеиста, а также в связи с расторжением Контракта по инициативе Клуба по основаниям, которые относятся к дисциплинарным взысканиям, и др.;

г) право подписать Контракт с Хоккеистом, принявшим квалификационное/Контрактное предложение Клуба.

8. Клуб должен в письменной форме уведомить Хоккеиста об обмене путем личного вручения уведомления, либо отправки его заказным письмом с уведомлением о вручении, либо в электронном виде. В уведомлении должна содержаться информация о факте обмена, указание на наименование и местонахождение нового Клуба, время и место прибытия в новый Клуб.

9. Если Хоккеист не прибудет в новый Клуб в установленное время и место, он подвергается дисквалификации в соответствии с Регламентом.

10. Временные переходы с сохранением прав на Хоккеиста (аренда) из одного Клуба КХЛ/ВХЛ/МХЛ в другой Клуб КХЛ/ВХЛ/МХЛ не допускаются.

11. Договоры обмена, а также справка о доходах Хоккеиста в Клубе за

подписью лица, имеющего право без доверенности действовать от имени Клуба (или иного уполномоченного лица), и главного бухгалтера, в которой должна содержаться информация по выплаченной заработной плате, индивидуальных и командных премиях, а также иных компенсациях должны быть представлены в ФХР в течение 24-х часов после их подписания по электронной почте. Оригиналы договоров должны быть представлены в ФХР для регистрации в течение 5 дней после их подписания Клубами. В случае несвоевременного предоставления указанных документов на Клубы решением Управлением проведения соревнований ФХР могут быть наложены штрафные санкции.

Статья 142. Перемещение Хоккеистов

1. Клуб имеет право в отношении Хоккеистов своего Клуба осуществлять следующие перемещения:

а) перемещение Хоккеистов в возрасте 17 – 20 лет, (возраст определяется по году рождения на дату начала сезона) из основной команды в молодежную команду, а также из молодежной в основную команду Клуба. В случае необходимости участия в Матчах за основную команду Хоккеистов, заявленных за молодежную команду, в основную команду Клуба может быть одновременно перемещено любое количество Хоккеистов, заявленных за молодежную команду Клуба, в том числе и сверх имеющихся 25 Хоккеистов основной команды. В случае необходимости участия в Матчах за молодежную команду Хоккеистов, заявленных за основную команду, в молодежную команду Клуба может быть одновременно перемещено любое количество Хоккеистов основной команды Клуба 17 – 20 лет, в том числе и сверх имеющихся 35 Хоккеистов молодежной команды. Количественные ограничения для таких перемещений не устанавливаются. Хоккеисты, имеющие односторонние Контракты «Молодежная команда», не могут быть перемещены в основную команду;

б) Клуб КХЛ/ВХЛ в структуре которого имеются две молодежные команды, одна из которых выступает в Чемпионате МХЛ, а другая в Соревновании, имеет право беспрепятственно перемещать Хоккеистов между этими командами, в случае необходимости участия в Матчах за одну или другую команду, в том числе после 25 декабря (для Клубов КХЛ) и 15 января (для Клубов ВХЛ) текущего сезона.

2. Перемещение из Основной команды в молодежную команду осуществляется по решению главного тренера или генерального менеджера Клуба.

3. Клубы КХЛ/ВХЛ, чьи команды (основная, молодежная, командированные) прекратили участие во всех своих соревнованиях, имеют право до окончания сезона свободно перемещать Хоккеистов, находящихся на Контрактах с Клубом КХЛ, в любую команду Клуба для продолжения тренировочного процесса.

4. Все указанные перемещения и командирования должны осуществляться посредством электронной базы ЦИБ.

Статья 143. Переходы юниоров

Юниор может перейти в другой Клуб (школу). Основанием перехода

является договор, заключаемый между Клубами (школами) при условии согласия законных представителей или самого Юниора (с 16 лет), согласно типовой форме (Приложение № 27). Согласие должно быть подтверждено подписью законных представителей или самого Юниора (с 16 лет) в договоре перехода. Переходы юниоров осуществляются в соответствии с Положением о статусе и переходах юниоров и выпускников хоккейных школ, утвержденным ФХР в установленном порядке.

Статья 144. Переходы «Ограниченно свободного агента»

При переходе Хоккеистов в статусе «Ограниченно свободный агент» «новым» Клубом выплачивается компенсация прежнему Клубу, которая рассчитывается, исходя из средневзвешенного вознаграждения по квалификационному и Контрактному предложениям.

Сумма средневзвешенного вознаграждения рассчитывается исходя из среднегодового вознаграждения по квалификационному предложению прежнему Клуба и среднегодового вознаграждения по Контрактному предложению нового Клуба.

Среднегодовое вознаграждение по квалификационному предложению прежнему Клуба рассчитывается исходя из сезонной заработной платы по первым двум сезонам.

Среднегодовое вознаграждение по Контрактному предложению «нового» Клуба рассчитывается исходя из сезонной заработной платы по всем сезонам (которых может быть более двух), но при условии, что заработная плата в третьем и последующих сезонах установлена не меньше заработной платы второго сезона. Если заработная плата в третьем и последующих сезонах установлена меньше, чем заработная плата за второй сезон, то среднегодовое вознаграждение по Контрактному предложению «нового» Клуба рассчитывается исходя из сезонной заработной платы по первым двум сезонам.

Пример расчета средневзвешенной суммы Контрактных предложений:

<i>Сезон</i>	<i>Квалификационное предложение</i>		<i>Контрактное предложение нового Клуба</i>		
	1	2	1	2	3
<i>Сумма заработной платы</i>	A1	A2	Б1	Б2	Б3

Среднегодовое вознаграждение за 2 (два) года по Квалификационному предложению – с(А)

$$с(А)=(А1+А2)/2.$$

Среднегодовое вознаграждение за 3 (три) года по Контрактному

предложению нового Клуба – с(Б)

Если $B_3 > B_2$, то $c(Б) = (B_1 + B_2 + B_3) / 3$.

Если $B_3 < B_2$, то $c(Б) = (B_1 + B_2) / 2$.

Средневзвешенное вознаграждение равняется $C = (c(A) + c(Б)) / 2$.

A_1, A_2 – сумма заработной платы за первый и второй сезоны в квалификационном предложении своего Клуба.

B_1, B_2, B_3 – сумма заработной платы за первый, второй и третий сезоны в Контрактном предложении другого Клуба.

$c(A)$ – среднегодовое вознаграждение по квалификационному предложению своего Клуба.

$c(Б)$ – среднегодовое вознаграждение по Контрактному предложению нового Клуба.

C – средневзвешенное вознаграждение по квалификационному и Контрактному предложениям.

Размер компенсации рассчитывается следующим образом:

Если прежний Клуб делает Хоккеисту в возрасте от 18 до 24 лет квалификационное предложение, сумма заработной платы за сезон, в котором составляет менее 150% и 170% (на первый и второй сезоны соответственно) от суммы заработной платы Хоккеиста за последний сезон в завершившемся Контракте, компенсация должна составлять одно средневзвешенное вознаграждение по Контрактным предложениям.

Если прежний Клуб делает Хоккеисту в возрасте от 18 до 24 лет квалификационное предложение, сумма заработной платы за два сезона, в котором составляет 150% и 170% (на первый и второй сезоны соответственно) или более от суммы заработной платы Хоккеиста за последний сезон в завершившемся Контракте, компенсация должна составлять два средневзвешенных вознаграждения по Контрактным предложениям;

В случае если Хоккеист заключает двусторонний Контракт, сумма компенсации рассчитывается, исходя из ставки, указанной для выступления Хоккеиста за Основную команду Клуба. Компенсация должна быть выплачена до начала Первого этапа Соревнования или в сроки, определенные по договоренности между Клубами.

Основанием для выплаты компенсации является договор о переходе Хоккеиста, заключаемый в соответствии с типовой формой (Приложение № 28).

Договор о переходе Хоккеиста заключается в 3 экземплярах, с последующей регистрацией в ФХР. После прохождения регистрации 2 экземпляра договора отправляются сторонам, а один остается на хранении в ФХР.

Сумма денежной компенсации не может быть изменена по соглашению между Клубами.

Обязанность по оплате компенсации за переход «Ограниченно свободного агента» возлагается на Клуб, в который перешел Хоккеист, и не может быть переуступлена в связи с последующим переходом в какой-либо третий Клуб.

Договор перехода должен быть предоставлен для размещения в электронной базе ЦИБ в течение 24 часов после подписания в качестве материального документа или по электронной почте. Оригинал договора должен быть представлен в ФХР для регистрации в течение 5 дней после подписания Клубами. В случае несвоевременного предоставления договоров перехода для публикации в электронной базе ЦИБ решением Управления проведения соревнований ФХР на соответствующие Клубы могут быть наложены санкции.

ГЛАВА 25. ПРАВА И ОБЯЗАННОСТИ КЛУБОВ

Статья 145. Права Клуба

Клуб имеет право на:

а) заключение, изменение, расторжение и аннулирование Контракта, регулирование труда Хоккеиста исключительно в порядке и на условиях, предусмотренных действующим законодательством Российской Федерации, коллективным договором, соглашениями, нормативными актами Клуба, содержащими нормы трудового права, нормативными актами ИИХФ, ФХР, отдельными положениями Контракта, а также, в отдельных случаях - в соответствии с решениями Дисциплинарного комитета ФХР, Апелляционного комитета ФХР;

б) прекращение Контракта по дополнительным основаниям: спортивной дисквалификации Хоккеиста на срок 6 и более месяцев; нарушение Хоккеистом, в том числе однократное, общероссийских антидопинговых правил и (или) антидопинговых правил, утвержденных международными антидопинговыми организациями, признанное нарушением по решению соответствующей антидопинговой организации;

в) поощрение и наказание Хоккеиста, согласно положению о премировании и депремировании, утвержденному Клубом;

г) выплату Хоккеисту командных (коллективных) премиальных в соответствии с положением о премировании и депремировании. При этом Клуб имеет право изменить или отменить данное положение в любое время перед началом или по ходу хоккейного сезона, без согласования с Хоккеистом и Профсоюзом, но с обязательным уведомлением указанных лиц;

д) компенсацию расходов Хоккеиста на оплату услуг жилищно-коммунального хозяйства, включая расходы по найму и аренде жилья, расходы на санаторно-курортное лечение, приобретение лекарств, получение платных услуг медицинских организаций и приобретение хоккейной экипировки;

е) проведение комплексных и индивидуальных мероприятий в целях улучшения здоровья и функциональных возможностей Хоккеиста;

ж) предоставление Хоккеисту питания, социально-бытового обслуживания, обеспечение его жилым помещением, компенсацию транспортных расходов;

з) осуществление дополнительных денежных выплат Хоккеисту в случаях возникновения временной нетрудоспособности или полной утраты трудоспособности в период действия Контракта;

и) оплату обучения Хоккеиста в образовательных учреждениях;

к) проведение дополнительного пенсионного страхования Хоккеиста;

л) установление в подготовительный и соревновательный периоды

дополнительных разумных правил, не противоречащих действующему законодательству Российской Федерации, требованиям Регламента, коллективному договору, соглашениям;

м) ведение индивидуальных и коллективных переговоров, участие в подготовке и заключении коллективного договора, соглашений;

н) требование от Хоккеиста исполнения им трудовой функции и бережного отношения к имуществу Клуба, соблюдения Хоккеистом правил внутреннего трудового распорядка;

о) привлечение Хоккеиста к материальной, трудовой дисциплинарной, спортивной дисциплинарной ответственности в соответствии с действующим законодательством Российской Федерации, Регламентом, иными нормативными актами ФХР, решениями и определениями Дисциплинарного комитета ФХР, Апелляционного комитета ФХР;

п) требование возмещения ущерба, причиненного Хоккеистом, и компенсацию морального вреда в порядке, установленном Трудовым кодексом Российской Федерации и иными федеральными законами;

р) требование и получение через соответствующие инстанции ИИХФ, ФХР, КХЛ, ВХЛ, судебных и дисциплинарных процедур запрещения для Хоккеиста выступать за любой другой Клуб Российской Федерации или другой страны. Данные условия никаким образом не ограничивают права Клуба на выставление любых других претензий Хоккеисту;

с) получение от Хоккеиста денежной выплаты при досрочном расторжении Контракта по инициативе Хоккеиста (по собственному желанию) без уважительных причин, а также в случае расторжения Контракта по инициативе Клуба по основаниям, которые относятся к дисциплинарным взысканиям.

т) привлечение Хоккеистов, находящихся на действующих Контрактах, к участию в тренировочных сборах в период с 1 по 20 мая.

Клуб имеет иные права, предусмотренные действующим законодательством Российской Федерации, коллективным договором, соглашениями, локальными нормативными актами Клуба, содержащими нормы трудового права, нормативными актами ИИХФ, ФХР, ВХЛ, КХЛ, МХЛ, отдельными положениями заключенного Контракта.

Статья 146. Обязанности Клуба

Клуб обязан:

1. В соответствии с условиями заключенного Контракта:

а) обеспечивать проведение учебно-тренировочных мероприятий и участие Хоккеиста в соревнованиях под руководством главного тренера (тренеров);

б) обеспечивать страхование жизни и здоровья Хоккеиста, а также медицинское страхование в целях получения Хоккеистом дополнительных медицинских и иных услуг сверх установленных программами обязательного медицинского страхования с указанием условий этих видов страхования;

в) выплачивать Хоккеисту при досрочном расторжении Контракта по инициативе Клуба заработную плату за фактически отработанное время и выходное пособие в следующем размере: при расторжении Контракта в период, начиная с 1 мая и заканчивая за 7 дней до даты, предшествующей началу

регулярного Соревнования, — 25% от суммы заработной платы, невыплаченной за текущий сезон, и 20% от суммы заработной платы, предусмотренной за оставшиеся сезоны Контракта; при расторжении Контракта в период, начиная за 6 дней до даты начала регулярного Соревнования по 20 декабря — 50% от суммы заработной платы, невыплаченной за текущий сезон, и 20% от суммы заработной платы, предусмотренной за оставшиеся сезоны Контракта; при расторжении Контракта в период с 21 декабря до даты, предшествующей началу плей-офф, — 100% от суммы заработной платы, невыплаченной за текущий сезон, и 20% от суммы заработной платы, предусмотренной за оставшиеся сезоны Контракта;

Первая часть выходного пособия (25%/50%/100% от суммы заработной платы, невыплаченной за текущий сезон), выплачивается Хоккеисту вне зависимости от его последующего трудоустройства в течение 2 (двух) месяцев со дня увольнения. Вторая часть выходного пособия (20% от суммы заработной платы, предусмотренной за оставшиеся сезоны Контракта) выплачивается равными долями, начиная с даты начала сезона, следующего за тем, в котором был расторгнут Контракт с рассрочкой на период действия расторгнутого Контракта. Выплата второй части выходного пособия при расторжении Контракта по инициативе Клуба прекращается с момента подписания Хоккеистом нового Контракта с любым профессиональным хоккейным Клубом (за исключением Клубов ВХЛ). По соглашению между Клубом и Хоккеистом могут быть установлены иные сроки выплаты и размер выходного пособия. Размер выходного пособия не может превышать сумму, установленную в данном пункте.

В период с даты начала плей-офф по 30 апреля Клуб не имеет права досрочно расторгать Контракт по своей инициативе;

2. Предоставлять Хоккеисту работу по обусловленной Контрактом трудовой функции, обеспечивать соответствующие условия труда, в том числе выдавая Хоккеисту необходимую спортивную экипировку, инвентарь, оборудование и т.п.;

3. Своевременно и в полном объеме выплачивать Хоккеисту заработную плату и иные выплаты в соответствии с условиями Контракта;

4. Обеспечивать безопасность труда, соблюдение требований по охране труда, правил техники безопасности, производственной санитарии, противопожарной охраны;

5. Отстранять Хоккеиста от участия в спортивных соревнованиях в случаях:

а) спортивной дисквалификации Хоккеиста;

б) требования ФХР, предъявленного в соответствии с нормами. Отстранение Хоккеиста от участия в спортивных соревнованиях производится на весь период до устранения обстоятельств, явившихся основанием для отстранения;

в) иной дисквалификации либо запрета Хоккеисту по решению или определению Дисциплинарного комитета ФХР, Апелляционного комитета ФХР участвовать в спортивных соревнованиях;

6. Обеспечивать в период отстранения Хоккеиста от участия в спортивных соревнованиях его участие в учебно-тренировочных и других мероприятиях по

подготовке к спортивным соревнованиям;

7. В случае дисквалификации Хоккеиста, все время, в течение которого Хоккеист не принимает участия в официальных соревнованиях ФХР, за исключением официальных перерывов в Соревновании, выплачивать заработную плату выплачивать в размере, соответствующему объему выполненной работы в учебно-тренировочных и других мероприятиях по подготовке к спортивным соревнованиям, но не менее 20% от его месячной заработной платы, и не менее установленного федеральным законом минимального размера оплаты труда;

8. Направлять Хоккеиста по вызовам (заявкам) ФХР в сборные команды Российской Федерации и для участия в учебно-тренировочных и других мероприятиях по подготовке к спортивным соревнованиям, для непосредственного участия в международных официальных спортивных мероприятиях в составе сборных команд, а также направлять Хоккеиста, находящегося под юрисдикцией иностранной хоккейной ассоциации/федерации, по вызову национальной федерации (ассоциации) в сборную его страны согласно уставным правилам ИИХФ. При нарушении или ненадлежащем исполнении Клубом требований данного пункта на Клуб налагается штраф в соответствии с Регламентом. Клуб имеет право отказаться отпустить Хоккеиста для выступлений за сборную команду, как предусмотрено уставными правилами ИИХФ.

9. Сохранять за Хоккеистом место работы (должность) и средний заработок на время отсутствия Хоккеиста на рабочем месте в связи с проездом к месту расположения сборной команды Российской Федерации (сборной команды иной страны для Хоккеиста, находящегося под юрисдикцией иностранной хоккейной ассоциации/федерации) и обратно, а также в связи с участием в спортивных мероприятиях в составе сборной команды. Расходы по проезду Хоккеиста к месту расположения спортивной сборной команды Российской Федерации (сборной команды иной страны) и обратно, другие расходы, связанные с их участием в спортивных мероприятиях в составе указанной команды, возмещаются в порядке, предусмотренном федеральными законами, иными нормативными правовыми актами Российской Федерации, нормами, утвержденными ФХР;

10. Сохранять за Хоккеистом место работы (должность) и средний заработок на время служебных командировок для участия в учебно-тренировочных и других мероприятиях, проведения спортивных соревнований и иных официальных мероприятиях ФХР на территории Российской Федерации и за рубежом, оплачивать суточные, расходы на дополнительное питание и т.п. в порядке, предусмотренном законодательством Российской Федерации. Клуб также обязан возмещать расходы, связанные со служебными поездками Хоккеиста, если по Контракту его постоянная работа оформлена как имеющая разъездной характер (расходы по проезду, расходы по найму жилого помещения, дополнительные расходы, связанные с проживанием вне места постоянного жительства (суточные), иные расходы, произведенные работниками с разрешения или ведома работодателя). Размеры и порядок возмещения расходов, связанных со служебными поездками таких Хоккеистов, а также перечень работ, профессий, должностей устанавливаются соглашениями, локальными нормативными актами Клуба;

11. Оплачивать Хоккеисту в качестве принимающей стороны транспортные

расходы (авиа- и железнодорожные билеты, билеты на автомобильный транспорт) на переезд и провоз спортивной экипировки (багажа) при обмене Хоккеиста и приеме его в свой Клуб;

12. Предоставлять возможность Хоккеисту взять при обмене в новый Клуб: клюшки (если они не оплачены прежним Клубом), защитное снаряжение, коньки (если они не оплачены прежним Клубом) и др., по отдельному распоряжению руководства Клуба;

13. Предоставлять Хоккеисту ежегодный основной оплачиваемый отпуск продолжительностью 28 календарных дней и дополнительный оплачиваемый отпуск, и отпуск без сохранения заработной платы;

14. Предоставлять Хоккеисту 4 оплачиваемых выходных дня подряд в период с 29 декабря по 3 января;

15. Предоставлять Хоккеисту выходные дни ежемесячно в соответствии с трудовым законодательством, но не менее 4 дней в месяц. В тех случаях, когда по условиям работы невозможно регулярное предоставление Хоккеисту выходных дней (еженедельных дней отдыха) и нерабочих праздничных дней, такие дни суммируются и предоставляются во время перерывов в Матчах Соревнования;

16. Проводить предварительный и периодические медицинские осмотры (освидетельствования) Хоккеиста, составляя медицинские заключения о состоянии здоровья и пригодности Хоккеиста для выполнения трудовой функции;

17. Являясь налоговым агентом Хоккеиста, в соответствии с законодательством Российской Федерации своевременно и полностью исчислять, удерживать и перечислять в соответствующие бюджеты все налоги и сборы с доходов, полученных Хоккеистом по Контракту;

18. Знакомить под роспись Хоккеиста с документами, на которые содержится ссылка в Контракте, а также с применимыми лично к нему страховыми полисами, предоставлять ему по его письменному запросу их копии, а также предоставлять ему все без исключения последующие дополнения и изменения к вышеуказанным документам;

19. Обеспечивать обязательное государственное медицинское и социальное страхование Хоккеиста при утрате трудоспособности, по возрасту, согласно действующему законодательству Российской Федерации и в иных случаях, установленных соглашениями;

20. На период временной нетрудоспособности гарантированно выплачивать Хоккеисту пособие в размере и на условиях, предусмотренных действующим законодательством Российской Федерации;

21. В период временной нетрудоспособности, вызванной спортивной травмой или профессиональным заболеванием, полученным им при исполнении обязанностей по настоящему Контракту, Клуб обязан производить доплату к пособию по временной нетрудоспособности до полного оклада Хоккеиста в соответствующем месяце нетрудоспособности в случае, когда размер указанного пособия ниже полного оклада Хоккеиста, и разница между размером указанного пособия и размером полного оклада не покрывается страховыми выплатами по дополнительному страхованию спортсмена, осуществляемому Клубом и/или

ФХР; В период временной нетрудоспособности Хоккеиста, вызванной заболеванием при исполнении обязанностей по Контракту, Клуб вправе за счет собственных средств производить доплату к пособию по временной нетрудоспособности Хоккеиста до размера среднего заработка в случае, когда размер указанного пособия ниже среднего заработка Хоккеиста;

22. При получении Хоккеистом травмы в ходе игры, при переездах с командой, служебных командировках, служебных поездках от Клуба, а также на учебно-тренировочных занятиях, оплачивать Хоккеисту в установленном порядке госпитализацию, вплоть до выписки, при условии, что больница и врач определены Клубом;

23. В случае полной утраты Хоккеистом профессиональной трудоспособности, произошедшей во время участия в учебно-тренировочном и (или) соревновательном процессе Клуба в период действия Контракта, на основании медицинского экспертного заключения Клуб выплачивает Хоккеисту в течение 2 месяцев единовременную компенсацию в размере 100% от суммы заработной платы за сезон, в котором наступила утрата трудоспособности Хоккеиста;

24. В случае смерти Хоккеиста, произошедшей во время исполнения им трудовых обязанностей по Контракту, Клуб выплачивает детям, родителям, супруге Хоккеиста в равных долях единовременную компенсацию в общем размере 200% от суммы заработной платы за сезон, в котором наступила смерть Хоккеиста. Основанием для выплаты единовременной компенсации являются медицинское экспертное заключение и письменное заявление от лиц, указанных в настоящем пункте. Выплата должна быть осуществлена в течение трех месяцев со дня поступления в Клуб заявления на получение единовременной компенсации.

25. Если Хоккеист не здоров по причине спортивной травмы, полученной в ходе выполнения обязанностей Хоккеиста, Контракт не может быть расторгнут по инициативе Клуба до восстановления трудоспособности Хоккеиста или установления ему группы инвалидности;

26. В течение трех календарных дней письменно или по электронной почте извещать Управление проведения соревнований ФХР о любых кадровых изменениях в руководстве и составе иных должностных лиц Клуба, статистических бригад, а также об изменениях адресных, банковских и контактных реквизитов Клуба. При нарушении или ненадлежащем исполнении Клубом требований данного пункта на Клуб налагается штраф в соответствии с настоящим Регламентом и/или Дисциплинарным регламентом ФХР;

27. В полном объеме исполнять свои финансовые обязательства перед ФХР строго в установленные ФХР сроки. При нарушении или ненадлежащем исполнении Клубом требований данного пункта на Клуб налагается штраф в соответствии с настоящим Регламентом и/или Дисциплинарным регламентом ФХР;

28. В установленные ФХР сроки и по первому запросу направлять в ФХР все необходимые сведения о ведении финансово-хозяйственной деятельности Клуба, связанной с участием молодежной команды Клуба в Соревновании, а также информацию в ЦИБ по установленным ФХР правилам. В случае нарушения

требований данного пункта на Клуб налагается штраф в соответствии с настоящим Регламентом и/или Дисциплинарным регламентом ФХР;

29. При изменениях сведений о Клубе, содержащихся в Едином государственном реестре юридических лиц, в течение 5 календарных дней направлять в ФХР соответствующую выписку из Единого государственного реестра юридических лиц. При нарушении или ненадлежащем исполнении данного требования на Клуб налагается штраф в соответствии с настоящим Регламентом и/или Дисциплинарным регламентом ФХР;

30. Соблюдать нормативные акты ФХР, регулирующие деятельность хоккейных агентов;

31. Не вести переговоров с Хоккеистами, имеющими действующие Контракты с другими Клубами;

32. Исполнять иные обязанности, предусмотренные действующим законодательством Российской Федерации, соглашениями, нормативными актами Клуба, содержащими нормы трудового права, нормативными актами ИИХФ, ФХР, отдельными положениями заключенного Контракта, решениями и определениями Дисциплинарного комитета ФХР, Апелляционного комитета ФХР.

33. Обеспечить наличие у Главного всех тренера тренеров Основной команды национальной категории в соответствии с утвержденным ФХР «Положением об аттестации тренеров по хоккею».

34. Клуб обязан предоставить в Лигу на заявку команды Клуба для участия в Соревновании подписанные согласия на обработку персональных данных и согласия на распространение персональных данных Хоккеистов и Главного тренера.

РАЗДЕЛ 6. РЕКЛАМА И КОММУНИКАЦИИ

ГЛАВА 26. ВЗАИМООТНОШЕНИЯ ФХР И КЛУБОВ СО СПОНСОРАМИ И РЕКЛАМОДАТЕЛЯМИ СОРЕВНОВАНИЯ

Статья 147. Деятельность ФХР и Клубов при реализации коммерческих прав ФХР при реализации коммерческих прав:

1. Распоряжается коммерческими правами, а именно исключительными правами на использование наименования Соревнования и его символики, размещение рекламы товаров, работ и услуг в местах проведения Матчей, определение статусов официальных производителей спортивной экипировки, спортивного оборудования и инвентаря, используемых в Соревновании, а также иными правами на использование наименования Соревнования и его символики, так или иначе связанными со статусом организатора Соревнования;

2. Распоряжается правами на освещение Соревнования, в том числе правами на освещение Соревнования посредством трансляции изображения и/или звука любыми способами и (или) с помощью любых технологий, а также посредством осуществления записи трансляций и (или) фотосъемок Соревнования, а также иными правами на освещение Соревнования, так или иначе связанными со статусом организатора Соревнования;

3. Распоряжается неисключительными правами на использование, в том числе коммерческое:

а) изображений, полного имени, образцов подписи и почерка, внешнего облика, стилизованных и фотографических образов Хоккеистов в Клубной экипировке, экипировке ФХР, либо повседневной одежде, слоганов, высказываний, популярных выражений и других атрибутов персонификации Хоккеистов, тренеров, врачей, руководителей и иных должностных лиц и специалистов Клубов, судей, Комиссаров, Инспекторов, принимающих участие в Матчах и иных мероприятиях ФХР, включая случаи, когда такие изображения являются основным объектом использования;

б) товарных знаков и иных обозначений, символик и иных результатов интеллектуальной деятельности и средств индивидуализации Клубов;

в) фото-, видеоизображений внутренних интерьеров и фасадов Спортсооружений;

4. осуществляет взаимодействие со средствами массовой информации.

Статья 148. Уполномоченный агент ФХР

ФХР может полностью или частично передать права на реализацию обязательств, предусмотренных Регламентом, уполномоченному агенту. Принятие решения о полной или частичной передаче прав и определение уполномоченного агента является исключительной прерогативой ФХР.

Полная или частичная передача прав происходит путем подписания соответствующего соглашения между ФХР и уполномоченным агентом.

В случае реализации данного положения, ФХР в течение 3 дней после подписания соответствующего соглашения информирует Клубы в письменной форме (посредством факсимильной связи или по электронной почте) о появлении уполномоченного агента и его статусе. Решения, принимаемые уполномоченным агентом, являются обязательными для исполнения Клубами.

Статья 149. Права ФХР

ФХР, как организатор Соревнования, осуществляет реализацию всех прав на Соревнование, в том числе прав по осуществлению следующих действий:

1. Контроль за исполнением и размещением Клубами рекламных материалов в соответствии с требованиями Регламента и условиями Соглашения о распределении рекламного пространства, состоянием рекламных материалов в Спортсооружении, а также иных обязанностей в соответствии с Регламентом;

2. Направление представления о привлечении к предусмотренной Регламентом ответственности Клубов, Хоккеистов, тренеров, врачей, руководителей и иных должностных лиц, и специалистов Клубов, судей за нарушение положений Регламента;

3. Проведение аккредитации и контроль допуска на Матчи и иные мероприятия ФХР представителей средств массовой информации;

4. Согласование порядка и содержания церемоний, проводимых во время Матчей, в том числе церемоний открытия и закрытия Матчей, а также проведение

специальных мероприятий ФХР, разработка и выпуск продукции к отдельным акциям и мероприятиям;

5. Самостоятельное использование, а также предоставление и контроль за использованием третьими лицами прав на названия, изображения, официальную атрибутику и символику Соревнования, включая:

а) товарные знаки, иные обозначения и средства индивидуализации, символику и иные результаты интеллектуальной деятельности Клубов,

б) изображения, полного имени, образцов подписи и почерка, внешнего облика, стилизованных и фотографических образов Хоккеистов в Клубной экипировке, экипировке ФХР либо повседневной одежде, слоганов, высказываний, популярных выражений и других атрибутов персонификации Хоккеистов, тренеров, врачей, руководителей и иных должностных лиц и специалистов Клубов, судей, Комиссаров, инспекторов, принимающих участие в Матчах и иных мероприятиях ФХР, включая случаи, когда такие изображения являются основным объектом использования;

6. Привлечение спонсоров и рекламодателей Соревнования, производителей экипировки, а также резерв товарных категорий с целью обеспечения эксклюзивности привлеченных спонсоров и рекламодателей в их товарных категориях. Для обеспечения настоящего положения не позднее, чем за 1 месяц до начала Соревнования ФХР направляет в Клубы информационное письмо с перечнем зарезервированных за ФХР товарных категорий, а также согласовывает товарные категории, места размещения и внешний вид рекламных материалов спонсоров и рекламодателей Клубов во время проведения «домашних» Матчей с правом отказать в согласовании спонсоров и рекламодателей Клуба при пересечении по товарным категориям, зарезервированным за ФХР;

7. Использование рекламных возможностей Спортсооружений, оборудования Спортсооружений и проведение любого рода рекламных акций, промоакций, специальных маркетинговых мероприятий во время проведения Матчей и иных мероприятий ФХР, а также информирование Клубов о необходимости замены трансляции по громкой системе оповещения (далее - ГСО) и на медиакубе аудио-, видеороликов путем направления монтажного листа и уведомления о местонахождении рекламных материалов на сервере посредством электронной почты;

8. Производство и доставка за свой счет в Клубы рекламных материалов для их размещения внутри Спортсооружений во время проведения Матчей и иных мероприятий ФХР (включая аудио-, видеоролики для трансляции по ГСО и на медиакубе), на экипировке Хоккеистов, тренеров, врачей, судей, обслуживающего персонала во время проведения Матчей и иных мероприятий ФХР, а также предоставление к размещению и распространению рекламных материалов на телевидении, радио, наружных рекламных носителях, в печатных и электронных СМИ в России и за рубежом, включая сеть интернет. В случае перезаливки льда, инициированной ФХР в связи с проведением в Спортсооружении специального мероприятия или необходимостью замены рекламного материала спонсоров и

рекламодателей Соревнования, ФХР осуществляет производство, доставку и размещение рекламных материалов ФХР за свой счет;

9. Самостоятельное осуществление или предоставление права третьим лицам осуществлять торговлю любого рода товарами внутри Спортсооружений во время проведения Матчей;

10. Производство и реализация товаров с названием и/или атрибутикой Соревнования и Клубов (Хоккеистов), включая сувенирную продукцию, а также предоставление указанных прав третьим лицам;

11. Осуществление контроля за использованием видео- и фотоизображений Матчей и иных мероприятий ФХР, включая производство и передачу телевизионных и радиотрансляций, трансляций в сети интернет, трансляций по каналам мобильной связи и фотосъемок Матчей и иных мероприятий ФХР;

12. Предоставление разрешения на использование Матчей, Соревнования в целом, товарных знаков и иных обозначений и средств индивидуализации Клубов, изображений Хоккеистов, тренеров, врачей, руководителей и иных должностных лиц, специалистов Клубов, в целом для создания игровых технологий, в том числе для создания компьютерных игр, мобильных приложений и т.п.;

13. Присваивание официальных статусов и титулов спонсорам (партнерам, рекламодателям) Соревнования и иных мероприятий ФХР;

14. Осуществление популяризации Соревнования, ФХР, Клубов и хоккея в целом путем осуществления рекламной, выставочной, просветительской деятельности, сотрудничества со СМИ, информационного наполнения официального сайта и др.;

15. Осуществление коммуникации, освещение в средствах массовой информации хода и результатов Соревнования, деятельности ФХР и Клубов;

16. Осуществление международной деятельности, направленной на развитие и поддержание контактов с зарубежными компаниями, организующими хоккейные соревнования с участием Клубов, оказание помощи Клубам в переговорах с зарубежными организациями.

Статья 150. Права Клубов

1. Клубы могут использовать часть прав на Соревнование, в том числе в коммерческих целях, в порядке и на условиях, предусмотренных Регламентом и Соглашением о распределении рекламного пространства, заключенным между ФХР и Клубом. Использование товарных знаков ФХР без письменного согласия правообладателя в случаях, не связанных с Матчами Соревнования, недопустимо и будет квалифицироваться в соответствии с действующим законодательством Российской Федерации.

2. Часть прав на размещение рекламы внутри и снаружи Спортсооружения, экипировке Хоккеистов, телевизионных трансляциях во время проведения «домашних» Матчей могут использоваться Клубами в соответствии с Регламентом и Соглашением о распределении рекламного пространства.

3. Клуб вправе использовать рекламные возможности Спортсооружения и оборудование Спортсооружения, проводить рекламные акции, специальные

маркетинговые и иные мероприятия во время проведения «домашних» Матчей в собственных целях только при наличии заключенного с ФХР Соглашения о распределении рекламного пространства.

Статья 151. Обязанности Клубов

1. Клуб обязан иметь в штатной структуре подразделение, ответственное за размещение рекламы в Спортсооружении, экипировке, оборудовании, интернет-сайте и полиграфической продукции в соответствии с требованиями Регламента.

2. При проведении каждого «домашнего» Матча Клуб обязан:

а) за свой счёт произвести рекламные материалы, по макетам, предоставленным ФХР. Обеспечивать надлежащее размещение предоставленных ФХР рекламных материалов и информации о спонсорах, партнерах и рекламодателях Соревнования на льду, бортах, защитных стеклах, заливочных машинах, иных местах Спортсооружения, и судей, трансляцию аудиоинформации по ГСО и видеоинформации на информационном табло. Указанное размещение должно быть обеспечено в полном соответствии с требованиями ФХР и регламентируется Соглашением о распределении рекламного пространства. ФХР предоставляет Клубам макеты рекламных материалов не позднее 10 августа 2021 года. В случае перезаливки льда или переноса Матчей Соревнования на другое Спортсооружение, инициированное Клубом, Клуб осуществляет производство и размещение рекламного материала спонсоров, партнеров и рекламодателей Соревнования за свой счёт, в том числе - на ледовой поверхности;

б) обеспечить надлежащее размещение предоставленных ФХР рекламных материалов о спонсорах, партнерах и рекламодателях Соревнования на форме Хоккеистов. Указанное размещение должно быть обеспечено в полном соответствии с требованиями ФХР и регламентируется Соглашением о распределении рекламного пространства;

в) обеспечивать наличие фонового плаката с изображениями логотипов спонсоров (партнеров, рекламодателей) Соревнования и Клуба, эскиз которого предоставляется ФХР – баннера пресс-зоны в помещении для проведения предматчевых и послематчевых пресс-конференций с участием тренеров, руководства ФХР и Клубов, баннеров для флэш-интервью (зона для проведения интервью с Хоккеистами). Не допускать фактов проведения интервью не на фоне баннеров;

г) размещать рекламные материалы спонсоров (партнеров, рекламодателей) Соревнования на полиграфической продукции, выпускаемой Клубом или иными организациями в интересах Клуба в связи с проведением «домашних» Матчей Клуба, на билетах, программках, брошюрах, афишах, пресс-релизах и пр.;

д) в перерывах между периодами Матча на информационном табло Спортсооружения обеспечивать трансляции рекламных видеороликов спонсоров и рекламодателей Соревнования по заранее представленному ФХР медиаплану (монтажному листу). Смена роликов должна осуществляться по первому требованию ФХР, но в любом случае не позднее 2 рабочих дней со дня получения

письменного уведомления посредством электронной почты о размещении роликов на сервере и монтажного листа;

е) в перерывах между периодами Матча обеспечить трансляцию аудиороликов, предоставленных ФХР, по ГСО Спортсооружения. Смена аудиороликов осуществляется по первому требованию ФХР, но в любом случае не позднее 2 рабочих дней со дня получения письменного уведомления посредством электронной почты о размещении роликов на сервере и монтажного листа;

ж) обеспечивать на основании предварительной заявки ФХР на безвозмездной основе возможность проведения промоутерских мероприятий, демонстрацию и распространение продукции и/или рекламных материалов спонсоров (партнеров, рекламодателей) Соревнования во время проведения «домашних» Матчей, в т.ч. в VIP-зоне Спортсооружения;

з) обеспечивать на основании предварительной заявки ФХР предоставление на возмездной основе площади в фойе Спортсооружений для организации спонсорами (партнерами, рекламодателями) Соревнования точек продаж выпускаемой продукции;

и) обеспечивать предоставление спонсорам и рекламодателям ФХР билетов на Матч в количестве, предварительно согласованном с ФХР. Предварительная заявка ФХР должна быть направлена посредством электронной почты в Клуб не позднее, чем за 2 дня до проведения мероприятия;

к) не допускать размещения каких-либо аудио-, видео, печатных и иных рекламных материалов внутри Спортсооружения, имеющих пересечения по зарезервированным за ФХР товарным категориям;

л) обеспечивать надлежащее состояние и поддержание внешнего вида рекламных материалов, размещенных внутри Спортсооружения, а также, чистку бортов и ограждений и защиты рекламы. При повреждении каких-либо рекламных материалов своевременно извещать об этом ФХР. В случае повреждения или износа рекламных материалов, Клуб обязан изготовить и смонтировать их за свой счет;

м) обеспечивать продажу хоккейной атрибутики, символики, сувениров, видеоматериалов, полиграфической продукции, включая продажу предоставленной ФХР продукции;

н) обеспечивать музыкальное заполнение перерывов и пауз, возникающих при остановке основного времени Матча, организацию развлекательных программ для зрителей;

о) предоставлять на безвозмездной основе площади в фойе Спортсооружения для организации точек продаж ФХР.

3. Анонсировать каждый предстоящий Матч молодежной команды на главной странице официального сайта Клуба.

4. Ежемесячно размещать календарь «домашних» Матчей в кассах Спортсооружения.

5. В рамках проводимых Клубом социальных программ привлекать к посещению Матчей детские дома, многодетные семьи, спортивные учреждения, военные учреждения, школы.
6. Не позднее 20 августа 2021 г. представить в ФХР на согласование перечень спонсоров и рекламодателей Клуба, а также макеты всех рекламных материалов, планируемых к размещению в Спортсооружении во время проведения «домашних» Матчей, в том числе на позициях, не предусмотренных официальным брендбуком НМХЛ и Соглашением о распределении рекламного пространства.
7. Не заключать договоров, предусматривающих размещение рекламных материалов и иной информации при проведении «домашних» матчей, на игровой форме Хоккеистов Клуба и внутри Спортсооружений, а также не допускать случаев такого размещения третьими лицами без согласования с ФХР.
8. Обеспечивать участие Хоккеистов, тренеров, должностных лиц, руководителей Клуба в мероприятиях, проводимых для спонсоров (партнеров, рекламодателей) Соревнования.
9. Обеспечивать участие Хоккеистов и Тренеров команд Клуба в фото- и видеосъемках и иных мероприятиях, организуемых ФХР.
10. Использовать во всех видах печатной продукции Клуба, на официальном интернет-сайте Клуба и любых иных видах медиа-активности написание имен и фамилий Хоккеистов и тренеров в соответствии с заявочными листами, подаваемыми в ФХР в соответствии с Регламентом.
11. Обеспечивать в течение всего Соревнования размещение на всех страницах официального интернет-сайта Клуба баннерных рекламных ссылок на официальный интернет-сайт, интернет-сайты спонсоров, рекламодателей и партнеров.
12. Не позднее 7 рабочих дней с момента предоставления ФХР макетов рекламы спонсоров (партнеров, рекламодателей) ФХР предоставлять подробный фотоотчет о размещении данных материалов.
13. Не позднее 10 дней после окончания каждого месяца направлять в ФХР оригиналы программ (по 2 экземпляра на каждый прошедший «домашний» Матч), использованные билеты либо надлежащим образом заверенные копии (по 1 экземпляру за каждый прошедший «домашний» Матч).
14. При размещении на льду Спортсооружения рекламных материалов обеспечивать полную видимость официальной разметки в соответствии с Правилами вида спорта «хоккей», а также принять все возможные меры к обеспечению надлежащей белизны, прозрачности, отсутствию мутности заливаемого льда.
15. Обеспечивать доступ официального коммерческого инспектора Матчей, либо официального представителя ФХР к местам размещения всех рекламных материалов внутри Спортсооружения с целью контроля и осуществления фото- и видеосъемки.

16. В период до 30 августа 2021 г. направить в ФХР на согласование эскизы игровой формы (игровой свитер, игровые шорты, шлемы, гамаши), и не позднее 15 сентября 2021 г. – фотографии отшитых образцов игровых свитеров (один «домашний» и один «гостевой») и игровых шорт с нанесёнными логотипами рекламодателей для установления их соответствия Регламенту и официальному брендбуку ФХР, а также Соглашению о распределении рекламного пространства. ФХР обязана в 3-дневный срок дать официальный ответ по соответствию предоставленных макетов и/или образцов Регламенту и брендбуку.

17. В случае изменения макета игровой формы по инициативе Клуба после начала сезона макет формы должен быть направлен на согласование в ФХР не позднее, чем за 30 дней до предполагаемой даты использования данной формы. Фотографии отшитого образца игровой формы с нанесёнными логотипами рекламодателей должна быть предоставлена не позднее, чем за 15 дней до предполагаемой даты использования формы.

18. Форма судей (судейский свитер и шлем) является исключительным рекламным местом для размещения рекламных материалов ФХР или спонсоров/рекламодателей Соревнования. Размещение на форме судей рекламы спонсоров/рекламодателей иных лиг или Клуба запрещается.

19. Запрещается использовать в рамках Соревнования и иных официальных мероприятиях ФХР форму и шлемы, изготовленные по несогласованным ФХР эскизам. В случае отсутствия подтверждённых рекламодателей, как со стороны Клуба, так и со стороны ФХР, макеты и/или образцы утверждаются с нанесением условных логотипов, при этом расположение логотипов рекламодателей/спонсоров должно точно соответствовать расположению условных логотипов и подлежит дополнительному согласованию с ФХР. В случае заключения Клубом спонсорских соглашений в период проведения Соревнования, Клуб при согласовании рекламодателя и расположения его рекламных модулей руководствуется положениями данного пункта, в том числе в части предоставления эскизов и образцов игровой формы;

20. В случае использования товарных знаков ФХР письменно согласовывать макеты и возможность размещения с правообладателем.

Статья 152. Требования к изготовлению и размещению рекламных материалов

1. Размещение всех видов рекламных материалов регламентируется Соглашением о распределении рекламного пространства и приложениями к нему, а также нормативными актами ФХР;

2. Рекламные материалы, если иного не предусмотрено письменным уведомлением ФХР, размещаются на белом фоне (без использования цветных подложек);

3. Макеты всех видов рекламных материалов подлежат обязательному письменному согласованию с ФХР.

Статья 153. Требования к фотографиям

Перечисленные ниже материалы предоставляются Клубами для использования в маркетинговых целях.

Для участия в Соревновании российские Клубы вместе с комплектом документов прикладывают к заявочным листам цветные фотографии (на электронном носителе):

1. Руководителей Клуба, тренеров и обслуживающего персонала команды (по одной фотографии, с указанием фамилии, инициалов и должности);

2. Всех Хоккеистов команды, индивидуально в «домашней» хоккейной форме Клуба предстоящего сезона, утвержденной ФХР (с логотипом ФХР), по две фотографии для каждого Хоккеиста:

- статичное фото анфас – без шлема, минимум до пояса, положение тела прямо (не вполоборота), на однородном фоне (контрастном относительно цвета свитера), без резких теней;

- фото в динамике - игровой момент на льду (с различимым лицом);

3. Групповую фотографию команды в «домашней» хоккейной форме Клуба предстоящего сезона – не более чем по 10 человек в одном ряду, с перечислением всех присутствующих на фотографии с подписями;

4. Фотографии всех Спортсооружений, в которых запланировано проведение «домашних» Матчей, (не менее шести разных фотографий каждого из них), включая фотографии:

- внешнего вида Спортсооружения - в светлое и темное время суток;

- вида Спортсооружения изнутри - два общих плана ледовой арены (из-за ворот и с любой другой точки), зрительный зал со зрителями, фойе;

5. Фотографии должны предоставляться не обрезанными по краям. Соотношение сторон каждой персональной фотографии – 3x4, каждой общей фотографии – 4x3. Фотографии представляются в формате jpg, с разрешением не менее 3000 px. по длинной стороне.

При дополнительном включении Хоккеистов в состав команды для участия в Соревновании в течение сезона и в случае кадровых изменений в руководстве и тренерском штабе в течение сезона, Клуб предоставляет фотографии в соответствии с требованиями настоящей статьи.

ГЛАВА 27. ДЕЯТЕЛЬНОСТЬ ФХР И КЛУБОВ ПРИ РЕАЛИЗАЦИИ ВЕЩАТЕЛЬНЫХ ПРАВ

Статья 154. Обязанности Клуба

При проведении любого «домашнего» матча Клуб обязан:

1. Обеспечивать эксклюзивные права ФХР на организацию любого рода видеосъемок и звукозаписи, включая проведение телевизионных и радиотрансляций Матча. Не допускать случаев несанкционированной ФХР видеосъемки и звукозаписи в Спортсооружении в день проведения Матча или иные случаи нарушения эксклюзивности прав ФХР;

2. Не предоставлять производителям теле- или радиосигнала, не являющимся официальными хост-бродкастерами Соревнования, фактический допуск в Спортсооружение для осуществления их профессиональной деятельности при проведении «домашних» Матчей без письменного согласия ФХР;

3. Обеспечивать бесплатное для телевизионного партнера ФХР размещение и необходимые подключения (электропитание, звуковые и телевизионные коммуникации) телевизионной техники, обеспечивающей телевизионную съемку «домашних» Матчей Клуба, а также благоприятные условия для работы персонала телевизионного партнера ФХР или уполномоченных им лиц, обеспечивающих телевизионную съемку Матчей. Обеспечивать свободный доступ сотрудников телевизионного партнера ФХР к их рабочим местам, комментаторским позициям (кабинам), техническим помещениям, необходимым для производства прямого качественного телевизионного сигнала, а также доступ к другим помещениям Спортсооружения, необходимым для их работы;

4. Не допускать срывов и задержек трансляции Матча.

Официальные предсезонные Матчи Клуба могут транслироваться любыми техническими способами. Клуб обязан информировать ФХР обо всех известных ему планах организаторов предсезонных Матчей с участием Клуба.

Статья 155. Обеспечение условий размещения оборудования в Спортсооружении

Клуб обязан совместно с ФХР и телеведущим разработать и согласовать план расстановки оборудования, расположение всех камер, комментаторских позиций, телевизионных студий, зала для пресс-конференций, микст-зоны и зоны для флэш-интервью (далее - «план») для каждого конкретного Спортсооружения. Все планы, включая размещение камер и ПТС, должны быть подготовлены Клубом и телеведущим и представлены на утверждение ФХР за 60 календарных дней до первого Матча Соревнования. При возникновении необходимости в размещении дополнительного оборудования возможно внесение изменений и доработок в план в течение сезона.

В соответствии с планом, утвержденным для каждого Спортсооружения, Клуб обеспечивает:

а) парковку автотранспорта телеведущего, ПТС, резервных дизель-генераторов, станций спутниковой связи и т.п.;

б) размещение телевизионной техники вне арены Спортсооружения и непосредственно на арене, сооружение мест для установки камер (стационарные станки и платформы);

в) расположение телестудий, комментаторских позиций, зала для пресс-конференций, микст-зоны и зоны для флэш-интервью;

г) обеспечение беспрепятственной прокладки слаботочных и силовых кабелей;

д) строгое соблюдение того, чтобы посторонние движущиеся предметы (аэростаты, воздушные шары и т.д.) не пересекали оптические оси телевизионных камер;

е) в случае нехватки каких-либо ресурсов ситуация согласовывается с ФХР.

Клуб, имеющий со Спортсооружениями договоры аренды на проведение «домашних» Матчей, обязан предусмотреть соответствующие условия для проведения телетрансляций в договорах аренды на каждый последующий сезон, приведя их в соответствие с планом.

Статья 156. Парковка ПТС и телевизионной техники

Для проведения телетрансляций Клуб должен предоставлять в исключительное пользование телевещателю необходимое парковочное пространство на одном участке, позволяющее обеспечивать нормальную работу ПТС и передающего радиорелейного или спутникового оборудования. Место парковки ПТС должно располагаться максимально близко к ПСТТП Спортсооружения, на той же его стороне, где и основная камера, и должно быть открыто для использования не менее чем за 24 часа до начала каждого Матча.

С момента прибытия на парковку первой машины и до момента отъезда последней на парковке должна круглосуточно обеспечиваться безопасность. Территория парковки должна быть полностью обнесена ограждениями. Клуб несет ответственность за надлежащее обеспечение безопасности парковки.

Статья 157. Приезд команд

Клуб обязан обеспечивать телевещателю исключительную возможность проведения телесъемки приезда команд в Спортсооружение, в зоне раздевалок и в момент выхода команд из раздевалок на лед.

Статья 158. Телесъемка со льда

Для телетрансляции выхода команд перед началом Матча и во время исполнения гимнов, либо в специальных случаях по письменному запросу ФХР на льду может быть использована телевизионная камера.

Телесъемка на поле может вестись двумя группами в составе 2 человек каждая: оператора с камерой и технический помощник. Во время нахождения камеры на поле перед началом Матча:

1. Только две камеры могут находиться на льду;
2. Камера должна быть радиочастотной (беспроводной);
3. Проводная камера может быть использована только при условии, что технический помощник оператора следит за проводом, не создавая помех выходу Хоккеистов на ледовую площадку;
4. Камера может быть снабжена микрофоном.

Статья 159. Комментаторские позиции

Вход к комментаторским позициям должен быть безопасным и отдельным от входа для зрителей. Клуб обязан обеспечить отсутствие посторонних лиц на территории расположения комментаторских кабин.

Каждая комментаторская позиция должна быть оборудована электрическими розетками, освещением, телефоном с междугородней связью, доступом в интернет, ISDN-линиями для организации комментаторского канала.

Установку и предоставление услуг связи обеспечивает Клуб. Стоимость переговоров и трафика взимается с пользователей.

Клуб и/или руководство Спортсооружения не могут взимать какую-либо плату за пользование комментаторскими позициями и их оборудованием.

Статья 160. Телевизионные студии

Клуб должен обеспечивать место для создания одной телевизионной студии непосредственно на арене Спортсооружения с видом на площадку и трибуны, при условии, что её сооружение не вступает в противоречие с интересами безопасности. Возможное место расположения такой студии утверждается перед началом сезона для каждого Спортсооружения.

Электропитание и мебель (столы, стулья) бесплатно предоставляются Клубом, при этом техническое оборудование и студийное освещение обеспечивает телевещатель.

При сооружении студии Клуб по необходимости обеспечивает сокращение зрительских мест.

Статья 161. Новые технологии

В результате технологического прогресса в течение сезона могут появиться новые камеры, радиоуправляемое телевизионное оборудование, статистические системы, оборудование слежения и др. Такое оборудование и камеры могут быть разрешены к применению после их согласования телевещателем с ФХР и Клубом.

Статья 162. Прокладка кабелей

Клуб бесплатно предоставляет кабельную инфраструктуру в соответствии со спецификацией и техническим заданием телевещателя, доступ к кабельным системам Спортсооружения, ПСТТП, аппаратным и другому стационарному кабельному оборудованию.

При прокладке дополнительных кабелей должны соблюдаться все необходимые требования техники безопасности.

ГЛАВА 28. ВЗАИМООТНОШЕНИЯ ФХР И КЛУБОВ СО СРЕДСТВАМИ МАССОВОЙ ИНФОРМАЦИИ

Статья 163. Направления и порядок сотрудничества ФХР и Клубов со СМИ

Взаимодействие ФХР и Клубов со СМИ осуществляется пресс-службой ФХР по следующим направлениям:

а) предоставление информации в СМИ через официальные интернет-сайты ФХР и Клубов, а также путем рассылки официальных пресс-релизов ФХР и Клубов в редакции СМИ;

б) предоставление информации СМИ на пресс-конференциях, проводимых ФХР и Клубами за пределами Спортсооружений, в которых осуществляется проведение Матчей;

в) индивидуальные встречи представителей ФХР и Клубов с представителями СМИ за пределами Спортсооружений, в которых осуществляется проведение Матчей;

г) предоставление представителям СМИ возможности профессиональной деятельности в Спортсооружениях, на которых осуществляется проведение Матчей.

Порядок организации взаимодействия ФХР и Клубов способами, указанными в Регламенте, регулируется соответствующими договоренностями ФХР и Клубов.

Статья 164. Обязанности Клуба

Клуб обязан:

1. Иметь в штатной структуре подразделение, ответственное за связи с общественностью и работу со СМИ, проведение пресс-конференций, подготовку информационных материалов, мониторинг СМИ, выполнение предусмотренных Регламентом обязанностей Клуба по аккредитации представителей СМИ. В состав такого подразделения должны входить менеджер и фотограф;

2. При проведении послематчевой пресс-конференции, о чем ФХР заблаговременно информирует Клубы, обеспечивать участие в ней главного тренера команды Клуба, общение минимум трех Хоккеистов Клуба, выбранных представителями СМИ, в смешанной зоне. Во время пресс-конференции главный тренер каждой команды обязан дать комментарий к прошедшему Матчу, а затем, соблюдая нормы корпоративной этики и воздерживаясь от проявления эмоций, ответить на вопросы представителей, аккредитованных СМИ;

3. Обеспечить при проведении любого «домашнего» Матча соблюдение представителями СМИ условий их индивидуальных аккредитаций. Не допускать в зоны, предназначенные для работы СМИ, представителей СМИ, не имеющих аккредитаций;

4. Обеспечивать фотосъемку игровых моментов каждого «домашнего» Матча и направлять в течение 24 часов по окончании каждого «домашнего» Матча в ФХР DVD-диск с фотографиями (не менее 10 шт). Фотографии предоставляются в разрешении не менее 2000 px по длинной стороне и размером не более 5 Мб;

5. Обеспечить при проведении «домашнего» Матча открытие в Спортсооружении пресс-центра и его надлежащую работу не позднее, чем за полтора часа до начала Матча и в течение одного часа после завершения послематчевой пресс-конференции;

6. Предоставлять возможность аккредитованному ФХР фотографу, если он имеет специальный защитный короб для фотокамеры закрепить короб с фотокамерой на центральном каркасе ворот (не более одной камеры), либо в межферменном пространстве (под потолком Спортсооружения). Для данного вида съемки фотограф должен сообщить о ней в пресс-службу Клуба не позднее, чем за

четыре часа до начала Матча и в сопровождении технического работника Клуба или Спортсооружения закрепить ее в условленном месте;

7. При проведении Матча на территории Российской Федерации Клуб, главный тренер которого не владеет русским языком на уровне, достаточном для общения, на послематчевых пресс-конференциях, обязан предоставить для него переводчика;

8. Не допускать немотивированного отказа от интервью СМИ Хоккеистами Клуба после окончания Матча;

9. Обеспечивать общение одного Хоккеиста или тренера Клуба с официальным телеведущим ФХР в зоне для флэш-интервью в перерывах Матча, трансляция которого осуществляется в прямом эфире или в записи;

10. Не допускать распространения в СМИ и сети Интернет информации (фильмов, изображений, обращений и т.д.), носящей оскорбительный, провокационный характер в отношении Клуба-противника, ФХР, а также сотрудников и представителей ФХР.

Статья 165. Общие положения об аккредитации представителей СМИ на мероприятиях, проводимых ФХР

Аккредитация представителей СМИ на официальных мероприятиях ФХР проводится в целях создания необходимых условий для профессиональной деятельности представителей СМИ и повышения качества освещения Соревнования и иных мероприятий ФХР в СМИ.

Аккредитация ФХР является основанием для прохода и размещения аккредитованного представителя СМИ в Спортсооружении, на которое распространяется действие аккредитации, а также для работы представителя СМИ в зонах Спортсооружения, указанных в аккредитационной карте.

Статья 166. Права и обязанности ФХР при аккредитации СМИ

ФХР предоставляет возможности профессиональной деятельности по освещению Матчей в Спортсооружениях, в которых проводятся Матчи, исключительно аккредитованным ФХР представителям СМИ.

ФХР обладает правом принятия решения об аккредитации СМИ или об отказе в аккредитации без объяснения причин.

Статья 167. Права и обязанности Клубов при аккредитации СМИ

Пресс-служба Клуба, чья команда принимает участие в Соревновании, обязана:

1. Обеспечивать соблюдение требований, предъявляемых к аккредитованному лицу, сообщать в ФХР о случаях нарушения правил аккредитации, по представлению ФХР приостанавливать действие аккредитации представителей СМИ, нарушающих правила аккредитации, указанные на оборотной стороне аккредитационной карты;

2. Организовывать и поддерживать в течение проведения соревнования пропускной режим, порядок передвижения представителей СМИ в Спортсооружениях, где проводятся «домашние» Матчи Клуба, порядок

осуществления контактов представителей СМИ с участниками Матча, специалистами в области хоккея, тренерами, руководителями Клубов и ФХР, ведение видео- и фотосъемок в микст-зоне, зоне для флэш-интервью и зале для пресс-конференций.

Статья 168. Права и обязанности представителей, аккредитованных СМИ

К аккредитации на официальных мероприятиях ФХР допускаются СМИ:

1. Соблюдающие Закон Российской Федерации от 27 декабря 1991 г. № 2124-1 «О средствах массовой информации»;

2. Подавшие заявку на аккредитацию и предоставившие информацию о себе и каждом из своих представителей (имеющих квалификацию работника СМИ, подтвержденную действующим удостоверением соответствующего СМИ) в установленные сроки и в полном объеме.

Аккредитация ФХР является основанием для прохода представителя аккредитованного СМИ в Спортсооружение, на которое распространяется действие аккредитации, а также для работы представителя СМИ в зонах Спортсооружения, указанных в аккредитационной карте.

Представитель аккредитованного СМИ в соответствии с ограничениями своей аккредитации имеет право:

1. Для СМИ, имеющих аккредитацию: посещать Матчи, процесс подготовки и организации Матчей и другие официальные мероприятия ФХР, связанные с проведением Соревнования;

2. Пользоваться для выполнения своих профессиональных обязанностей местами для СМИ на трибунах Спортсооружений, пресс-центром, смешанной зоной и зоной для флэш-интервью;

3. Запрашивать у Клубов и ФХР информацию, необходимую для выполнения своих профессиональных обязанностей в рамках законодательства Российской Федерации о СМИ;

4. Общаться в микст-зоне и зоне для флэш-интервью с Хоккеистами и тренерами команд, принимавшими участие в Матче, после окончания каждого Матча, в соответствии с ограничениями, установленными конкретными аккредитациями, располагаясь в зоне, обозначенной для данного типа СМИ;

5. Посещать раздевалку команды через 7 минут после окончания Матча на 10 минут для послематчевых интервью с Хоккеистами (не более 10 представителей СМИ, имеющих доступ в указанную зону Спортсооружения, выбранных по решению пресс-секретаря Клуба);

6. Участвовать в послематчевой пресс-конференции главных тренеров команд;

7. Проносить в Спортсооружения звукозаписывающую, видеозаписывающую и фототехнику в соответствии с ограничениями, установленными конкретными аккредитациями. В случае проноса в Спортсооружения техники с нарушениями ограничений, установленных конкретными аккредитациями, подобная попытка пресекается соответствующими

службами Спортсооружений, а соответствующая техника подлежит сдаче в камеру хранения с обязательным возвратом;

8. Осуществлять видеосъемку и голосовую запись Хоккеистов, тренеров и иных должностных лиц Клубов внутри Спортсооружений исключительно в соответствии с ограничениями, установленными конкретными аккредитациями, непосредственно на хоккейной площадке, в микст-зоне, зоне для флэш-интервью и на пресс-конференциях, во время подготовки и проведения Матча. Видеосъемка или голосовая запись Хоккеистов, тренеров и иных должностных лиц Клубов, произведенная вне указанных зон Спортсооружения или с нарушениями ограничений, установленных конкретными аккредитациями, является основанием для приостановления действия аккредитации соответствующего представителя СМИ;

9. В случае желаяния аккредитованного представителя СМИ получить гарантированное место на трибуне Спортсооружения на конкретный Матч из числа мест, предназначенных для размещения представителей СМИ, или рабочее место за специально оборудованным столом, представитель СМИ должен не позднее, чем за 2 (Два) дня до начала Матча направить соответствующую просьбу руководству Клуба, команда которого будет проводить «домашний» Матч;

10. Пресс-центр, трибуна для прессы, микст-зона, зона для флэш-интервью, зал для проведения пресс-конференций, раздевалка команды – места для работы аккредитованных представителей средств массовой информации, сотрудников Клубов и ФХР, имеющих отношение к взаимодействию с прессой. В этих местах должны соблюдаться этические нормы и следующие правила поведения:

а) не допускается ношение любой атрибутики Клубов аккредитованными представителями СМИ. Наличие атрибутики является основанием для отказа в допуске представителя СМИ в ложу прессы, пресс-центр, микст-зону, зону для флэш-интервью, раздевалку команды или зал для пресс-конференций;

б) не допускается проявление болельщицких эмоций представителями СМИ и иными лицами, находящимися в силу их служебного положения в ложе прессы, микст-зоне, зоне для флэш-интервью, раздевалке команды, пресс-центре и зале для пресс-конференций, по отношению в какой-либо из участвующих в Матче команд, выходящее за рамки профессиональной журналистской этики;

в) нарушение приведенных правил может являться основанием для приостановления действия аккредитации представителя СМИ;

Аккредитованные СМИ и их представители обязаны:

1. При осуществлении профессиональной деятельности уважать права, законные интересы, честь и достоинство сотрудников ФХР и Клубов;

2. Проверять достоверность сообщаемой им информации;

3. Удовлетворять просьбы лиц, предоставивших информацию, об указании на ее источник, а также об авторизации цитируемого высказывания, если оно оглашается впервые;

4. Извещать граждан и должностных лиц о проведении аудио- и видеозаписи, кино- и фотосъемки с их участием;

5. Предъявлять при осуществлении профессиональной деятельности по первому требованию редакционное удостоверение или иной документ, удостоверяющий личность и полномочия представителя СМИ;

6. Не распространять не соответствующие действительности сведения, порочащие честь, достоинство и деловую репутацию сотрудников ФХР и Клубов, а также не соответствующие действительности сведения, подрывающие деловую репутацию ФХР и Клубов;

7. Не использовать свои профессиональные возможности в целях сокрытия информации или фальсификации общественно-значимых сведений, распространения слухов под видом достоверных сообщений, сбора информации в пользу постороннего лица или организации, не являющейся СМИ;

8. Осуществлять видеосъемку Хоккеистов, тренеров и иных должностных лиц Клубов в микст-зоне, зоне для флэш-интервью и на пресс-конференциях внутри Спортсооружений на фоне фонового плаката ФХР;

9. Использовать видеофрагменты Матчей и иных официальных мероприятий ФХР в теле, видеопрограммах и/или выкладываемых в Интернете СМИ, не являющихся официальными телеведущими ФХР, исключительно на основании письменного разрешения ФХР;

10. Использовать полученные фото- и видеоизображения в информационных целях без права коммерческого использования и передачи третьим лицам;

11. СМИ и их представители несут также иные обязанности, установленные законодательством Российской Федерации о СМИ;

Несоблюдение представителями аккредитованных СМИ обязанностей, предусмотренных Регламентом, является основанием для приостановления аккредитаций.

Статья 169. Общий порядок оформления аккредитаций

1. Сезонная аккредитация СМИ, предоставляющая возможность осуществления профессиональной деятельности по освещению Матчей в Спортсооружениях, в которых осуществляется проведение Матчей, производится до начала Соревнования и в течение всего срока его проведения на основании обращений СМИ в ФХР.

2. Сезонная аккредитация носит индивидуальный характер (за исключением технических аккредитаций). Аккредитационная карта персонифицирована для осуществления контроля при входе в Спортсооружение. Передача аккредитационной карты другому представителю СМИ для посещения официальных мероприятий ФХР не допускается. В случае нарушения данного правила аккредитационная карта изымается, а представитель СМИ лишается аккредитации.

3. Аккредитация оформляется выдачей представителю СМИ аккредитационной карты, содержащей:

а) фотографию (на белом фоне с разрешением 300 dpi, размером 3x4 см) и персональные данные представителя аккредитованного СМИ;

б) наименование СМИ;

- в) тип СМИ;
 - г) должность аккредитованного лица;
 - д) срок действия аккредитации;
 - е) список Спортсооружений, в которых действует аккредитация;
 - ж) зоны Спортсооружения, в которые представителю аккредитованного СМИ предоставляется право доступа;
- з) виды профессиональных технических средств, которые разрешается использовать аккредитованному лицу при его нахождении в Спортсооружениях.

Аккредитация СМИ осуществляется пресс-службой ФХР и пресс-службами Клубов.

Для оформления сезонной аккредитации СМИ на «домашние» Матчи одного Клуба необходимо:

а) не позднее, чем за 30 дней до первого Матча отправить в адрес Клуба, на «домашние» Матчи которого оформляется аккредитация, письмо с просьбой о ходатайстве перед ФХР и аккредитационные формы ФХР, заполненные на каждого сотрудника, рекомендованного к аккредитации;

б) не позднее, чем за 25 дней до первого Матча отправить в адрес ФХР официальное письмо за подписью руководителя СМИ с обоснованием необходимости сезонной аккредитации СМИ, а также обязательствами СМИ о соблюдении представителями аккредитованного СМИ журналистской этики и правил ФХР по использованию в Спортсооружениях звукозаписывающей, видеозаписывающей и фототехники.

На основании полученных от СМИ писем, руководствуясь собственными интересами в профессиональном освещении спортивных событий, пресс-служба Клуба составляет официальное письмо, в котором указывает рекомендованных Клубом к аккредитации СМИ, и направляет его в пресс-службу ФХР не позднее, чем за 25 дней до первого Матча.

Согласно полученным от СМИ данным, пресс-службой ФХР оформляются макеты аккредитационных карт и в электронном виде направляются в Клуб, от которого поступило ходатайство об оформлении аккредитационных карт.

Пресс-служба Клуба оформляет аккредитационную карту следующим образом: распечатывает, снабжает ее установленными ФХР средствами защиты, ламинирует, обеспечивает лентой/клипсой для удобства ношения, затем передает аккредитованному представителю СМИ под роспись в журнале учета выданных аккредитационных карт. При получении аккредитационной карты представитель СМИ должен поставить свою подпись под обязательством соблюдать при работе в Спортсооружениях журналистскую этику и правила ФХР по использованию в Спортсооружениях звукозаписывающей, видеозаписывающей и фототехники. Аккредитационные карты, не снабженные установленными ФХР средствами защиты, недействительны, и подлежат изъятию.

В отношении СМИ, не получивших постоянные аккредитации ФХР, допускается оформление в Клубах разовых пропусков на Матч. В таких случаях издание, желающее осветить Матч, должно обратиться с официальным запросом в пресс-службу соответствующего Клуба, которая, в свою очередь, обязана проинформировать об этом пресс-службу ФХР. При отсутствии возражений

против аккредитации обратившегося представителя СМИ со стороны пресс-службы ФХР, Клуб выдает ему разовую аккредитацию.

Статья 170. Порядок оформления сезонных аккредитаций

Сезонная аккредитация СМИ на все Матчи предоставляет право осуществления профессиональной деятельности во всех Спортсооружениях Соревнования.

Сезонной аккредитации на все Матчи подлежат СМИ федерального уровня, удовлетворяющие следующим условиям:

- а) распространение в крупнейших регионах Российской Федерации;
- б) наличие штатных корреспондентов, освещающих спортивные/хоккейные события;
- в) наличие у СМИ необходимости в подготовке эксклюзивных материалов с каждого Матча;
- г) СМИ является официальным телеведущим ФХР

ФХР оповещает СМИ о начале процедуры сезонной аккредитации на все Матчи путем опубликования на интернет-сайте Соревнования соответствующего объявления, а также рассылкой информационных писем в редакции по электронной почте.

Для получения сезонных аккредитаций на все Матчи СМИ необходимо в срок не позднее, чем за 25 дней до первого Матча направить официальную заявку за подписью руководителя в пресс-службу вместе с копией государственного свидетельства о регистрации СМИ. Заявки, не оформленные надлежащим образом и/или присланные позднее указанного срока, не рассматриваются.

Процесс оформления и выдачи сезонных аккредитаций СМИ на все Матчи осуществляется согласно общему порядку оформления аккредитаций непосредственно в ФХР.

Для сотрудников телевизионных СМИ, представляющих технический персонал телеведущего, оформляются обезличенные (технические) аккредитационные карты в количестве, указанном в официальной заявке СМИ за подписью руководителя. Технические аккредитационные карты передаются доверенному лицу СМИ по предоставлению соответствующих документов под роспись в журнале учета выданных аккредитационных карт непосредственно в ФХР. Допуск в Спортсооружение по техническим аккредитациям осуществляется по заранее присланному в Клуб списку работников, осуществляющих трансляцию Матча.

Статья 171. Порядок оформления разовых аккредитаций

Разовая аккредитация СМИ предоставляет право осуществления профессиональной деятельности в отдельно взятом Спортсооружении в определенный день.

Для получения разовой аккредитации СМИ должно направить официальную заявку за подписью руководителя в пресс-службу Клуба – «хозяина поля» Матча, который планирует осветить данное СМИ, не менее, чем за сутки до Матча, и не

менее, чем за двое суток – при желании СМИ получить для своего представителя гарантированное место на трибуне Спортсооружения на конкретный Матч из числа мест, предназначенных для размещения представителей СМИ, или рабочее место за специально оборудованным столом.

Пресс-служба Клуба – «хозяина поля» Спортсооружения, исходя из вместимости ложи прессы на трибунах Спортсооружения и фактического количества вакантных мест в ней на Матче, принимает решение о выдаче разовой аккредитации СМИ.

Представитель СМИ, в случае положительного решения, получает разовую аккредитацию на Матч в пресс-службе Клуба – «хозяина поля», в день Матча, не ранее момента начала допуска СМИ в Спортсооружение.

Пресс-служба Клуба вносит данные представителя, получающего разовую аккредитацию СМИ, в официальный макет аккредитации, разработанный ФХР.

Представитель аккредитованного на Матч СМИ имеет право выполнять свои профессиональные обязанности на этом Матче в строгом соответствии с зонами доступа, обозначенными в его аккредитационной карте.

Статья 172. Аккредитация на официальные мероприятия ФХР

Пресс-служба ФХР проводит дополнительную аккредитацию на пресс-конференции ФХР, церемонии награждения участников Соревнования и другие официальные мероприятия ФХР.

Аккредитация на официальные мероприятия ФХР осуществляется согласно официальным заявкам, направленным СМИ пресс-службой ФХР. Объявление о начале процедуры аккредитации на официальные мероприятия ФХР публикуется на сайте ФХР, а также рассылается в редакции по электронной почте.

Порядок работы СМИ на официальных мероприятиях ФХР определяется ФХР отдельно и публикуется на ее официальном сайте не позднее, чем за сутки до начала мероприятия.

Статья 173. Приостановка действия аккредитации

Действие аккредитации прекращается или приостанавливается в случае:

- а) прекращения или приостановления деятельности СМИ в порядке, предусмотренном законодательством Российской Федерации;
- б) прекращения трудовых или иных договорных отношений представителя СМИ с редакцией аккредитованного СМИ;
- в) отзыва представителя СМИ редакцией аккредитованного СМИ;
- г) истечения срока действия аккредитации.

В случае прекращения трудовых или иных договорных отношений аккредитованного представителя СМИ с редакцией СМИ либо отзыва его по решению редакции СМИ, редакция СМИ обязана сообщить об этом в ФХР в семидневный срок и вернуть аккредитационное удостоверение, после чего аккредитация данного лица прекращается. Редакция СМИ имеет право подать заявку на аккредитацию другого представителя.

Действие аккредитации может быть приостановлено с изъятием аккредитационного удостоверения в случае, если редакцией СМИ или отдельным представителем данного СМИ нарушены Регламент, а также правила порядка работы СМИ на официальных мероприятиях ФХР, распространены не соответствующие действительности сведения, подрывающие деловую репутацию ФХР, а также порочащие честь, достоинство и деловую репутацию сотрудников ФХР или Клубов.

Возобновление аккредитации осуществляется только после обжалования приостановления действия аккредитации в суде Российской Федерации и принятия государственным судом решения о возобновлении аккредитации.

Решение о приостановке действия аккредитации представителя СМИ принимается ФХР.

Реализация прав представителя, аккредитованного СМИ, аккредитация которого была приостановлена, возможна только после принятия судебными органами Российской Федерации решения о возобновлении аккредитации.

Статья 174. Использование аппаратуры

Пронос в Спортсооружения аккредитованными представителями СМИ звукозаписывающей, видеозаписывающей и фототехники осуществляется исключительно в соответствии с ограничениями, установленными конкретными аккредитациями. Пронос в Спортсооружения техники с нарушениями ограничений, установленных конкретными аккредитациями, пресекается соответствующими службами Спортсооружений, а техника изымается и возвращается владельцу после окончания Матча или иного мероприятия Соревнования.

Видеосъемка, фотосъемка и голосовая запись Хоккеистов, тренеров и иных должностных лиц Клубов внутри Спортсооружений во время проведения Матчей может осуществляться аккредитованными представителями СМИ исключительно в соответствии с ограничениями, установленными конкретными аккредитациями, непосредственно на хоккейной площадке, в микст-зоне, зоне для флэш-интервью, раздевалках команд и на пресс-конференциях. Видеосъемка, фотосъемка или голосовая запись Хоккеистов, тренеров и иных должностных лиц Клубов, произведенная вне указанных зон Спортсооружения или с нарушениями ограничений, установленных конкретными аккредитациями, является основанием для лишения соответствующего представителя СМИ аккредитации.

Видеосъемка Хоккеистов, тренеров и иных должностных лиц Клубов в микст-зоне, зоне для флэш-интервью и на пресс-конференциях внутри Спортсооружений должна осуществляться на фоне фонового плаката ФХР. Во время видеосъемки в кадре могут находиться только указанные лица и плакат ФХР. Нарушение правил видеосъемки является основанием для приостановки действия аккредитации СМИ.

Статья 175. Проведение пресс-конференций

После окончания некоторых Матчей Первого этапа Соревнования и игр серии плей-аут, о чем ФХР оповещает Клуб – «хозяин поля» не позже, чем за двое суток до начала Матча, и после каждого Матча Второго этапа (плей-офф), должна

быть проведена пресс-конференция с участием главных тренеров участвующих в Матче команд. Пресс-конференция проводится в специально оборудованном месте (пресс-центре) и начинается не позднее чем через 20 минут после окончания Матча. Ответственность за организацию и проведение послематчевой пресс-конференции полностью лежит на Клубе – «хозяине поля».

Пресс-служба Клуба – «хозяина поля» обязана вести полную аудиозапись пресс-конференции, хранить ее в собственном архиве до окончания Соревнования, и незамедлительно предоставлять в распоряжение пресс-службы ФХР по официальному запросу.

Статья 176. Интервью

Общение с представителями средств массовой информации должно осуществляться через пресс-службу Клуба в соответствии с Регламентом. Общение с прессой без согласования с пресс-службой не допускается.

Общение с представителями СМИ по согласованию с пресс-службой Клуба может осуществляться следующими способами:

- по окончании тренировки до начала Матча;
- в зоне для флэш-интервью в перерывах и непосредственно по окончании Матча;
- в микст-зоне или раздевалке команды после окончания Матча;
- в другое время в виде очного интервью;
- личные ответы или ответы по телефону на вопросы, заранее присланные представителем СМИ;
- письменные ответы на вопросы, заранее присланные представителем СМИ.

Перед началом Матча представители аккредитованных СМИ могут взять интервью у Хоккеистов и тренеров обеих команд. Интервью должно завершиться не позднее, чем за 90 минут до начала Матча.

Заявка на проведение интервью перед началом Матча должна быть подана в Клуб не позднее, чем за 24 часа до начала Матча. Из каждой команды в интервью могут участвовать не более трех Хоккеистов и один тренер. После окончания Матча аккредитованные представители СМИ имеют право взять интервью у Хоккеистов в раздевалках команды Клуба – «хозяина поля».

Общение Хоккеиста или тренера Клуба с официальным телеведущим ФХР в перерывах Матча и непосредственно по его окончании возможно только в зоне для флэш-интервью.

Не позднее, чем через 15 минут после окончания Матча Хоккеисты, выбранные представителями СМИ для интервью, должны появиться в микст-зоне, специально выделенной для этих целей в непосредственной близости от раздевалок команд.

Статья 177. Организация и осуществление Интернет-трансляций Матчей

1. Клуб обязан обеспечить при проведении всех «домашних» Матчей Соревнования Интернет-трансляцию Матчей на официальном сайте Клуба, с предоставлением ФХР технической возможности использовать данные трансляции для передачи третьим лицам и обеспечением права размещения рекламы ФХР, спонсоров, партнеров и рекламодателей ФХР перед трансляцией, в перерывах между периодами и после завершения Матча, в виде размещения видеороликов, динамических или статических заставок в объеме 50/50 от рекламного времени.

2. Трансляции должны быть осуществлены не менее, чем одной видеокамерой в SD/HD-формате с интершумом. Наличие рекламного времени в интернет-трансляциях обязательно.

3. Клуб также обязан обеспечивать эксклюзивные права НМХЛ на организацию любого рода трансляций Матча в Интернете. Не допускать случаев несанкционированных трансляций в интернете или иные случаи нарушения эксклюзивности прав НМХЛ.

4. При осуществлении видеоинтернет-трансляции Клуб обязан не допускать любого рода реплик и комментариев дискриминационного и провокационного характера в адрес Клубов, Хоккеистов, Тренеров, Судей, официальных лиц и Зрителей.

5. При производстве трансляции не допускать использования в эфире ненормативной лексики Хоккеистами, Тренерами или иными сотрудниками Клуба.

РАЗДЕЛ 7. МЕДИЦИНСКИЙ РАЗДЕЛ

ГЛАВА 29. МЕДИЦИНСКИЙ ДЕПАРТАМЕНТ ФХР

Статья 178. Задачи Медицинского департамента ФХР

Задачами функционирования Медицинского департамента ФХР являются:

1. Организация работы медицинских служб Клубов в соответствии с положениями законодательства Российской Федерации, стран-участниц Соревнования и международных стандартов, оказание консультативной помощи и осуществление координационной работы в организации медицинского обеспечения;

2. Организация и поддержание эффективной работы электронного медицинского портала (статья 181 Регламента);

3. Создание единой базы данных медицинских работников, работающих в Клубах;

4. Оказание содействия в обследовании и лечении Хоккеистов в специализированных медицинских центрах Российской Федерации и в иностранных медицинских организациях;

5. Разработка стандартов медицинского обследования Хоккеистов, являющихся обязательным для всех Хоккеистов;

6. Обеспечение контроля и методической поддержки проведения медицинских обследований Хоккеистов Клубов;

7. Оказание консультативной и методологической помощи при обработке результатов обследования Хоккеистов, а также формирование рекомендаций для медицинских служб Клубов;
8. Организация и проведение медицинских консилиумов;
9. Организация взаимодействия между медицинскими службами сборных команд России или других стран и медицинскими службами Клубов в случае возникновения необходимости;
10. Разработка стандартов функционального обследования Хоккеистов, носящих рекомендательный характер;
11. Разработка и внедрение в практику совместно с РУСАДА эффективных антидопинговых образовательных программ в Клубах;
12. Сотрудничество с медицинскими и антидопинговыми организациями Российской Федерации, стран-участниц Соревнования, национальных федераций хоккея стран-участниц Соревнования, ИИХФ и ВАДА;
13. Повышение квалификации врачей Клубов посредством непрерывного медицинского образования, включая проведение регулярных семинаров и конференций, а также обеспечение врачей Клубов методической и научной информацией по вопросам спортивной медицины и антидопингового обеспечения;
14. Организация и участие в контроле соблюдения Клубами положений Медицинского раздела Регламента.

ГЛАВА 30. МЕДИЦИНСКОЕ ОБЕСПЕЧЕНИЕ В КЛУБАХ

Статья 179. Общие положения

Медицинское обеспечение в Клубах осуществляется в соответствии с действующим законодательством Российской Федерации с учетом особенностей национального законодательства, действующего в месте нахождения Клуба, расположенного за пределами Российской Федерации.

Медицинская помощь при неотложных состояниях (включая стоматологическую) оказывается Хоккеисту команды в течение срока действия Контракта.

Специализированная медицинская помощь (включая стоматологическую) оказывается Хоккеисту команды в течение срока действия Контракта. Лечение проводится по согласованию с руководством Клуба только в медицинских организациях, авторизованных Медицинским департаментом ФХР.

В случае желания Хоккеиста проходить лечение вне предложенных Клубом медицинских организаций, необходимо обязательное согласование с Медицинским департаментом ФХР. Оплата лечения в этом случае производится Хоккеистом самостоятельно, в полном объеме.

Лечение травм и заболеваний, связанных с исполнением трудовых обязанностей, проводится за счет Клуба, после согласования с Врачом Клуба. Лечение травм и заболеваний, которые были признаны клинико-экспертной комиссией Медицинской организации, не связанными с исполнением трудовых обязанностей, производится за счет Хоккеиста.

Если Хоккеист получает травму в ходе игры, при переездах с командой, командировках от Клуба, а также на учебно-тренировочных занятиях, Клуб оплачивает ему в установленном порядке госпитализацию вплоть до выписки, при условии, что больница и врач определены Клубом и согласованы с Медицинским департаментом ФХР. В случае если Хоккеист пренебрегает защитным снаряжением (полная лицевая маска, защита глаз (козырек), защита горла, капа, налокотники, перчатки) или использует защитное снаряжение, не соответствующее установленным требованиям, и вследствие чего получает травму, лечение производится за счет Хоккеиста.

Обеспечение Хоккеистов фармакологическими препаратами, спортивным питанием и другими медицинскими средствами, рекомендованными Медицинским департаментом ФХР, возлагается на Клуб.

Статья 180. Лицензирование медицинской деятельности в Клубе

Клуб, осуществляющий медицинскую деятельность через свое структурное подразделение, должен иметь лицензию на медицинскую деятельность.

Всем самостоятельным Клубам необходимо в течение сезона 2021/2022 до начала Второго этапа оформить в установленном порядке лицензию на медицинскую деятельность.

Лицензия на медицинскую деятельность Клуба КХЛ/ВХЛ распространяется на находящийся в его структуре молодежный Клуб.

В случае, если Клуб не оформил лицензию на медицинскую деятельность до начала Второго этапа сезона 2021/2022, к нему могут быть применены меры ответственности в соответствии с Регламентом.

Статья 181. Электронный медицинский портал

Медицинская информация о каждом Хоккеисте должна заноситься Врачом Клуба в электронный медицинский портал согласно «Положению об электронном медицинском портале» (Приложение № 8).

В случае ненадлежащего занесения информации в электронный медицинский портал (далее – Портал) к Клубу могут быть применены меры ответственности в соответствии с Регламентом.

Статья 182. Медицинская служба Клуба

Медико-биологическое обеспечение в Клубах осуществляется силами медицинской службы Клуба.

Медицинская служба команды Клуба должна состоять минимум из одного врача и одного медицинского работника.

Статья 183. Требования к квалификации Врачей Клуба

Все Врачи Клуба должны иметь оконченное высшее медицинское образование и действующий сертификат/аккредитацию специалиста по лечебной физической культуре и спортивной медицине, полученный в учреждениях, имеющих право на их выдачу. При отсутствии сертификата Врачи Клуба обязаны пройти специализацию в течение 2021 года. Копии сертификатов, заверенные отделом кадров, должны быть переданы в Медицинский департамент ФХР до 15 января 2022 года. Врачи команды Клуба должны в течение 2021 г. пройти

обучение по вопросам антидопингового обеспечения в рамках организованных семинаров, в том числе обязательно пройти дистанционное обучение для спортивных врачей и медицинского персонала на сайте Ассоциации РАА РУСАДА <https://newrusada.triagonal.net/> с получением соответствующего сертификата дважды за сезон в 2021 и 2022 годах.

Статья 184. Функциональные обязанности врачей Клубов

Функциональными обязанностями врачей Клуба являются:

1. Проведение текущих медицинских наблюдений за состоянием здоровья Хоккеиста и переносимостью им тренировочных и соревновательных нагрузок;

2. Оказание первой медицинской помощи при неотложных состояниях Хоккеисту и обеспечение организации лечебно-диагностических мероприятий в плановом порядке при возникновении соответствующих изменений в состоянии его здоровья, в том числе изолирование от Хоккеиста инфекционных больных (Приложение № 30);

3. Планировать проведение профилактических мероприятий по предупреждению инфекционных заболеваний, путем выполнения санитарных правил, в том числе осуществления вакцинации Хоккеистам в медицинских организациях в соответствии с национальным календарем профилактических прививок и календарем профилактических прививок по эпидемическим показаниям;

4. Обеспечивать проведение лечебно-профилактических мероприятий по восстановлению и повышению спортивной работоспособности и реабилитации Хоккеистам после перенесенных заболеваний и травм;

5. Обеспечивать проведение психологического сопровождения во время тренировок и психологической поддержки во время матчей;

6. Информирование Медицинского департамента ФХР об изменениях в состоянии здоровья Хоккеиста без согласования с руководящим и тренерским составом Клуба;

7. Предоставление запрашиваемой информации в Медицинский департамент ФХР в течение 24 часов с момента получения официального запроса от ФХР или Медицинского департамента ФХР. Соблюдение принципов конфиденциальности, системы шифрования информации и использования индивидуальных шифров, присвоенных каждому Хоккеисту для внесения информации в портал;

8. Оперативное заполнение индивидуальной электронной медицинской карты Хоккеиста в портале в соответствии с «Положением об электронном медицинском портале» в течение всего срока действия Контракта Хоккеиста с Клубом (Приложение №8);

а) Заносить в Портал результаты медицинских обследований Хоккеиста, информацию о травмах (заболеваниях) Хоккеиста, повлекших пропуск 2-х и более Матчей Соревнования.

б) Запрашивать у Хоккеиста Клуба и заносить в Портал информацию об использовании Хоккеистом средств и методов из Запрещенного списка ВАДА соответствующего года при наличии разрешения на терапевтическое использование, выданного антидопинговой организацией.

в) в случае травмы, повлекшей эвакуацию с ледовой площадки во время

проведения Матча и транспортировку на скорой помощи в стационар, обязательно заносить в Портал результаты медицинских консультаций и обследований Хоккеиста.

9. По требованию Хоккеиста предоставлять копии результатов углубленного медицинского обследования, а также медицинских заключений на руки при расторжении Контракта; при оказании медицинской помощи Хоккеистам использовать только разрешенные к применению лекарственные препараты и методы, не входящие в Запрещенный список ВАДА соответствующего года, и препараты, и методы, получившие разрешение на терапевтическое использование, выданное антидопинговой организацией.

10. Информировать Хоккеистов Клуба об антидопинговых правилах и контролировать их соблюдение.

11. Организовать ежегодное обязательное углубленное медицинское обследование Хоккеистов, имеющих право выступать за команду Клуба, в соответствии с требованиями, установленными Медицинским департаментом ФХР (Приложение №8);

12. Организация обязательного медицинского обследования Хоккеистов, имеющих право выступать за команду Клуба, перед началом Второго этапа Соревнования в соответствии с требованиями Приказа Минздрава России от 23 октября 2020 года № 1144н;

13. Присутствие на Матчах и тренировках команды Клуба (минимум один представитель медицинской службы Клуба), имея при себе необходимые для оказания медицинской помощи при неотложных состояниях препараты и оборудование в соответствии с приложением № 12 Приказа Минздрава России от 23 октября 2020 года № 1144н;

14. Осуществление профессиональной деятельности в составе медицинской бригады во время Матча.

15. Предоставление в Медицинский департамент ФХР запрашиваемых сведений о членах медицинской службы Клуба, включая врачей и средних медицинских работников, с указанием их образования, стажа работы и др.;

16. Передача в Медицинский департамент ФХР не позднее, чем за 2 недели до начала Соревнования, сведений о враче, ответственном за контакты с представителями Медицинского департамента ФХР, с указанием телефонов, адреса электронной почты и факса. В случае изменений в кадровом составе медицинской службы Клуба, информирование Медицинского департамента ФХР в течение 5 рабочих дней;

17. Организация обустройства медицинских кабинетов для команды Клуба в соответствии с существующими санитарно-гигиеническими нормами и требованиями Регламента.

18. Вести учетную и отчетную документацию, в соответствии с законодательством Российской Федерации.

19. В случае вызова Хоккеиста в спортивную сборную команду Российской Федерации по хоккею, врач через Клуб обязан предоставить медицинское заключение о состоянии здоровья Хоккеиста и все необходимые данные проведенных обследований, а также информацию о перенесённых острых заболеваниях и полученных травмах за прошедшие 30 (тридцать) дней, с рекомендациями по реабилитации (Приложение № 32).

Статья 185. Требования к медицинской укладке сумки врача

Во время проведения Матчей в распоряжении врачей Клуба всегда должны быть препараты и оборудование для оказания экстренной помощи, в том числе автоматический наружный дефибриллятор. Лекарственные средства, размещённые в медицинской сумке и имеющие в своём составе субстанции из Запрещённого списка ВАДА соответствующего года, должны иметь специальную яркую маркировку на коробке или этикетке, а также на их упаковку наклеиваются соответствующие предупреждающие наклейки «запрещено ВАДА».

Все препараты, входящие в состав медицинских сумок, должны соответствовать требованиям национального законодательства и иметь инструкции для российских Клубов - на русском языке, для иностранных Клубов - на государственном языке страны-участницы Соревнования.

ГЛАВА 31. ТРЕБОВАНИЯ К МЕДИЦИНСКИМ ПОМЕЩЕНИЯМ СПОРТСООРУЖЕНИЙ И ОСНАЩЕНИЮ МЕДИЦИНСКОГО КАБИНЕТА КЛУБА

Статья 186. Требования по организации и оснащению медицинского пункта Спортсооружения

Медицинский пункт предназначен для оказания первичной медико-санитарной помощи зрителям, присутствующим на Матче, Хоккеистам и другим лицам, получившим травму или нуждающимся в неотложной медицинской помощи.

Медицинский пункт должен быть в каждом Спортсооружении, предназначенном для проведения Матчей.

Медицинский пункт должен отвечать следующим требованиям:

а) находиться в легкодоступном для зрителей и бригад скорой медицинской помощи месте;

б) иметь двери и проходы достаточной ширины для проноса носилок и проезда кресел-каталок;

в) иметь яркое освещение, вентиляцию, отопление, систему кондиционирования воздуха, электрические розетки, горячее и холодное водоснабжение, питьевую воду, умывальник и туалет, внутреннюю и внешнюю телефонную связь;

г) быть оборудованным в соответствии с приложением № 12 к Приказу Минздрава России от 23 октября 2020 года № 1144н.

д) быть обеспеченным квалифицированным медицинским персоналом, работающим по утвержденному графику.

К месту расположения медицинского пункта должны вести четкие указатели движения, позволяющие попасть в него из любого места Спортсооружения кратчайшим способом.

Статья 187. Требования к пункту Допинг-контроля

Каждое Спортсооружение, предназначенное для проведения Матчей, должно иметь Пункт допинг-контроля.

Пункт допинг-контроля должен быть четко идентифицирован и располагаться в непосредственной близости к хоккейной площадке и раздевалкам Хоккеистов. На двери пункта допинг-контроля должна находиться надпись «Вход воспрещен». К Пункту допинг-контроля не должны иметь доступ зрители и представители средств массовой информации. Доступ в Пункт допинг-контроля имеют только уполномоченные лица в соответствии с Международным стандартом по тестированию и расследованиям Всемирного антидопингового кодекса ВАДА (далее – Кодекса ВАДА).

Требования к помещениям Пункта допинг-контроля и их оснащению изложены в Приложении №11.

Статья 188. Требования к лекарственному и инструментальному оснащению медицинского кабинета Клуба

Минимальное инструментально-аппаратное оснащение медицинского кабинета Клуба должно включать следующее оборудование:

- ноутбук с доступом в сеть интернет, принтер/сканер/ксерокс;
- холодильник;
- сухожаровой шкаф;
- аспиратор;
- прибор для измерения состава тела (калиперометр, биоимпедансный или инфракрасный анализатор), весы, ростомер, стетоскоп, тонометр, термометр
- аппарат ЭКГ, автоматический дефибриллятор портативный, аппарат дыхательный ручной;
- пневматические шины, жесткий шейный воротник;
- кровоостанавливающий жгут, коникотомический набор;
- костыли, ковшовые носилки, щит транспортный с фиксатором головы с возможностью иммобилизации поврежденного отдела позвоночника;
- система для внутривенных инфузий (стойка, система для переливания, минимальный объем солевых растворов не менее 4 л) для оказания неотложной помощи;

Лекарственное оснащение медицинских кабинетов Клуба должно соответствовать Приложению № 12 Приказа Минздрава России от 23 октября 2020 года № 1144н

Допустима замена одного препарата другим, если он относится к одной лекарственной группе и не входят в список запрещенных веществ ВАДА. Лекарственные средства, размещенные в Медицинском кабинете Клуба и имеющие в своём составе субстанции из Запрещённого списка ВАДА соответствующего года, должны иметь специальную яркую маркировку на коробке или этикетке, а также на их упаковку наклеиваются соответствующие предупреждающие наклейки «запрещено ВАДА».

При отсутствии в кабинете врача Клуба указанного оборудования, к Клубу могут применены меры ответственности согласно Регламенту.

ГЛАВА 32. МЕДИЦИНСКИЕ ОБСЛЕДОВАНИЯ ХОККЕИСТОВ

Статья 189. Содержание и сроки проведения углубленного медицинского обследования

Углубленное медицинское обследование проводится ежегодно в начале сезона при прибытии Хоккеиста в тренировочный лагерь или перед заключением Контракта между Клубом и Хоккеистом строго до начала физических нагрузок.

Углубленное медицинское обследование должно соответствовать Приложению № 9.

Углубленное медицинское обследование должно проводиться в Медицинских организациях.

Результаты углубленного медицинского обследования должны быть представлены в Медицинский департамент ФХР до подачи заявочного листа команды Клуба на участие во Соревновании, в виде заполненных электронных медицинских карт Хоккеистов в электронном медицинском портале.

Контракт между Клубом и Хоккеистом вступает в силу только при условии, что обследование Хоккеиста не выявило заболеваний (травм), препятствующих занятиям профессиональным спортом.

Статья 190. Содержание и сроки проведения периодических медицинских обследований

В течение Соревнования не реже двух раз в год Хоккеист команды должен проходить периодические медицинские осмотры (обследования). Периодический медицинский осмотр (обследование) проводится на различных этапах спортивной подготовки, а также после кратковременных нетяжелых заболеваний. В период соревнований может осуществляться в сокращенном объеме с учетом необходимости и поставленных задач.

Периодическое медицинское обследование перед началом Второго этапа Соревнования должно соответствовать стандарту медицинского обследования Хоккеистов, указанному в Приложении № 9. Данное обследование должны пройти все Хоккеисты Клуба, имеющие действующие Контракты на момент окончания Первого этапа Соревнования.

Информация об Хоккеистах, прошедших обследование, должна быть передана врачом команды в Медицинский департамент ФХР по установленной форме до начала Второго этапа Соревнования.

Результаты периодического медицинского обследования должны быть внесены в Портал до начала Второго этапа Соревнования.

При несоблюдении Клубом требований по срокам и объему периодического медицинского обследования перед началом Второго этапа Соревнования, ФХР вправе в установленном порядке применить меры ответственности, предусмотренные Регламентом.

Статья 191. Алгоритм принятия решений при обнаружении неблагоприятных изменений в состоянии здоровья Хоккеиста

Медицинский департамент ФХР имеет право в случае получения информации об изменениях в состоянии здоровья Хоккеиста, потребовать проведения дополнительного обследования с привлечением экспертов из специализированных медицинских организаций для детального изучения состояния здоровья Хоккеиста.

Рассмотрение спорных вопросов, связанных с принятием решений об отстранении Хоккеиста от учебно-тренировочного и/или соревновательного процесса, принимается на основании письменных заключений экспертов или врачебных консилиумов, с указанием диагноза и наличия формулировки «допущен к соревнованиям и учебно-тренировочным занятиям».

Медицинский департамент ФХР вправе по результатам любого из медицинских обследований, основываясь на квалифицированном мнении специалистов, обратиться к Клубу с рекомендациями о необходимости проведения лечения или о временном отстранении Хоккеиста от учебно-тренировочного процесса и соревнований. Информацию с требованием временного отстранения Медицинский департамент ФХР направляет в ЦИБ и руководству Клуба.

В случае отказа Клуба от временного отстранения Хоккеиста от учебно-тренировочного процесса и соревнований Медицинский департамент ФХР направляет соответствующее заявление в Дисциплинарный Комитет ФХР.

При выявлении заболеваний, препятствующих занятиями профессиональным спортом, по результатам медицинских обследований Хоккеиста, Контракт между Клубом и Хоккеистом может быть прекращен в порядке и по основаниям, предусмотренным трудовым законодательством Российской Федерации. Данное решение передается в ЦИБ.

ГЛАВА 33. МЕДИЦИНСКОЕ ЗАКЛЮЧЕНИЕ О СОСТОЯНИИ ЗДОРОВЬЯ ХОККЕИСТОВ

Статья 192. Сроки и порядок подачи медицинского заключения о состоянии здоровья Хоккеистов

1. Клуб предоставляет в Медицинский департамент ФХР медицинское заключение о состоянии здоровья Хоккеистов (Приложение № 10) не менее чем за два рабочих дня до подачи заявочного листа Клуба на участие в Соревновании с отметкой «Допущен» персонально напротив каждой фамилии Хоккеиста, подписью и именной печатью врача по спортивной медицине. При наличии подписи с расшифровкой ФИО врача в конце заявочного листа, заверенной печатью допустившей спортсмена Медицинской организации.

2. К заявочному листу прилагается следующий перечень документов:

2.1. Лицензия медицинского пункта объекта спорта на медицинскую деятельность;

2.2. Лицензия на медицинскую деятельность хоккейного Клуба;

2.3. Список медицинского персонала Клуба (с указанием образования, стажа работы, даты рождения и контактных данных: номера телефона, адреса электронной почты);

2.4. Копии документов об образовании (сертификаты) медицинского персонала Клуба, заверенные в отделе кадров Клуба;

2.5. Состав Медицинской бригады по утвержденной форме (Приложение № 13);

2.6. Копию договора на обеспечение Матчей 2-я бригадами скорой медицинской помощи при отсутствии лицензии на медицинскую деятельность или 1 бригадой скорой медицинской помощи (реанимационной по классу С) при наличии у Клуба лицензии на медицинскую деятельность;

2.7. Цветной фотоотчёт по результатам тренировок Медицинской бригады по эвакуации условно травмированного Хоккеиста с травмой позвоночника или головы с ледовой площадки и по протоколу проведения сердечно-легочной реанимации (не менее пяти фотографий);

2.8. Схема эвакуации условно травмированного Хоккеиста с ледовой площадки с обозначениями расположения медицинской бригады во время Матча и эвакуационного оборудования, медицинского пункта объекта спорта, медицинского кабинета Клуба, кабинета Допинг-контроля;

2.9. Список Медицинских организаций, оказывающих медицинскую помощь Хоккеистам, либо договор со страховой компанией по программе добровольного медицинского страхования;

2.10. Медицинское заключение о состоянии здоровья Хоккеистов (Приложение № 10).

Указанные документы подаются в печатном и в электронном виде прикрепляются Врачом Клуба в электронный медицинский портал. Без указанных в п.2 документов, заявочный лист не принимается

3. Заявочный лист визируется уполномоченным сотрудником Медицинского департамента ФХР после предоставления результатов предсезонного медицинского обследования Хоккеистов в виде заполненных медицинских карт в электронном медицинском портале и наличия сводного медицинского заключения о состоянии здоровья.

4. Заявочный лист, завизированный уполномоченным сотрудником Медицинского департамента ФХР, передается в Управление проведения соревнований ФХР.

5. В случае нарушения Клубом установленного срока и порядка подачи заявочных документов, определенных настоящим Регламентом, а также в случае ненадлежащего заполнения медицинских карт в электронном медицинском портале, Хоккеист не может быть внесен в заявочный лист Клуба.

6. Хоккеисты не допускаются к участию в Соревновании в случаях отсутствия медицинского заключения или в случае получения медицинского заключения, содержащего неполную информацию.

7. Если Хоккеист прошел углубленное обследование и был внесен в заявочный лист Клуба, при переходе в другой Клуб Заявочный лист на дополнительное включение Хоккеистов в состав команды для участия в Соревновании оформляется без подтверждения медицинской организации. Наличие медицинского заключения о допуске заверяется Медицинским департаментом ФХР.

Статья 193. Форма медицинского заключения о состоянии здоровья Хоккеистов

1. Медицинское заключение о состоянии здоровья Хоккеистов подается Клубом в печатном виде по установленной ФХР форме (Приложение № 10) и должно содержать название команды, вид спорта, название спортивной организации, реестровые номера заключения (при наличии), именной список команды Клуба с указанием даты рождения. Данный документ заверяется:

1.1. персонально для каждого Хоккеиста отметкой «Допущен» с подписью и личной печатью врача по спортивной медицине;

1.2. подписью врача по спортивной медицине с расшифровкой фамилии, имени, отчества (при наличии) с указанием количества допущенных Хоккеистов и печатью Медицинской организации.

2. В случае использования для оформления сводного медицинского заключения более одной страницы должна быть применена двусторонняя печать на одном листе либо листы должны быть сшиты и пронумерованы (при использовании более двух страниц).

Статья 194. Срок действия медицинского допуска к тренировкам и соревнованиям

1. Медицинский допуск служит основанием для включения Хоккеиста в заявку Клуба и участия в тренировочном и соревновательном процессе.

2. Срок действия медицинского допуска, полученного при проведении предсезонного (предконтрактного) углубленного медицинского обследования (далее – УМО) распространяется на период Первого этапа соревнований.

3. Срок действия медицинского допуска, полученного при проведении УМО перед плей-офф распространяется на период Второго этапа соревнований.

4. При переходе Хоккеиста в другой Клуб действие медицинского допуска заверяется Медицинским департаментом ФХР.

5. Хоккеисты не допускаются к участию в соревнованиях в случаях отсутствия медицинского заключения (отметки «Допущен») по результатам УМО или содержащего неполную информацию в электронном медицинском портале.

ГЛАВА 34. ТРЕБОВАНИЯ К МЕДИЦИНСКОМУ ОБЕСПЕЧЕНИЮ МАТЧЕЙ

Статья 195. Общие требования к медицинскому обеспечению Матчей

Медицинское обеспечение Соревнования осуществляется в соответствии с Приказом Министерства здравоохранения Российской Федерации от 23 октября 2020 года № 1144н и Медицинскими правилами ФХР.

Все Матчи проводятся при участии медицинской бригады (Приказ Минздрава России от 23 октября 2020 года № 1144н). В Клубах, расположенных за пределами Российской Федерации, медицинское обеспечение Матчей осуществляется в соответствии с национальным законодательством этих стран.

Статья 196. Формирование медицинской бригады

Медицинская бригада для медицинского обеспечения Матчей создается совместно Клубом и администрацией Спортсооружения до начала сезона.

Медицинский департамент ФХР должен быть проинформирован о составе медицинской бригады до начала проведения Соревнования. Информация о

составе медицинской бригады предоставляется в Медицинский департамент ФХР по утвержденной форме (Приложение № 13) в установленные сроки подачи заявочного листа команды Клуба для участия во Соревновании.

В состав медицинской бригады на время проведения Матчей входят:

- Главный врач соревнования, назначаемый администрацией Спортсооружения по согласованию с Клубом;

- врач команды;

- врач бригады скорой помощи.

Кроме постоянного состава медицинской бригады на каждом Матче должны присутствовать привлекаемые члены:

- бригада скорой медицинской помощи (рекомендуется реанимационная или кардиологическая);

- врач команды - «гостей».

Медицинский персонал медицинской бригады должен иметь четкие отличительные знаки на одежде.

При несоблюдении требований по формированию медицинской бригады, обслуживающей Матчи Соревнования, ФХР вправе в установленном порядке применить меры ответственности, предусмотренные Регламентом.

Статья 197. Функции медицинской бригады

Медицинская бригада отвечает за медицинское обеспечение при подготовке к Матчу, непосредственно на Матче и после окончания Матча.

Главный врач соревнования осуществляет функции согласно Положению об организации деятельности Главного врача соревнований при проведении Матчей (Приложение № 14).

В обязанности медицинской бригады на предварительном этапе (подготовка к Матчу) входит:

- определение путей эвакуации пострадавших с мест проведения соревнований в медицинский пункт Спортсооружения;

- определение количества и вида санитарного транспорта;

- проведение учений по взаимодействию с выездными бригадами скорой медицинской помощи по эвакуации пострадавших в Медицинскую организацию, а также действия в случаях возникновения чрезвычайных ситуаций.

- инструктаж главным врачом соревнований и роспись врачей в журнале Главного врача соревнований, передача данных о готовности к проведению Матча в электронный журнал Главного врача соревнований.

В случае возникновения условий, препятствующих проведению Матча (невозможность организации эвакуации в Медицинскую организацию, невозможность оказания эффективной медицинской помощи в медпункте Спортсооружения), Главный врач Соревнования должен информировать об этом Хоккеистов, представителей команд и официальных лиц до начала Матча.

Главный врач Соревнования может рекомендовать главному Судье отмену или перенос Матча.

Во время Матча медицинская бригада совместно с бригадами скорой медицинской помощи оказывает медицинскую помощь по показаниям Хоккеистам, зрителям и другим участникам Матча. Решение о транспортировке Хоккеиста/ участника Матча в Медицинскую организацию принимает только врач бригады скорой медицинской помощи по согласованию с главным врачом соревнований. В случае не экстренной ситуации (без угрозы жизни), эвакуация пострадавшего в Медицинскую организацию во время Матча может быть осуществлена любым доступным транспортом. Автомобиль скорой медицинской помощи на эти цели отвлекать не следует.

По окончании Матча врачи команд передают сведения о травмах Хоккеистов секретарю для внесения в печатном виде в Официальный протокол матча и главному врачу соревнований для передачи в электронный журнал Главного врача соревнований.

Медицинская бригада должна находиться в Спортсооружении с момента выхода Хоккеистов на предматчевую разминку и до истечения 20 минут после окончания Матча.

Статья 198. Дежурный медицинский персонал Матча

В Спортсооружении должны быть предусмотрены 3 места для размещения дежурного медперсонала и стоянки автомобиля скорой медицинской помощи на все время проведения Матча.

Места для размещения дежурного медицинского персонала должны быть обозначены флажком (размер флага 30x40 см, полотно белого цвета, по центру – красный крест), который должен быть виден со всех зрительских мест, расположены в непосредственной близости от хоккейной площадки, вблизи от места хранения медицинского оборудования и технологических ворот для выезда льдоуборочных комбайнов, не выше 2-го ряда ледовой арены.

Дежурный медицинский персонал должен постоянно находиться на отведенных местах с начала выхода Хоккеистов на предматчевую разминку и не покидать отведенных мест в течение 20 минут после окончания Матча.

Врачи команд «хозяев» и «гостей» должны быть своевременно информированы о месте размещения дежурного медицинского персонала и автомашины скорой медицинской помощи, а также о месте расположения медицинского пункта.

Статья 199. Порядок оказания медицинской помощи во время Матча

Оказание первой медицинской помощи Хоккеисту в случае получения им травмы проводится медицинской бригадой строго в соответствии с установленным порядком.

В случае получения травмы Хоккеистом во время игры первую помощь оказывает врач команды.

В случае если объем оказываемой медицинской помощи врачом команды является недостаточным, или при отсутствии соответствующего эффекта при

проведении медицинских мероприятий, врач команды должен подать сигнал для выхода на лед медицинской бригады (поднятый вверх кулак или перекрещенные над головой руки). При подозрении на травму позвоночника эвакуация производится строго на жестких носилках, позволяющих зафиксировать поврежденный отдел позвоночника согласно рекомендуемому порядку организации экстренной медицинской помощи Хоккеисту на льду (Приложение № 18).

Дальнейшую медицинскую помощь Хоккеисту оказывают в медпункте Спортсооружения, при необходимости в салоне автомобиля скорой медицинской помощи.

При необходимости пострадавший транспортируется бригадой скорой медицинской помощи в Медицинскую организацию для оказания ему специализированной медицинской помощи. Решение о транспортировке Хоккеиста / участника Матча в Медицинскую организацию принимает только врач бригады скорой медицинской помощи по согласованию с главным врачом соревнований. В случае не экстренной ситуации (без угрозы жизни), эвакуация пострадавшего в Медицинскую организацию во время Матча может быть осуществлена любым доступным транспортом.

На место уехавшей машины скорой медицинской помощи должна быть вызвана другая бригада скорой медицинской помощи.

Все случаи оказания медицинской помощи участникам Матча должны регистрироваться главным врачом соревнований в журнале регистрации медицинской помощи, оказываемой на спортивных мероприятиях (Приложение № 16), страницы которого необходимо распечатать заранее.

Информация об эвакуации с ледовой площадки или госпитализации Хоккеиста должна быть занесена в журнал и передана Главным врачом соревнования в электронный медицинский журнал Главного врача соревнования немедленно.

Все жалобы медицинское обеспечение Матча подаются в письменной форме главному врачу соревнований в течение 30 минут после окончания Матча.

Статья 200. Рекомендуемый алгоритм действий врача команды при подозрении на сотрясение головного мозга у Хоккеиста во время Матча Соревнования или тренировки

1. Хоккеист должен быть немедленно эвакуирован с ледовой площадки или скамейки запасных Хоккеистов в медпункт Спортсооружения или кабинет врача Клуба во время Матча Соревнования или тренировки для проведения протокола нейропсихологического тестирования после оказания первой медицинской помощи, если имеется любой из указанных признаков сотрясения головного мозга после травмы, связанной с областью головы и шеи:

- Хоккеист не может подняться и уйти со льда самостоятельно или делает это с трудом; в этом случае эвакуация со льда осуществляется только на каталке с фиксацией шейного отдела позвоночника;
- Хоккеист постоянно держится руками за голову или шею;
- Нарушена координация движений;

- Потеря сознания любой длительности.

При наличии указанных признаков, а также при оказании врачом медицинской помощи на льду, возвращение в игру Хоккеиста в день травмы категорически запрещено.

2. Врач команды/другой медицинский работник Клуба или член медицинской бригады Матча по согласованию с главным врачом Соревнования после эвакуации Хоккеиста и оказании ему первой медицинской помощи и не ранее чем через 10 минут после прекращения физической активности должен начать протокол нейропсихологического тестирования (в кабинете врача Клуба или медпункте Спортсооружения). Итоговые результаты протокола должны быть в течение 12 часов внесены в электронный медицинский портал. Длительность проведения протокола нейропсихологического тестирования не должна превышать 15 минут. Протокол нейропсихологического тестирования должен быть выполнен до эвакуации травмированного Хоккеиста в Медицинскую организацию, если позволяет состояние Хоккеиста.

3. В отсутствии признаков сотрясения головного мозга, указанных в пункте 1 настоящей статьи, Врач Клуба по своему усмотрению может начать проведение нейропсихологического тестирования в отношении травмированного Хоккеиста, если сохраняется вероятность наличия сотрясения головного мозга по другим признакам и тестам не указанным в пункте 1 настоящей статьи, но подробно изложенным в протоколе нейропсихологического тестирования.

4. После проведения нейропсихологического тестирования и сопоставления полученных результатов с базовыми показателями Хоккеиста, при отсутствии отрицательной динамики этих показателей с учетом текущего состояния Хоккеиста, Врач Клуба может принять решение о допуске к текущему Матчу или тренировке при отсутствии признаков сотрясения головного мозга, указанных в пункте 1 настоящей статьи.

5. В случае прогрессирования клинической симптоматики или до исключения внутричерепного кровоизлияния запрещена транспортировка самолетом Хоккеиста с подозрением на сотрясение головного мозга или другую черепно-мозговую травму.

6. Для контроля за надлежащим исполнением 1 пункта настоящей статьи Медицинский департамент ФХР проводит избирательный видеоанализ Матчей Соревнования.

7. Медицинский департамент ФХР при получении Хоккеистом повторного сотрясения в текущем сезоне имеет право рекомендовать Управление проведения соревнований ФХР временно отстранить Хоккеиста от участия в соревнованиях и тренировках на срок не менее 30 дней.

РАЗДЕЛ 8. АНТИДОПИНГОВЫЙ РАЗДЕЛ

ГЛАВА 35. АНТИДОПИНГОВОЕ ОБЕСПЕЧЕНИЕ СОРЕВНОВАНИЯ

Статья 201. Нормативные документы, регламентирующие антидопинговое обеспечение Соревнования

ФХР обеспечивает условия для проведения допинг-контроля и содействует проведению тестирования на Соревновании в соответствии с Постановлением Правительства Российской Федерации от 28 марта 2017 г. № 339 «Об утверждении перечня субстанций и (или) методов, запрещённых для использования в спорте, для целей статей 230.1 и 230.2 Уголовного кодекса Российской Федерации» в связи с распоряжением Правительства Российской Федерации от 10 июля 2017 г. № 1456-р «Об утверждении комплекса мер по реализации Национального плана борьбы с допингом в российском спорте, действием Общероссийских антидопинговых правил, утвержденных приказом Министерства спорта Российской Федерации 24 июня 2021 г.

Антидопинговое обеспечение Соревнования осуществляется в соответствии с действующими российскими и международными нормативно-правовыми актами в сфере противодействия распространению допинга.

Статья 202. Организация сбора и анализа допинг-проб

1. Клуб, на арене которого проводится Матч, обязан оказать содействие Инспекторам, осуществляющим процедуры Допинг-контроля, предоставить дополнительное количество мебели (при запросе допинг-офицеров), обеспечить Пункт допинг-контроля необходимым количеством питьевой воды, поддерживать в нем чистоту.

2. Клуб обязан назначить ответственного за антидопинговое обеспечение сотрудника, входящего в руководство Клуба. Ответственный сотрудник за антидопинговое обеспечение Клуба должен быть информирован по вопросам антидопингового обеспечения в рамках совещаний, организованных ФХР в течение текущего сезона, в том числе пройти дистанционное обучение на сайте РУСАДА <https://newrusada.triagonal.net/> с получением соответствующего сертификата дважды за сезон в 2021 и 2022 годах.

3. Клуб, на арене которого проводится Матч, обязан обеспечить охрану пункта допинг-контроля с целью недопущения прохода посторонних лиц. Доступ в Пункт допинг-контроля должны иметь только сотрудники антидопингового агентства, агентства по сбору допинг-проб, назначенные ответственные представители Клубов, врачи Клубов, Главный врач соревнования и определенные для тестирования Хоккеисты.

4. Процедура сбора допинг-проб проводится в соответствии с Международным стандартом по тестированию и расследованию Кодекса ВАДА.

5. Фамилии Хоккеистов, подлежащих тестированию, определяются на основании жеребьевки, которая проводится во втором перерыве Матча в присутствии представителей обеих команд. Вместе с тем, антидопинговая организация может по собственному усмотрению выбрать Хоккеистов, подлежащих целевому тестированию.

6. Анализ допинг-проб проводится в лаборатории, аккредитованной ВАДА, в соответствии с Международным стандартом для лабораторий.

7. При заключении Контракта российский Хоккеист должен быть ознакомлен под роспись с Общероссийскими антидопинговыми правилами, а также зарегистрироваться и пройти «Антидопинговый курс» на сайте РУСАДА

<https://newrusada.triagonal.net/> в 2021 году. Повторно с 01.01.2022 пройти онлайн курс на сайте РУСАДА с получением соответствующего сертификата после успешной сдачи онлайн-теста «Антидопинг».

Статья 203. Условия проведения антидопинговых мероприятий на Соревновании

1. Хоккеисты могут быть подвергнуты Допинг-контролю в любое время как в период соревнования, так и во внесоревновательный период.

2. Планирование, отбор, транспортировка и получение результатов анализов проб в рамках Допинг-контроля Соревнований и внесоревновательного Допинг-контроля осуществляются силами антидопингового агентства, подписавшего Кодекс ВАДА (РУСАДА, ИИХФ и др.) или сертифицированного агентства по сбору допинг-проб.

3. Рассмотрение случаев нарушения антидопинговых правил, а также принятие решений по ним осуществляется антидопинговым агентством в установленном порядке в соответствии с законодательством Российской Федерации и Кодексом ВАДА.

4. Клуб обязан назначить ответственного за антидопинговое обеспечение сотрудника, входящего в руководство Клуба. Рекомендуется под роспись ознакомить Хоккеистов и административный состав Клуба с Общероссийскими антидопинговыми правилами (приложение № 26).

5. При поступлении запроса от Российского антидопингового агентства «РУСАДА»/ФХР ответственный сотрудник за антидопинговое обеспечение организует и контролирует регулярное предоставление информации о месте нахождения Хоккеистов, времени проведения тренировок в Медицинский департамент ФХР.

РАЗДЕЛ 9. ДИСЦИПЛИНАРНЫЙ РАЗДЕЛ РЕГЛАМЕНТА
ГЛАВА 36. ОТВЕТСТВЕННОСТЬ ЗА НАРУШЕНИЕ ПОЛОЖЕНИЙ
РЕГЛАМЕНТА

Статья 204. Основные положения

1. Дисциплинарное производство осуществляется Дисциплинарным комитетом ФХР по правилам, предусмотренным Дисциплинарным регламентом ФХР.

2. Дисциплинарный комитет ФХР рассматривает в качестве первой инстанции случаи совершения дисциплинарных нарушений, предусмотренных Особенной частью Дисциплинарного регламента ФХР, настоящим Регламентом, Кодексом этики ФХР и осуществляет применение санкций за их совершение.

3. Положения Дисциплинарного раздела настоящего Регламента могут определять конкретные составы нарушений, не предусмотренные Дисциплинарным регламентом ФХР, а также конкретизировать сумму штрафа за совершение дисциплинарного нарушения. Положения настоящего Регламента не могут противоречить положениям Дисциплинарного регламента ФХР, а в случае противоречий применяется Дисциплинарный регламент ФХР.

4. За совершение нарушений, предусмотренных Дисциплинарным разделом настоящего Регламента, Дисциплинарный комитет ФХР вправе применять к виновным субъектам иные санкции, не предусмотренные настоящим Регламентом, в соответствии с положениями Дисциплинарного регламента ФХР.

Статья 205. Ответственность за нарушение положений Спортивного раздела Регламента

1. За нарушение ст. 27 Регламента при несоблюдении требований, предусмотренных указанной статьей, на Клуб налагается штраф в размере 15000 (пятнадцать тысяч) рублей.

2. За нарушение ст. 28 Регламента при несоблюдении требований, предусмотренных указанной статьей, на Клуб налагается штраф в размере 25000 (двадцать пять тысяч) рублей.

3. За нарушение ст. 29 Регламента при несвоевременном предоставлении заявки на предсезонный сбор, на Клуб налагается штраф в размере 25000 (двадцать пять тысяч) рублей.

4. За нарушение ст. 30 Регламента при несоблюдении требований, предусмотренных указанной статьей к заявке на предсезонный сбор, на Клуб налагается штраф в размере 25000 (двадцать пять тысяч) рублей.

5. За нарушение п. 3. ст. 31 Регламента при оформлении заявочного листа на участие команды или дозаявочного листа на участие в тренировочном лагере на Клуб налагается штраф в размере 25 000 (двадцать пять тысяч) рублей, а Хоккеист подлежит дисквалификации сроком до одного года.

6. За нарушение ст. 33 Регламента при просрочке и нарушении порядка подачи заявочных документов, а также в случае предоставления неполного или ненадлежащего комплекта документов на Клуб налагается штраф в размере 25 000 (двадцать пять тысяч) рублей.

7. За нарушение ст. 40 Регламента при несоблюдении порядка заявки Клуба на отдельно взятый Матч на Клуб налагается штраф в размере 30 000 (тридцать тысяч) рублей. При выявлении несоответствия между Хоккеистом и предоставленными на него документами, а также наличии соответствующей записи в Официальном протоколе матча, Команде засчитывается техническое поражение.

8. За нарушение ст. 42 Регламента при несоблюдении требований, предусмотренных указанной статьей к форме Хоккеистов команды, главный Судья Матча не допускает таких Хоккеистов к участию в Матче, при этом на Клуб налагается штраф в размере 60 000 (шестьдесят тысяч) рублей.

Если указанное нарушение было выявлено после окончания Матча, на Клуб налагается дополнительный штраф в размере 60 000 (шестьдесят тысяч) рублей.

Если указанное нарушение привело к срыву Матча Соревнования, к Клубу дополнительно применяются санкции, предусмотренные Дисциплинарным регламентом ФХР в случае неявки команды Клуба на Матч Соревнования.

9. В случае несоответствия экипировки вратаря требованиям ИИХФ на Клуб налагается штраф в размере 60 000 (шестьдесят тысяч) рублей.

10. За нарушение ст. 44 Регламента при несоблюдении требований, предусмотренных указанной статьей, к форме одежды тренеров официальных лиц команды, на Клуб налагается штраф в размере 50 000 (пятьдесят тысяч) рублей.

11. За нарушение ст. 48 Регламента при отказе от послематчевого рукопожатия на Хоккеиста налагается штраф в размере 25 000 (двадцать пять тысяч) рублей.

12. За нарушение ст. 49 Регламента при несоблюдении порядка оформления Официального протокола Матча на Клуб налагается штраф в размере 50 000 (пятьдесят тысяч) рублей.

13. За нарушение ст. 50 Регламента при неисполнении обязанности проведения пресс-конференции с обязательным участием главных тренеров участвующих в Матче команд на Клуб налагается штраф в размере 50 000 (пятьдесят тысяч) рублей.

14. За нарушение ст. 51 Регламента при несоблюдении требований по использованию государственных флагов, на Клуб налагается штраф в размере 50 000 (пятьдесят тысяч) рублей.

15. За нарушение ст. 52 Регламента при несоблюдении требований, предусмотренных указанной статьей, при исполнении государственных гимнов перед Матчами на виновных лиц (Клуб, Хоккеистов, тренеров, руководителей или иных лиц Клуба) налагается штраф в размере 100 000 (сто тысяч) рублей отдельно на каждого.

16. За нарушение ст. 53 Регламента при проведении «домашнего» Матча в незапланированное и заранее неутвержденное Управлением проведения соревнований ФХР время, на Клуб налагается штраф в размере 50 000 (пятьдесят тысяч) рублей.

17. За нарушение п. 2 ст. 54 при несвоевременном выходе команды на хоккейную площадку, на Клуб налагается штраф в размере 25 000 (двадцать пять тысяч) рублей.

18. За нарушение пп. 3. ст. 54 Регламента при срыве своевременного начала Матча Клуб – «хозяин» привлекается к ответственности в соответствии с Дисциплинарным регламентом ФХР.

Если такая просрочка повлекла задержку/срыв трансляции данного Матча, Клуб привлекается к ответственности в соответствии с Дисциплинарным регламентом ФХР.

19. В случае неявки команды Клуба или срыва Матча Соревнования (за исключением опоздания команды вследствие обстоятельств непреодолимой силы) Клуб привлекается к ответственности в соответствии с Дисциплинарным регламентом ФХР. При этом команде Клуба засчитывается техническое поражение (-: +), и этот Клуб обязан возместить Клубу команды соперника все возникшие убытки.

20. В случае снятия команды Клуба с соревнований по собственной инициативе или по решению ФХР Клуб утрачивает право на участие своей команды в соревнованиях, проводимых ФХР, до принятия ФХР иного решения.

21. За нарушение пп. 4 ст. 54 Регламента при необеспечении выхода на предматчевую разминку и на Матч всех Хоккеистов, заявленных для участия в Матче с соблюдением требований Регламента, на Клуб налагается штраф в размере 25 000 (двадцать пять тысяч) рублей.

22. За нарушение п. 5 ст. 54 Регламента при несвоевременном предоставлении в НМХЛ информации о любых кадровых изменениях в руководстве и составе должностных лиц Клуба, статистической бригады, а также изменениях адресных, банковских и контактных реквизитов, на Клуб налагается штраф в размере 25 000 (двадцать пять тысяч) рублей.

23. За нарушение пп. 6 ст. 54 Регламента в случае участия в Матче Хоккеистов, не имеющих право выступать в составе команды Клуба, а также тренеров или должностных лиц Клуба, не имеющих права принимать участие в Матче, Клуб привлекается к ответственности в порядке, установленном Дисциплинарным регламентом ФХР.

24. За нарушение пп. 8 ст. 54 Регламента при неисполнении обязанности бесплатно обеспечить при проведении любого «домашнего» Матча для команды – «гостей» условия, предусмотренные указанным пунктом, на Клуб налагается штраф в размере 50 000 (пятьдесят тысяч) рублей, и Клуб обязан компенсировать Клубу команды – «гостей» все возникшие убытки.

В случае повторного нарушения на Клуб налагается штраф в размере 100 000 (сто тысяч) рублей.

25. За нарушение пп. 9 ст. 54 Регламента при неисполнении обязанности обеспечить при проведении любого «домашнего» Матча встречу в аэропорту (на железнодорожном вокзале) прибывающих на Матч иногородних судей, Инспектора и иных представителей ФХР, а также предоставить транспорт для указанных лиц, на Клуб налагается штраф в размере 30 000 (тридцать тысяч)

рублей, и Клуб обязан компенсировать ФХР все убытки, возникшие в связи с необходимостью оплаты соответствующих транспортных расходов.

26. За нарушение п. 10 ст. 54 Регламента при несоблюдении количественного состава судейской бригады при проведении любого «домашнего» Матча, на Клуб налагается штраф в размере 50 000 (пятьдесят тысяч) рублей.

27. За нарушение пп. 11 ст. 54 Регламента при неисполнении обязанности обеспечить при проведении любого «домашнего» Матча оплату работы судейской бригады, на Клуб налагается штраф в размере 25 000 (двадцать пять тысяч) рублей.

28. За нарушение пп. 14 ст. 54 Регламента при необеспечении текстовой и видео онлайн-трансляции Матча в интернете в режиме реального времени на официальном интернет-сайте ФХР, на Клуб налагается штраф в размере 50 000 (пятьдесят тысяч) рублей.

29. За нарушение пп. 16 ст. 54 Регламента при неисполнении обязанности направить в ФХР в течение 24-х часов DVD-диск, содержащий полную, качественную видеозапись Матча со звуком, или передачу этой информации иным видом электронной передачи данных, а также записанные все спорные моменты с камер системы «видео-гол», которые просматривал главный Судья во время Матча, на Клуб налагается штраф в размере 25 000 (двадцать пять тысяч) рублей.

30. За нарушение пп. 17 ст. 54 Регламента при неисполнении обязанности обеспечить после проведения любого «домашнего» Матча хранение электронных носителей (DVD, дискет и т.п.), содержащих видеозапись Матча, с соблюдением требований Регламента, на Клуб налагается штраф в размере 25 000 (двадцать пять тысяч) рублей.

31. За нарушение пп. 18 ст. 54 Регламента при неисполнении обязанности обеспечить после проведения любого «домашнего» матча отправку в Управление проведения соревнований ФХР электронного и Официального протоколов Матча, на Клуб налагается штраф в размере 50 000 (пятьдесят тысяч) рублей.

32. За нарушение пп. 19 ст. 54 Регламента при не обеспечении требований, необходимых для нормального проведения Матчей Соревнования, предусмотренных указанной статьей, на Клуб налагается штраф в размере 75 000 (семьдесят пять тысяч) рублей.

33. За нарушение пп. 20 ст. 54 Регламента при вмешательстве должностных лиц и представителей Клубов (руководителей, Хоккеистов, тренеров, обслуживающего персонала) в действия судейской бригады, проводящей Матч, на Клуб налагается штраф в размере 100 000 (сто тысяч) рублей.

Указанный штраф налагается, в том числе, за попытки или вход в судейскую комнату без разрешения главного Судьи Матча, оскорбления и/или хулиганские действия по отношению к Судьям (Инспектору), а также угрозы физической расправы, произошедшие в судейской комнате или в непосредственной близости от нее.

34. За нарушение п.24 ст. 57 Регламента, участие прямо или косвенно через третьих лиц в играх и пари как организованных, так и нелегальных, целью участия в которых является получение выигрыша от угаданного результата спортивного соревнования и/или его отдельного Матча и/или статистических показателей участников Матча, организуемого и/или проводимого Лигой, на должностных лиц и представителей Клуба (Руководители, Хоккеисты, Тренеры, обслуживающий персонал и иные должностные лица Клуба) накладываются санкции: предупреждение; штраф от 100 000 руб. до 300 000 руб.; - лишение завоеванных титулов и/или наград; спортивная дисквалификация; запрет на выполнение лицом конкретной функции; запрет на осуществление любой связанной с хоккеем деятельности.

35. За нарушение п.6 ст. 57 Регламента при демонстрации видеоповторов эпизодов Матчей, которые могут спровоцировать беспорядки на трибунах на Клуб налагается штраф в размере 50 000 (пятьдесят тысяч) рублей.

36. При несоблюдении требований ст. 63 Регламента на Клуб налагается штраф в размере 50 000 (пятьдесят тысяч) рублей.

37. За нарушение ст. 71 Регламента при несоблюдении требований, предусмотренных указанной статьей к форме судей, на нарушителей налагается штраф в размере 15 000 (пятнадцать тысяч) рублей.

За повторное нарушение Судья отстраняется от проведения Матчей ФХР.

38. За нарушение Регламента в части несоответствующей работы статистической бригады на Клуб налагается штраф в размере 15 000 (пятнадцать тысяч) рублей.

39. За нарушение ст. 88 Регламента, участие прямо или косвенно через третьих лиц в играх и пари как организованных, так и нелегальных, целью участия в которых является получение выигрыша от угаданного результата спортивного соревнования и/или его отдельного Матча и/или статистических показателей участников Матча, организуемого и/или проводимого Лигой, на сотрудников статистической бригады Клуба накладываются санкции: предупреждение; штраф от 100 000 руб. до 300 000 руб.; - лишение завоеванных титулов и/или наград; спортивная дисквалификация; запрет на выполнение лицом конкретной функции; запрет на осуществление любой связанной с хоккеем деятельности.

40. За нарушение ст. 89 Регламента в случае неисполнения обязанности по проведению двух онлайн-трансляций в полном составе статистической бригады во время предсезонного сбора на Клуб налагается штраф в размере 25 000 (двадцать пять тысяч) рублей.

41. Клуб обязуется в течение 24 часов после окончания Матча не допускать со стороны Хоккеистов, тренеров и иных официальных лиц Клуба публичных негативных высказываний и комментариев относительно судейства прошедшего Матча. В случае появления таких высказываний и комментариев, Клуб в течение суток после окончания игры должен представить в ФХР официальную претензию к судейству Матча. Если претензия не будет представлена или будет признана необоснованной, на Клуб налагается штраф в размере 25 000 (двадцать пять тысяч) рублей.

42. При совершении противоправных действий представителем Клуба или любым сотрудником Клуба, включая тренеров и Хоккеистов, в Спортсооружении и на прилегающей территории, на Клуб налагается штраф в размере 300 000 (трехсот тысяч) рублей. При этом ФХР вправе принять решение о дисквалификации таких лиц в системе соревнований и мероприятий ФХР сроком до одного года.

43. За нарушение ст. 9 Регламента при необеспечении участия Хоккеистов, тренеров, иных лиц, вызванных на турниры, Матчи и официальные мероприятия, проводимые ФХР, на Клуб налагается штраф в размере 100 000 (ста тысяч) рублей, а виновные лица (Хоккеисты, тренеры, иные лица) дисквалифицируются на два Матча Соревнования (дисквалификации распространяются на следующий сезон).

Статья 206. Ответственность за нарушение положений Технического раздела Регламента

1. За нарушение положений ст. 94 Регламента, устанавливающих общие требования к Спортсооружениям, Клуб привлекается к ответственности в соответствии с Дисциплинарным регламентом ФХР.

- Не менее чем за 4 часа до начала Матча руководителем Клуба и руководителем Спортсооружения подписывается акт готовности Спортсооружения к Матчу Соревнования, что подтверждает готовность объекта к проведению данного Матча.

- Администрация Спортсооружения гарантирует выполнение всех требований Регламента, обеспечивает безотказную работу всех инженерных систем и готовность объекта к проведению хоккейного Матча. Подписание акта предшествует оформлению протокола оперативно-технического осмотра.

- Клуб совместно с представителями правоохранительных органов, службой безопасности (частного охранного предприятия), пожарной охраны, медицинской службы города (в пределах их компетенции и ответственности) оформляет протокол оперативно-технического осмотра, определяющий окончательное решение о возможности проведения данного Матча и представитель Клуба не менее чем за 1 час до начала Матча предъявляет протокол главному Судье Матча.

В случае нарушения данной обязанности на Клуб налагается штраф в размере 100 000 (сто тысяч) рублей.

2. В случае существенного нарушения положений ст. 94 Регламента, препятствующего безопасному проведению очередного Матча Соревнования, Дисциплинарный комитет ФХР вправе вынести решение о Проведении Матча на нейтральной Ледовой арене в другом городе, а также привлечь виновных к дисциплинарной ответственности в порядке, установленном Дисциплинарным регламентом ФХР.

3. В случае невозможности оперативного переноса Матча Соревнования в иное Спортсооружение, соответствующее требованиям Регламента, команде

Клуба – «хозяина поля» засчитывается техническое поражение (-;+), а Клуб обязан компенсировать Клубу команды «гостей» и ФХР все возникшие убытки.

4. За нарушение положения ст. 95 Регламента, устанавливающей требования к вместимости Спортсооружения, в котором проводятся Матчи Соревнования, на Клуб, не имеющий письменного разрешения Управления проведения соревнований ФХР о возможности проведения соревнований на Спортсооружениях менее 1000 (одной тысячи) человек, Клуб привлекается к ответственности в соответствии с Дисциплинарным регламентом ФХР

5. За нарушение положений ст. 96 Регламента, устанавливающей требования к оснащению Спортсооружения, а также за невыполнение предписаний инспекционной комиссии ФХР по приведению Спортсооружения в соответствие с требованиями Регламента на Клуб налагается штраф в размере 100 000 (сто тысяч) рублей.

6. В случае существенного нарушения указанных в ст. 96 Регламента требований, а также длительного неисполнения предписаний инспекционной комиссии ФХР, ФХР вправе запретить проведение Матчей Соревнования в соответствующем Спортсооружении.

7. За нарушение пп.1.15 п. 1 ст. 96 Регламента при несоблюдении обязанности по обеспечению при проведении любого «домашнего» Матча Соревнования доступ и проход по территории Спортсооружения для уполномоченных представителей ФХР в соответствии с инструкцией по применению удостоверений КХЛ, на Клуб налагается штраф в размере 25 000 (двадцать пять тысяч) рублей.

8. За нарушение пп.1.17 п.1 ст. 96 Регламента при несоблюдении обязанности по обеспечению при проведении любого «домашнего» Матча Соревнования наличия системы «видео-гол», на Клуб налагается штраф в размере 150 000 (сто пятьдесят тысяч) рублей.

9. За нарушение п. 5 ст. 96 Регламента при несоблюдении обязанности по поддержанию в надлежащем виде борта и ограждения из защитного стекла в течение регулярного Соревнования и игр серии плей-офф на Клуб налагается штраф в размере 100 000 (сто тысяч) рублей.

10. При неисполнении Клубом – «хозяином поля» обязанности по обеспечению необходимого количества технических средств и специалистов, обученных методам оперативного обезвреживания пиротехнических средств, действиям в нештатных ситуациях (возгорания, задымления и пр.), на Клуб налагается штраф в размере 50 000 (пятьдесят тысяч) рублей.

11. За нарушение положений гл. 19 Регламента и Правил поведения в Спортсооружении Болельщиками Клуба, на Клуб налагаются следующие санкции:

12. В случае несоблюдения Болельщиками Клуба общепринятых норм поведения и уважения к символам государства во время звучания перед Матчем Соревнования государственного гимна Российской Федерации, гимнов республик Российской Федерации, гимнов стран участниц Соревнования на Клуб налагается штраф в размере 50 000 (пятьдесят тысяч) рублей.

13. В случае причинения материального ущерба Спортсооружению во время проведения Матча Соревнования в результате противоправных действий Болельщиков, финансовую ответственность по возмещению Спортсооружению ущерба несет Клуб (Клубы), Болельщики команды которого (которых) причинили ущерб. Вопросы о соотношении размеров ответственности Клубов, применяемых к Клубам дополнительных санкциях, рассматриваются Управлением проведения соревнований ФХР /Дисциплинарным комитетом ФХР.

14. За нарушение п. 3 ст. 101 Регламента при неисполнении Клубом обязанности по размещению в Спортсооружении, на котором проводятся Матчи Соревнования, правил поведения в Спортсооружении (выдержек из правил), на Клуб налагается штраф в размере 25 000 (двадцать пять тысяч) рублей.

15. За нарушение п. 3 ст. 103 Регламента при неисполнении Клубом – «хозяином поля» обязанности по предоставлению Клубу – «гостю» права выкупа в приоритетном порядке входных билетов на Матч Соревнования для своих Болельщиков в «гостевой» сектор, на Клуб налагается штраф в размере 25 000 (двадцать пять тысяч) рублей.

16. За нарушение п. 3 ст. 103 Регламента при несоблюдении Клубом – «гостем» условий подачи заявки на выкуп указанных входных билетов, на Клуб налагается штраф в размере 25 000 (двадцать пять тысяч) рублей.

17. Клуб - «хозяин поля» по предварительной заявке ФХР (не позднее, чем за 24 часа до начала Матча) обязан предоставить указанным ФХР лицам бесплатно до 30 входных билетов стандартной категории, до 20 входных билетов улучшенной категории, одной VIP-ложи (в случае отсутствия ложи в Спортсооружении – 10 входных билетов категории VIP), 10 пропусков на охраняемую автостоянку Спортсооружения. В случае нарушения данной обязанности на Клуб налагается штраф в размере 50 000 (пятьдесят тысяч) рублей.

18. Клуб - «хозяин» по предварительной заявке КХЛ (не позднее, чем за 24 часа до начала Матча) обязан предоставить указанным КХЛ лицам бесплатно до 20 входных билетов стандартной категории, до 45 входных билетов улучшенной категории, до 20 входных билетов категории VIP, 10 пропусков на охраняемую автостоянку Спортсооружения. В случае нарушения данной обязанности на Клуб налагается штраф в размере 50 000 (пятьдесят тысяч) рублей.

19. Клуб - «хозяин» по предварительной заявке КХЛ (не позднее, чем за 24 часа до начала Матча) обязан обеспечивать приоритетное право покупки указанными КХЛ лицами до 10 входных билетов стандартной категории, до 25 входных билетов улучшенной категории, до 10 входных билетов категории VIP. В случае нарушения данной обязанности на Клуб налагается штраф в размере 50 000 (пятьдесят тысяч) рублей.

Статья 207. Ответственность за нарушение положений Правового раздела Регламента

1. За нарушение п. 8. ст. 115 Регламента при несвоевременном предоставлении в ФХР договора перехода на Клуб налагается штраф в размере 50 000 (пятьдесят тысяч) рублей.

2. За нарушение ст. 121 Регламента при предоставлении недостоверных сведений о полученных Хоккеистами травмах, на Клуб налагается штраф в размере 50 000 (пятьдесят тысяч) рублей.

3. За нарушение ст. 122 Регламента при несоответствующем оформлении стандартного Контракта Хоккеиста ФХР на Клуб и Хоккеиста налагаются штрафы в размере 50 000 (пятьдесят тысяч) рублей отдельно на каждого, либо лицо, выполняющее управленческие функции в Клубе, подлежит дисквалификации сроком до одного года.

4. За нарушение п. 11 ст. 122 Регламента при несвоевременном предоставлении в ФХР Контрактов, а также представлении Контрактов, не соответствующих типовой форме, на Клуб налагается штраф в размере 50 000 (пятьдесят тысяч) рублей.

5. За нарушение п. 1 ст. 124 Регламента при заключении между Хоккеистом и Клубом какой-либо сделки, в соответствии с которой Хоккеист получит или должен будет получить материальное вознаграждение, Клуб и Хоккеист обязаны каждый уплатить в ФХР штраф в размере 200% (двести процентов) от всей сокрытой от ФХР суммы вознаграждения.

6. За нарушение п. 5 ст. 126 Регламента при неисполнении обязанности незамедлительного информирования ФХР о компенсации расходов Хоккеисту в течение 3 (трех) дней с момента подписания распорядительного документа руководителем Клуба, на Клуб налагается штраф в размере 100 000 (сто тысяч) рублей.

7. За нарушение п. 4 ст. 133 Регламента при несвоевременном извещении ФХР о расторгнутых Контрактах, а также представлении соглашений, не соответствующих типовой форме, на Клуб налагается штраф в размере 50 000 (пятьдесят тысяч) рублей.

8. За нарушение п. 7 ст. 134 Регламента при несвоевременном извещении ФХР о расторгнутых Контрактах, а также представлении соглашений, не соответствующих типовой форме, на Клуб налагается штраф в размере 50 000 (пятьдесят тысяч) рублей.

9. За нарушение п. 7 ст. 135 Регламента при несвоевременном извещении ФХР о расторгнутых Контрактах, а также представлении соглашений, не соответствующих типовой форме, на Клуб налагается штраф в размере 50 000 (пятьдесят тысяч) рублей.

10. За нарушение п. 9 ст. 141 Регламента при неисполнении обязанности прибыть в новый Клуб в установленное время и место Хоккеист подлежит спортивной корпоративной дисквалификации сроком до одного года.

11. За нарушение п. 11 ст. 141 Регламента при несвоевременном предоставлении договора обмена для регистрации в ЦИБ на Клуб налагается штраф в размере 50 000 (пятьдесят тысяч) рублей.

12. За нарушение п. 26 ст. 146 Регламента при неисполнении обязанности извещать Управление проведения соревнований ФХР о любых кадровых изменениях в руководстве и составе иных должностных лиц Клуба, а также об изменениях адресных, банковских и контактных реквизитов Клуба, на Клуб налагается штраф в размере 50 000 (пятьдесят тысяч) рублей.

13. За нарушение п. 27 ст. 146 Регламента при неисполнении в полном объеме своих финансовых обязательств перед ФХР в установленные сроки на Клуб налагается штраф в размере 50 000 (пятидесяти тысяч) рублей, и/или лицо, выполняющее управленческие функции в Клубе привлекается к ответственности в соответствии с Дисциплинарным регламентом ФХР

14. За нарушение п. 28 ст. 146 Регламента при просрочке направления сведений и информации о ведении финансово-хозяйственной деятельности Клуба, связанной с участием молодежной команды Клуба в Соревновании, на Клуб налагается штраф в размере 50 000 (пятьдесят тысяч) рублей.

15. За нарушение п. 29 ст. 146 Регламента при несвоевременном направлении выписки из Единого государственного реестра юридических лиц на Клуб налагается штраф в размере 50 000 (пятьдесят тысяч) рублей.

16. В случаях виновных действий (бездействий) со стороны Клуба или любых его сотрудников или сотрудников Спортсооружения, на котором команда Клуба проводит «домашние» Матчи Соревнования, повлекших за собой взыскание с ФХР третьими лицами причиненного ущерба, Клуб обязан возместить ФХР все убытки в полном объеме.

Статья 208. Ответственность за нарушение положений раздела рекламы и коммуникаций Регламента

Клуб несет ответственность за нарушение следующих обязанностей:

1. В случае нарушения обязанности при изменении товарного знака Клуба, владельца товарного знака Клуба в течение пяти календарных дней направлять в ФХР копии соответствующих документов, на Клуб налагается штраф в размере 25 000 (двадцать пять тысяч) рублей.

2. За нарушение п.1. ст.151 Регламента иметь в штатной структуре Клуба подразделение, ответственное за связи с общественностью, ФХР и СМИ, проведение пресс-конференций, подготовку информационных материалов, мониторинг СМИ, выполнение предусмотренных разделом Регламента по рекламе и коммуникациям обязанностей Клуба по аккредитации представителей СМИ, в состав которого должны входить руководитель пресс-службы, сотрудник пресс-службы, специалист по информационным технологиям, фотограф на Клуб налагается штраф в размере 50 000 (пятьдесят тысяч) рублей за каждый месяц нарушения.

3. В случае нарушения обязанности обеспечивать регулярную отправку новостей о происходящем в Клубе, а также мониторинг местных СМИ в пресс-службу ФХР по электронной почте для размещения на интернет-сайте ФХР на Клуб налагается штраф в размере 25 000 (двадцать пять тысяч) рублей.

4. В случае нарушения обязанности обеспечивать участие Хоккеистов, тренеров, должностных лиц, руководителей Клуба в официальных мероприятиях ФХР, в том числе в мероприятиях, проводимых для спонсоров (партнеров, рекламодателей) ФХР на Клуб налагается штраф в размере 100 000 (сто тысяч) рублей.

5. В случае нарушения обязанности обеспечивать в течение Соревнования работу официального интернет-сайта Клуба и размещение на всех страницах сайта баннерных рекламных ссылок на официальный интернет-сайт Соревнования и интернет-сайты спонсоров, рекламодателей и партнеров ФХР на Клуб налагается штраф в размере 100 000 (сто тысяч) рублей.

6. В случае нарушения обязанности обеспечивать при проведении любого Матча молодежной команды Клуба общение минимум трех Хоккеистов команды с представителями СМИ в микст-зоне после окончания Матча, а также общение представителей Клуба с представителями СМИ перед Матчем при наличии своевременно поданной изданием в Клуб заявки на интервью на Клуб налагается штраф в размере 50 000 (пятьдесят тысяч) рублей.

7. В случае нарушения обязанности получать санкцию руководства ФХР на любое инициированное в Клубе ограничение на общение с представителями СМИ в течение срока проведения Соревнования на Клуб налагается штраф в размере 50 000 (пятьдесят тысяч) рублей.

8. В случае нарушения обязанности обеспечивать в Спортсооружении при проведении любого «домашнего» Матча музыкальное заполнение перерывов и естественных остановок во время Матча, организацию развлекательных программ для зрителей, продажу для зрителей хоккейной атрибутики, символики, сувениров, видеоматериалов, полиграфической продукции, включая продажу представленной ФХР продукции, изготовление программки к каждому «домашнему» Матчу команды на Клуб налагается штраф в размере 25 000 (двадцать пять тысяч) рублей.

9. За нарушение п.3,4,7,8,9 ст.151 Регламента на Клуб налагается штраф в размере 10 000 (десять тысяч) рублей.

10. За нарушение п.5 ст.151 Регламента на Клуб налагается штраф в размере 20 000 (двадцать тысяч) рублей.

11. За нарушение п.6 ст.151 Регламента на Клуб налагается штраф в размере 15 000 (пятнадцать тысяч) рублей.

12. В случае нарушения обязанности обеспечивать при проведении «домашнего» Матча любые упоминания Соревнования в полном соответствии с его наименованием, утвержденным ФХР с учетом упоминания в наименовании Соревнования титульных спонсоров ФХР на Клуб налагается штраф в размере 50 000 (пятьдесят тысяч) рублей, и Клуб обязан компенсировать ФХР все убытки, возникающие из правоотношений ФХР со спонсорами, рекламодателями и партнерами Соревнования, включая информационных партнеров.

13. За нарушение п.2 ст.151 Регламента Клуб обязан компенсировать ФХР все убытки, возникающие из правоотношений ФХР со спонсорами, рекламодателями и партнерами Соревнования, включая телевизионных партнеров и на Клуб налагаются следующие штрафы:

в случае ненадлежащего размещения логотипа ФХР и рекламы спонсоров ФХР на льду площадки Спортсооружения при проведении «домашних» Матчей в соответствии с утвержденной схемой и размерами (рекламные модули А, В, С, D... - O), – в размере 100 000 (сто тысяч) рублей за каждый неправильный или (отсутствующий) модуль; и в размере 50 000 (пятьдесят тысяч) рублей за каждый модуль, размещенный в нарушение утвержденной схемы;

14. В случае ненадлежащего размещения логотипа ФХР и рекламы спонсоров ФХР на рекламных бортах, установленных по периметру ледовой площадки Спортсооружения при проведении «домашних» Матчей, – в размере 50 000 (пятьдесят тысяч) рублей за каждый неправильный (или отсутствующий) борт, который не соответствует техническому требованию по существующему дизайну; и в размере 25 000 (двадцать пять тысяч) рублей за каждый борт, размещенный в нарушение схемы, утвержденной ФХР;

15. В случае ненадлежащего размещения рекламы спонсоров ФХР на защитном стекле по утвержденному периметру ледовой площадки Спортсооружения – в размере 25 000 (двадцать пять тысяч) рублей за каждую неразмещенную наклейку с логотипом генерального спонсора ФХР и в размере 15 000 (пятнадцать тысяч) рублей за каждую неразмещенную наклейку с логотипом иного спонсора ФХР;

16. В случае ненадлежащего размещения рекламы спонсоров ФХР на кабинах оштрафованных Хоккеистов по утвержденной схеме – в размере 25 000 (двадцать пять тысяч) рублей за каждую неразмещенную наклейку с логотипом генерального спонсора ФХР и в размере 10 000 (десять тысяч) рублей за каждую неразмещенную наклейку с логотипом иного спонсора ФХР;

17. В случае ненадлежащего размещения рекламы спонсоров ФХР за скамейкой запасных Хоккеистов по утвержденной схеме – в размере 50 000 (пятьдесят тысяч) рублей за каждую неразмещенную наклейку с логотипом генерального спонсора ФХР и в размере 15 000 (пятнадцать тысяч) рублей за каждую неразмещенную наклейку с логотипом иного спонсора ФХР;

18. В случае ненадлежащего размещения рекламы спонсоров ФХР на машинах по заливке льда по утвержденной схеме – в размере 25000 (двадцать пять тысяч) рублей за каждую неразмещенную наклейку с логотипом генерального спонсора ФХР и в размере 15 000 (пятнадцать тысяч) рублей за каждую неразмещенную наклейку с логотипом иного спонсора ФХР;

19. В случае ненадлежащего размещения рекламы спонсоров ФХР (в т.ч. несоответствие утвержденной схеме) на рекламно-информационном баннере (заднике), устанавливаемом на пресс-конференциях, проводимых до и после Матчей, а также в микст-зонах – в размере 100 000 (сто тысяч) рублей;

20. В случае неразмещения рекламы ФХР и генерального спонсора ФХР в Спортсооружении в форме рекламного аудио-объявления перед/после каждого периода – в размере 50 000 (пятьдесят тысяч) рублей, рекламы иного спонсора ФХР в размере 25 000 (двадцать пять тысяч) рублей;

21. В случае ненадлежащего размещения рекламы спонсоров ФХР и Клуба на игровой форме Хоккеистов (хоккейный свитер) в утвержденном месте – в размере 50 000 (пятьдесят тысяч) рублей за каждый Матч, в котором Хоккеистом (Хоккеистами) Клуба было допущено такое нарушение;

в случае ненадлежащего размещения рекламы спонсоров ФХР и Клуба на шортах Хоккеистов в утвержденном месте – в размере 25 000 (двадцать пять тысяч) рублей за каждый Матч, в котором Хоккеистом (Хоккеистами) Клуба было допущено такое нарушение;

22. В случае ненадлежащего размещения рекламы спонсоров ФХР и Клуба на шлемах Хоккеистов в утвержденном месте – в размере 25 000 (двадцать пять тысяч) рублей за каждый Матч, в котором Хоккеистом (Хоккеистами) Клуба было допущено такое нарушение.

23. В случае нарушения обязанности размещать рекламные материалы спонсоров (партнеров, рекламодателей) ФХР на полиграфической продукции, выпускаемой Клубом или иными организациями в интересах Клуба в связи с проведением Матчей команды Клуба, а именно на билетах, программках, брошюрах, афишах, пресс-релизах и пр. в полном соответствии с требованиями ФХР на Клуб налагается штраф в размере 50 000 (пятьдесят тысяч) рублей, и Клуб обязан компенсировать ФХР все убытки, возникающие из правоотношений ФХР со спонсорами, рекламодателями и партнерами Соревнования, включая телевизионных партнеров. В случае повторных нарушений на Клуб налагается штраф в размере 100 000 (сто тысяч) рублей.

24. В случае нарушения обязанности обеспечивать во время проведения Матчей Соревнования надлежащее состояние и поддержание внешнего вида рекламы, размещенной в Спортсооружении, на Клуб налагается штраф в размере 50 000 (пятьдесят тысяч) рублей, и Клуб обязан компенсировать ФХР все убытки, возникающие из правоотношений ФХР со спонсорами, рекламодателями и партнерами Соревнования, включая телевизионных партнеров.

25. В случае нарушения обязанности обеспечивать при проведении любого «домашнего» Матча эксклюзивные права ФХР на организацию любого рода видеосъемок и звукозаписи, включая проведение телевизионных и радиотрансляций Матча, не допускать случаев несанкционированной ФХР видеосъемки и звукозаписи в Спортсооружении в день проведения Матча или иные случаи нарушения эксклюзивности прав ФХР на Клуб налагается штраф в размере 500 000 (пятьсот тысяч) рублей, и Клуб обязан компенсировать ФХР все убытки, возникающие из правоотношений ФХР со спонсорами, рекламодателями и партнерами Соревнования, включая телевизионных партнеров.

26. В случае нарушения обязанности обеспечивать участие Хоккеистов и тренеров команд Клуба в фото- и видеосъемках и иных мероприятиях, организуемых ФХР, в том числе и мероприятиях, организуемых для спонсоров коммерческих партнёров ФХР, на Клуб налагается штраф в размере 50 000 (пятьдесят тысяч) рублей, и Клуб обязан компенсировать ФХР все убытки,

возникающие из правоотношений ФХР со спонсорами, рекламодателями и партнерами Соревнования, включая телевизионных партнеров.

27. В случае нарушения обязанности обеспечивать при проведении любого «домашнего» Матча соблюдение представителями СМИ условий их индивидуальных аккредитаций, не допускать в зоны, предназначенные для работы СМИ, представителей СМИ, не имеющих аккредитаций, на Клуб налагается штраф в размере 50 000 (пятьдесят тысяч) рублей.

28. В случае нарушения обязанности обеспечивать при проведении любого «домашнего» Матча соблюдение предусмотренных Регламентом правил общения представителей СМИ с Хоккеистами, тренерами и должностными лицами Клубов на Клуб налагается штраф в размере 50 000 (пятьдесят тысяч) рублей, и Клуб обязан компенсировать ФХР все убытки, возникающие из правоотношений ФХР со спонсорами, рекламодателями и партнерами Соревнования, включая телевизионных и информационных партнеров.

29. В случае нарушения обязанности обеспечивать бесплатное для телевизионного партнера ФХР размещение и необходимые подключения (электропитание, звуковые и телевизионные коммуникации) телевизионной техники для трансляций «домашних» Матчей Клуба, а также благоприятные условия для работы персонала телевизионного партнера ФХР или уполномоченных им лиц, обеспечивающих телетрансляцию Матчей, обеспечивать свободный доступ сотрудников телевизионного партнера ФХР к месту действия, комментаторским позициям (кабинам), техническим помещениям, необходимым для производства прямого качественного телевизионного сигнала, а также доступ к другим помещениям Спортсооружения, необходимым для их работы, на Клуб налагается штраф в размере 150 000 (сто пятьдесят тысяч) рублей, и Клуб обязан компенсировать ФХР все убытки, возникающие из правоотношений ФХР со спонсорами, рекламодателями и партнерами Соревнования, включая телевизионных партнеров.

30. В случае нарушения обязанности обеспечивать бесплатный доступ для подключения к передвижной телевизионной станции аккредитованной телекомпании, ведущей телетрансляцию хоккейного Матча, камер системы «видео-гол», расположенных в воротах, за воротами и над воротами, и всех имеющихся видеокамер арены, ведущих трансляцию на видеокуб или информационное табло, на Клуб налагается штраф в размере 50 000 (пятьдесят тысяч) рублей.

31. В случае нарушения обязанности не допускать случаев размещения рекламы и не заключать договоров с третьими лицами, которые предусматривают размещение рекламы и информации на игровой форме Хоккеистов Клуба и в Спортсооружении, предназначенном для проведения «домашних» Матчей Клуба, без согласования с ФХР, на Клуб налагается штраф в размере 250 000 (двести пятьдесят тысяч) рублей, и Клуб обязан компенсировать ФХР все убытки, возникающие из правоотношений ФХР со спонсорами, рекламодателями и партнерами Соревнования, включая телевизионных партнеров.

32. В случае нарушения обязанности не предоставлять представителям любых электронных СМИ или производителей теле- или радиосигнала фактический допуск в Спортсооружение для осуществления их профессиональной деятельности при проведении «домашних» Матчей без письменного согласия ФХР на Клуб налагается штраф в размере 150 000 (сто пятьдесят тысяч) рублей, и Клуб обязан компенсировать ФХР все убытки, возникающие из правоотношений ФХР со спонсорами, рекламодателями и партнерами Соревнования, включая телевизионных партнеров.

33. За нарушение пп. «в» п.2 ст.151 Регламента на Клуб налагается штраф в размере 100 000 (сто тысяч) рублей за каждую отсутствующую позицию.

34. За нарушение пп. «о» п.2 ст. 151 Регламента на Клуб налагается штраф в размере 15 000 (пятнадцати тысяч) рублей.

35. За нарушение п.7 ст. 152 Регламента на Клуб налагается штраф в размере 25 000 (двадцать пять тысяч) рублей.

Статья 209. Ответственность за нарушение медицинского раздела Регламента

1. За нарушение положений Регламента при несоблюдении требований об электронном медицинском портале на Клуб налагается штраф в размере 50 000 (пятьдесят тысяч) рублей.

2. За нарушение ст. 201 Регламента при несоблюдении требований по оснащению Пункта допинг-контроля на Клуб налагается штраф в размере 100 000 (сто тысяч) рублей, либо лицо, выполняющее управленческие функции в Клубе, подлежит дисквалификации сроком до шести месяцев.

3. За нарушение ст. 185 Регламента при несоблюдении требований по оснащению медицинского кабинета на Клуб налагается штраф в размере 50 000 (пятьдесят тысяч) рублей, либо лицо, выполняющее управленческие функции в Клубе, подлежит дисквалификации сроком до шести месяцев.

4. За нарушение ст. 188 Регламента при несоблюдении требований по срокам и объему периодического медицинского обследования перед началом Второго этапа Соревнования на Клуб налагается штраф в размере от 50 000 (пятьдесят тысяч) рублей до 100 000 (сто тысяч) рублей.

5. В случае невнесения Клубом информации о травмах (заболеваниях) Хоккеиста в Портал на Клуб налагается штраф в размере от 20 000 (двадцать тысяч) рублей до 50 000 (пятьдесят тысяч) рублей.

6. В случае необеспечения или ненадлежащего обеспечения работы медицинского персонала требованиям настоящего Регламента – штраф 50 000 (пятьдесят тысяч) рублей.

ГЛАВА 37. ИНЫЕ ВИДЫ ОТВЕТСТВЕННОСТИ

Статья 210. Иная ответственность

1. За нарушение норм ФХР, регулирующих деятельность хоккейных агентов, Хоккеисты, Тренеры, Клубы, должностные лица Клубов и иные субъекты Соревнования несут ответственность, предусмотренную такими нормами.

2. В случае использования (склонения к использованию) Хоккеистом, Тренером и иным сотрудником Клуба запрещенных в спорте субстанций и (или) методов (допинга), а равно в случае их незаконного оборота, применяются санкции, установленные законодательством Российской Федерации, ИИХФ, ФХР или международными соглашениями, ратифицированными Российской Федерацией.

3. В случае не ознакомления Хоккеиста с условиями страхового полиса на Клуб налагается штраф в размере 20 000 (двадцать тысяч) рублей.

4. В случаях, не предусмотренных настоящим Регламентом, Управление проведения соревнований или Дисциплинарный комитет ФХР в целях неотвратимости наказания и предупреждения нарушений вправе по своему усмотрению применять санкции, предусмотренные Дисциплинарным регламентом ФХР.

ГЛАВА 38. СПОРТИВНО-ДИСЦИПЛИНАРНЫЕ НАРУШЕНИЯ И САНКЦИИ

Статья 211. Общие положения

1. Спортивно-дисциплинарным нарушением признается деяние (действие или бездействие), совершенное умышленно или по неосторожности и нарушающее Правила игры в хоккей.

2. Квалификацию спортивно-дисциплинарного нарушения осуществляет главный Судья Матча и/или Судейская экспертная комиссия ФХР.

3. Спортивно-дисциплинарный комитет ФХР имеет право провести расследование любого инцидента, произошедшего во время предсезонных турниров, тренировочных Матчей, Матчей Чемпионата ВХЛ, Первенства ВХЛ, и Соревнования. В дополнение к наказаниям, дисквалификациям и автоматическим денежным штрафам, наложенным в соответствии с Правилами игры в хоккей, Спортивно-дисциплинарный комитет ФХР может наложить дополнительные санкции за любое нарушение, совершенное Хоккеистами (в том числе и не участвующими в Матче), Тренерами, менеджерами и представителями Клуба до, во время или после Матча. Санкции могут быть наложены вне зависимости от того, был ли за это нарушение Судьей Матча наложен штраф или нет.

4. Штрафные санкции, дисквалификации и иные наказания, наложенные Дисциплинарным комитетом ФХР (КХЛ) и/или Спортивно-дисциплинарным комитетом ФХР (КХЛ) на Хоккеистов, руководителей, официальных представителей команд Хоккейных Клубов, действуют в рамках КХЛ, Чемпионат ВХЛ, Первенства ВХЛ, Чемпионата МХЛ и Соревнования без исключения. Базой для расчета периода времени дисквалификации признается дата принятия решения о наложении санкций и количество Матчей, на которое вынесена дисквалификация в соответствующей лиге.

Статья 212. Дополнительные санкции

За совершение спортивно-дисциплинарного нарушения до, во время или после Матча устанавливаются санкции согласно таблице, указанной в Приложении № 27 Регламента.

Статья 213. Порядок и особенности наложения дополнительных санкций

1. За совершение спортивно-дисциплинарных нарушений к виновному лицу применяются следующие санкции в виде денежного штрафа и/или дисквалификация – по решению Управления проведения соревнований ФХР и/или по решению Спортивно-дисциплинарного комитета ФХР.

2. Решения Управления проведения соревнований ФХР и/или Спортивно-дисциплинарного комитета ФХР о наложении санкций являются обязательными и обжалованию не подлежат.

Оплата денежного штрафа осуществляется в течение трех дней с момента выставления ФХР требования об оплате. В случае неоплаты денежного штрафа в установленный срок, Хоккеист или представитель команды не допускаются к участию в следующем Матче.

3. При принятии решения о наложении санкций учитывается тяжесть совершенного проступка и обстоятельства, при которых он был совершен.

Статья 214. Учет спортивно-дисциплинарных нарушений и санкций за них

1. Управление судейства ФХР и Управление проведения соревнований ФХР ведут учет всех наложенных штрафов, наказаний и дисквалификаций, наложенных на Хоккеистов и представителей команд в Соревновании.

2. После окончания Первого этапа Соревнования Управление проведения соревнований ФХР информирует заинтересованные Клубы обо всех дисквалификациях Хоккеистов и представителей команд, действующих в сериях Матчей по системе «плей-офф».

3. На Втором этапе Соревнования (в сериях Матчей по системе «плей-офф») при вынесении дополнительных дисквалификаций Хоккеистов и представителей команд не учитываются полученные ими на Первом этапе Соревнования Большие штрафы (5 минут), Дисциплинарные штрафы (10 минут) и Дисциплинарные до конца игры штрафы (20 минут), полученные Хоккеистами и представителями команд на Первом этапе Соревнования, учитываются при вынесении дополнительных дисквалификаций во время серий игр по системе «плей-офф».

4. Дисциплинарные или штрафные санкции, а также дисквалификации, наложенные на Хоккеистов и представителей хоккейных Клубов согласно требованиям настоящего Регламента, автоматически распространяются на следующий хоккейный сезон вне зависимости от того, остался ли Хоккеист или представитель хоккейного Клуба в данном Клубе или перешел в другой.

5. Хоккеист, получивший дисквалификацию в Соревновании, также не имеет права принимать участия в соревнованиях КХЛ, Чемпионате ВХЛ и МХЛ.

ХОККЕЙНЫЙ КЛУБ « _____ » г. _____

**ЗАЯВОЧНЫЙ ЛИСТ МОЛОДЕЖНОЙ КОМАНДЫ
на сезон 20__/20__**

Оформлено _____ Хоккеистов

Оформлено _____ Хоккеистов

« _____ » _____ 20__ г.

« _____ » _____ 20__ г.

Управление проведения соревнований
ФХР

Управление проведения соревнований
ФХР

_____ / _____ / _____ / _____ /

№ п/п	Фамилия имя отчество	Игр номер	Амплуа	Гражданст во	Число, месяц и год рождени я	Рост см	Вес кг	Предыдущий хоккейный Клуб/Школа	Квали фикац ия хоккеи ста
1									
2									
3									
4									
5									
6									
7									
8									
9									
10									
11									
12									
13									
14									
15									
16									

17									
18									
19									
20									
21									
22									
23									
24									
25									
26									
27									

Обратная сторона

Руководство Клуба, тренерский и административный состав команды

№ п/п	Фамилия, имя, отчество	Число, месяц и год рождения	Занимаемая должность в Клубе	С какого года в Клубе
1				
2				
3				
4				
5				
6				
7				
8				
9				
10				

Руководитель Клуба

**Департамент регистрации и
статистики ФХР**

_____/_____/

Подпись *Расшифровка
подписи*

М.П.

Цвет игровой формы:

Домашняя (темная)

Гостевая (светлая)

_____/_____/

Подпись *Расшифровка подписи*

Медицинский департамент ФХР

Допущено ____ Хоккеистов

« ____ » _____ 20 ____ г.

_____/_____/

Подпись *Расшифровка подписи*

М.П.

Международный отдел ФХР/

Национальная федерация хоккея

_____/_____/

Подпись *Расшифровка подписи*

ХОККЕЙНЫЙ КЛУБ «_____» г. _____

ДОЗАЯВОЧНЫЙ ЛИСТ МОЛОДЕЖНОЙ КОМАНДЫ
на сезон 20__/20__

Оформлено _____ Хоккеистов

« _____ » _____ 20__ г.

Управление проведения соревнований
ФХР

_____/_____/_____

№ п/п	Фамилия имя отчество	Игр номер	Амплуа	Граждан ство	Число, месяц и год рождени я	Рост см	Вес кг	Предыдущий хоккейный Клуб/Школа	Квалификаци я хоккеиста
1									
2									
3									
4									

Руководитель Клуба

Департамент регистрации и статистики ФХР

_____/_____

Подпись

Расшифровка подписи

_____/_____

Подпись

Расшифровка подписи

М.П.

Медицинский департамент ФХР

Международный отдел ФХР/

Допущено _____ Хоккеистов

Национальная федерация хоккея

« _____ » _____ 20__ г.

_____/_____

_____/_____

Подпись

Расшифровка подписи

Подпись

Расшифровка подписи

М.П.

Официальные представители

№ п/п	Фамилия, имя, отчество	Должность
1		
2		
3		
4		
5		
6		
7		

Подпись

Расшифровка

ПРОТОКОЛ

собеседования на знание Правил игры в хоккей и ознакомления с Регламентом Всероссийского соревнования по хоккею среди юниоров до 21 года «Первенство Национальной молодежной хоккейной лиги», в спортивном сезоне 20__/20__ г.г.

ХОККЕЙНЫЙ КЛУБ «_____» г. _____

№ п/п	Фамилия, имя, отчество Хоккеиста	О знании Правил вида спорта «хоккей»		Об ознакомлении с Регламентом Всероссийского соревнования по хоккею среди юниоров до 21 года «Первенство Национальной молодежной хоккейной лиги»,	
		Подпись Хоккеиста	Дата собеседования	Подпись Хоккеиста	Дата ознакомления

_____/_____ /

(наименование должности руководителя)
подписи)

(подпись) (расшифровка

М.П.

Представитель
Управления судейства ФХР

_____/_____ /

Акт

**соответствия Спортсооружения и хоккейного Клуба требованиям
Регламента Всероссийского соревнования по хоккею среди юниоров до 21
года «Первенство Национальной молодежной хоккейной лиги»,**

_____ 20____ г. г. _____

(Полное наименование хоккейного Клуба)

1. Наименование Спортсооружения

Адрес

Владелец

Документ, на основании которого Спортсооружение находится в пользовании
Клуба

(Наименование, №, дата подписания, срок действия)

Год ввода в эксплуатацию _____,

Дата последнего капитального ремонта _____

Вместимость (количество зрительских мест) _____

2. Наличие тренировочного катка _____

3. Информация по Спортсооружению

№ п/п	Наименован ие	Фактическое состояние
----------	------------------	-----------------------

1.	Оборудование входа на Спортсооружение	Контроль доступа _____ Стационарные арочные металлодетекторы _____ Билетный контроль _____ Размещение текста Правил поведения в Спортсооружении (выдержек из Правил) _____
№ п/п	Наименование	Фактическое состояние
2.	Средства видеонаблюдения	Прилегающая территория _____ Подтрибунные помещения _____ Трибуны _____ «Гостевой» сектор _____ «Фанатский» сектор _____ Вход в комнату главных и линейных судей _____ Соответствие средств видеонаблюдения требованиям Регламента _____
3.	Хоккейная площадка	Фирма – изготовитель _____ Введена в эксплуатацию _____ Размеры площадки, (м) _____ Общая длина периметра по борту, (м) _____ Длина борта, (м) _____ Высота борта, (м) _____ Защитное стекло на бортах _____ Отбойная планка, (см) _____ Полка (см) _____ Травмобезопасная накладка _____
4.	Ледовая поверхность с четко видимой официальной разметкой (согласно	Качество льда _____ Качество разметки _____ Оборудование для подготовки воды _____

	Правилам вида спорта «хоккей»)	
5.	Оборудованные места для судей за воротами	Сопряжение зеленого и красного фонаря с приборами времени (зеленый фонарь должен включаться в момент остановки Матча с одновременной блокировкой красного фонаря, сигнализирующего о взятии ворот) _____
6.	Ворота	Эластичные фиксаторы _____ Сетка белого цвета _____ Боковые стойки и перекладины (красного цвета) _____
7.	Мини-видеокамеры системы «видеогол»	Видеокамеры за воротами _____ Фирма-изготовитель _____ Видеокамеры над воротами _____ Фирма-изготовитель _____
8.	Ограждение из защитного стекла	Высота за воротами, (см) _____ Высота вдоль бортов, (см) _____ Зазоры между защитными стеклами (не более 5 мм) _____ Профили/вставки между защитными стеклами по всему периметру хоккейной площадки на высоту защитного стекла _____ Состояние защитных стекол _____ Наличие запасных защитных стекол _____
9.	Оборудованные скамейки запасных и штрафников	Защитный экран за скамейками запасных и штрафников: _____ Расстояние между скамейками запасных, м _____ Защитный экран с торцов скамейки запасных и штрафников _____ Зазоры между защитными стеклами (не более 5 мм) _____
10.	Ограждение из сетки поверх защитного стекла	Высота (не менее 10 м) _____ Цвет сетки _____ Состояние _____
11.	Льдоуборочные комбайны	Количество _____, фирма _____, год выпуска _____ Документ о прохождении технического

	(не менее 2-х)	обслуживания _____ _____
№ п/п	Наименование	Фактическое состояние
12.	Информационное табло	Фирма изготовитель _____ Введено в эксплуатацию _____
13.	Видеотабло (видеокуб)	Фирма изготовитель _____ Введен в эксплуатацию _____ Формат видеоматериалов _____
14.	Баннер с точным и полным наименованием Чемпионата	Наличие _____ Расположение _____
15.	Техническое устройство для подачи звукового сигнала (сирены)	Наличие хронометров обратного отсчета времени В раздевалках команд _____ В помещении судей на льду _____ Сопряжение с хронометрами обратного отсчета времени в раздевалках и помещении судей на льду _____
16.	Флаги	Количество _____ Размер _____ Расположение _____
17.	Раздевалки для хоккеистов команды «хозяев»	Количество раздевалок _____ Площадь (не менее 70 кв.м) _____ Расположение относительно: комнаты судей _____ раздевалки команды «гостей» _____ Наличие в раздевалке: электрические розетки в доступной зоне (не менее 5) _____ вентиляционная система _____ макет хоккейного поля _____

		<p>хронометр обратного отсчета времени _____</p> <p>мебель _____</p> <p>стойка для клюшек _____</p> <p>специальное покрытие, предохраняющее коньки _____</p>
18.	Наличие прилегающих к раздевалкам команды «хозяев» помещений	<p>Наличие:</p> <p>душевая комната с холодной и горячей водой (минимум 5 рожков) _____</p> <p>туалетные кабины (минимум 3) _____</p> <p>комната для тренеров (не менее 10 кв.м.) _____</p> <p>макет хоккейного поля в комнате для тренеров _____</p> <p>мебель в комнате для тренеров _____</p> <p>массажная комната (не менее 8 кв.м, 2 массажных стола) _____</p> <p>сушилка для формы _____</p> <p>помещение для хранения вещей _____</p> <p>оборудованное место для заточки коньков и проведения технических процедур, оснащенное электрическими розетками и системой вытяжной вентиляции _____</p> <p>Место для «сухой» разминки _____</p>
19.	Раздевалки для Хоккеистов команды «гостей»	<p>Количество раздевалок - _____</p> <p>Площадь (не менее 70 кв.м) _____</p> <p>Расположение относительно:</p> <p>комнаты судей _____</p> <p>раздевалки команды «хозяев» _____</p> <p>Наличие в раздевалке:</p> <p>электрические розетки в доступной зоне (не менее 5) _____</p> <p>вентиляционная система _____</p> <p>макет хоккейного поля _____</p> <p>хронометр обратного отсчета времени _____</p> <p>мебель _____</p> <p>стойка для клюшек _____</p> <p>специальное покрытие, предохраняющее коньки _____</p>

№ п/п	Наименование	Фактическое состояние
20.	Наличие прилегающих к раздевалкам «гостей» помещений	<p>Наличие:</p> <p>душевая комната с холодной и горячей водой (минимум 5 рожков) - _____</p> <p>туалетные кабины (минимум 3) _____</p> <p>комната для тренеров (не менее 10 кв.м.) _____</p> <p>макет хоккейного поля в комнате для тренеров _____</p> <p>мебель в комнате для тренеров _____</p> <p>массажная комната (не менее 8 кв. м; 2 массажных стола) _____</p> <p>ссушилка для формы _____</p> <p>помещение для хранения вещей _____</p> <p>оборудованное место для заточки коньков и проведения технических процедур, оснащенное электрическими розетками и вентиляционной системой _____</p> <p>Место для «сухой» разминки _____</p>
21.	Проход команд на ледовую площадку	<p>Расстояние _____</p> <p>Специальное покрытие, предохраняющие коньки _____</p> <p>Разведен /не разведен _____</p>
22.	Проход судей на ледовую площадку	<p>Расстояние _____</p> <p>Специальное покрытие, предохраняющие коньки _____</p> <p>Разведен /не разведен _____</p>
23.	Выход судей на лед относительно выхода команд	
24.	Место для осуществ. видеооператором команды Клуба «гостей» видеозаписи	<p>Расположение _____</p> <p>Оборудование _____</p>

	Матча	
25.	Место для осуществ. видеооператором команды Клуба «хозяина» видеозаписи Матча	Расположение _____ Оборудование _____
26.	Комната для главных и линейных судей Матчей	Расположение _____ Оборудование: Вентиляционная система _____ Душ, туалет _____ Мебель _____ Вешалки _____ Зеркало _____ Макет хоккейного поля _____ Телевизор _____ DVD-проигрыватель _____ Хронометр обратного отсчета времени _____
27.	Комната для оформления официального протокола Матча и размещения бригады судей	Расположение _____ Оборудование: Ноутбук _____ Принтер _____ Доступ в Интернет _____ Факсимильная связь _____ Мебель _____
28.	Рабочее место для ведения прямых текстовых трансляций через Интернет	Расположение _____ Персональный компьютер _____ Доступ в Интернет _____

№ п/п	Наименование	Фактическое состояние
29.	Рабочие места для статистической бригады в составе 4 чел	Расположение _____ Персональный компьютеры _____ Доступ в Интернет _____
30.	Места для размещения дежурного медицинского персонала Стоянка автомашин «Скорой помощи»	Расположение мест медперсонала _____ Расположение каталки и носилок во время Матча _____ Место стоянки автомашин _____
31.	Медицинский пункт для зрителей	Расположение _____ Доступность _____ Двери и проходы необходимой ширины для проноса носилок и перевоза кресел-каталок _____ Наличие оборудования согласно Приказу Минздрава России от 23 октября 2020 года № 1144н _____ Средства первой медицинской помощи, включая дефибриллятор и мешок Амбу _____ Мебель _____ Указатели прохода _____
32.	Пункт допинг-контроля	Расположение _____ Оборудование: Холодильник с запирающим устройством _____ Умывальник, туалет _____ Мебель _____ Специальное покрытие, предохраняющее коньки _____ Табличка на двери «Вход воспрещен» _____ Организация доступа _____

33.	Проход по Спортсооружению по удостоверениям ФХР	Наличие Инструкции по применению удостоверений ФХР _____ Определение входа (служебный/№) _____
34.	Места улучшенной категории	Количество _____ Расположение мест _____
35.	Места категории VIP	Количество _____ Расположение _____ Организация доступа _____
36.	Места для лиц с ограниченными возможностями здоровья	Количество (не менее 5) _____ Расположение _____ Организация доступа _____ Туалетные кабины _____
37.	Возможность экспонирования рекламных продуктов	Размещение на трибунах _____ Размещение в фойе _____
38.	Наличие комнаты для детей	Расположение _____ Вместимость _____
39.	Отдельное помещение для работы представительницей НМХЛ	Расположение _____ Оборудование: Телефон _____ Факс _____ Копировальный аппарат _____ Компьютер, принтер _____ Интернет _____ Мебель _____ Телевизор _____
№ п/п	Наименование	Фактическое состояние

40.	Место для Судьи видеопровторо в, оборудованное системой «Видеогол»	Расположение _____ Работоспособность системы _____ Оснащение: Отдельная телефонная связь с Управлением судейства _____ Технические средства записи и просмотра спорных моментов _____ _____ Соответствие изображения с видеокамер требованиям Регламента _____ _____ Секундомер _____
41.	Отдельная видеокамера, обеспечиваю щая панорамную запись Матча	Соответствие изображения с видеокамеры требованиям Регламента _____
42.	Пресс-центр для СМИ	Оборудование: Телефоны (не менее 2-х) _____ Факс с выходом на междугороднюю связь _____ Копировальный аппарат _____ Компьютер _____ Доступ в Интернет _____ Скорость исходящего потока беспроводного интернета (не менее 1Мб/ _____ Место получения информационных материалов _____ Организация прохода представителей СМИ _____
43.	Места для СМИ на трибуне (ложа прессы)	Расположение на трибуне _____ Количество мест (не менее 15) _____ Оборудованных мест (не менее 3-х) _____ Организация прохода представителей СМИ _____ Беспроводной доступ в Интернет _____
44.	Зал для пресс-конференций	Расположение _____ Вместимость _____ Оборудование: Баннер (размер 2х3м) _____

		Микрофоны _____ Мебель _____
45.	Смешанная зона для общения аккредитованных СМИ с Хоккеистами и тренерами команд	Расположение _____ Количество _____ Размер (кв.м) _____ Баннер (размер 2х3м) _____ Организация доступа представителей СМИ _____
46.	Места для работы аккредитованных фотографов по периметру хоккейной площадки	Расположение _____ Обозначения «ФОТО» _____
47.	«Гостевой» сектор	Расположение относительно «фанатского» сектора «хозяев» _____ Трибуна _____ Сектор _____ Обеспечение безопасности _____
48.	«Фанатский» сектор «хозяев»	Расположение относительно «гостевого» сектора _____ Трибуна _____ Сектор _____ Обеспечение безопасности _____
№ п/п	Наименование	Фактическое состояние
49.	Места для телевизионных камер	Количество (не менее 8) _____ Расположение _____ Оборудование _____
50.	Место для телевизионной студии	Расположение _____ Оборудование _____

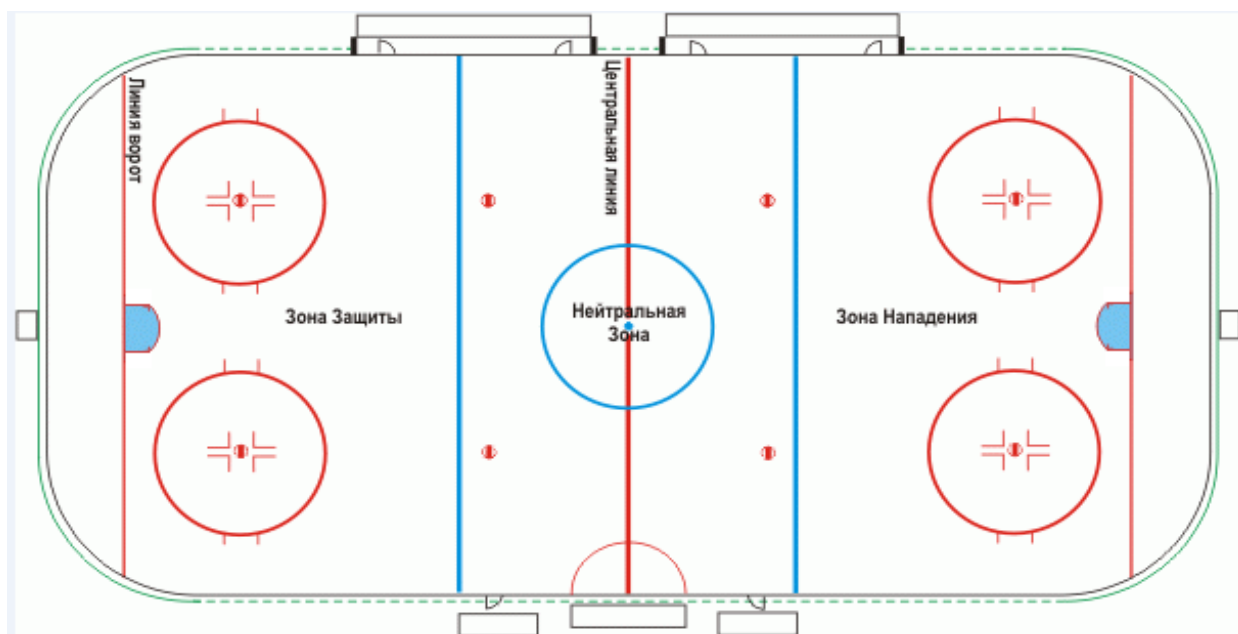
51.	Комментаторские позиции	Количество (не менее 2) _____ Расположение _____ Оборудование: Электрические розетки _____ Освещение _____ Доступ в Интернет _____ ISDN линии для организации комментаторского канала _____
52.	Оборудование, обеспечивающее передачу звука трансляции 1-2 комментаторскими каналами и минимум 3-мя интершумовыми подвесами над хоккейной площадкой (центр + 2зоны)	_____ _____ _____ _____
53.	Площадки для постановки ПТС	Расположение _____ Оборудование _____
54.	Средний уровень горизонтальной освещенности хоккейной площадки на поверхности	

	льда (проведение соревнований без телевизионной трансляции, Е гор.ср.= 750лк)	
55.	Коэффициен т неравномерн ости вертикально й освещенност и Емин/Еср. не менее 0,7лк	
56.	Источник света	Индекс цветопередачи: _____ Цветовая температура: _____
57.	Исходящий канал доступа в Интернет для передачи интернет- видеотрансляц . (speedtest.khl.r u)	Скорость входящего канала (5Мбит/с) _____ Скорость исходящего канала (5Мбит/с) _____ Наличие резервного канала (1Мбит/с) _____
58.	Дежурное (аварийное) освещение	Наличие _____ _____ Источники резервного энергоснабжения _____ _____
59.	Размещение рекламных продуктов	Наличие (соответствие договору о распределении рекламного пространства) _____

4. Наличие регламентирующих (правоустанавливающих) документов на Спортсооружение

Акт государственной комиссии о приемке сооружения в эксплуатацию (законченного строительства)	
Паспорт Спортсооружения	
Права собственности, зарегистрированные в едином государственном реестре	
Акт специализированной межведомственной комиссии о пригодности Спортсооружения к эксплуатации оформленный не позже 01 августа 2012г.	

Схема ледовой площадки



5. Дополнительная информация по инфраструктуре

Аэропорт	Расположение _____ _____ _____
Железнодорожный вокзал	Расположение _____ _____ _____
Условия прохождения таможенных процедур	_____ _____ _____
Время в пути	От аэропорта _____
Время в пути	От ж/д вокзала _____
Предоставление автобуса для команды "гостей"	Марка _____
Условия подъезда для команд	
Условия подъезда для судей	
Наличие охраняемых парковок	Для команд _____ Для судей _____ Для зрителей _____ Для VIP _____
Молодежная команда	Наименование _____
Спортсооружение молодежной команды	Наименование _____
Спортивная школа	Наименование _____
Спортсооружение спортивной школы	Наименование _____

ПРОТОКОЛ
оперативно-технического осмотра

(наименование спортивного сооружения)

по состоянию на « _____ » _____ 20 _____ г., _____ часов.

Место проведения осмотра:

(адрес спортивного сооружения)

Настоящий Протокол составлен в целях подготовки к проведению Матча № ____ Всероссийского соревнования по хоккею среди юниоров до 21 года «Первенство Национальной молодежной хоккейной лиги» сезона 20____/20____ гг.

Осуществлен осмотр входов на арену, фойе, внутренних помещений, лож, арены, точек общественного питания, чердачных помещений и периметра здания _____

(наименование спортивного сооружения)

В процессе осмотра установлено:

1. Спортсооружение обеспечено наружным и внутренним противопожарным водоснабжением.

2. Средства пожаротушения исправны и соответствуют нормам действующего законодательства.

3. Дежурство бригады сотрудников ДПД на территории спортивного сооружения организовано.

4. Пути эвакуации находятся в надлежащем состоянии, во время проведения Матча контролируются службой безопасности (частным охранным предприятием)

(наименование организации)

и обеспечивают безопасную, быструю эвакуацию людей в случае чрезвычайной ситуации согласно плану эвакуации.

5. Неэксплуатируемые помещения арены во время проведения Матча закрыты и находятся под охраной.

6. Внутренняя и внешняя охрана объекта осуществляется силами

_____ (наименование организации)

7. Досмотр зрителей на входе

В _____

_____ (наименование спортивного сооружения)

перед мероприятием осуществляется при помощи

_____ (металлодетекторов – стационарных, переносных и т.д.)

8. Пропускной режим автотранспорта к _____

_____ (наименование спортивного сооружения)

осуществляется сотрудниками ГИБДД _____

_____ (наименование района)

и службой безопасности (частным охранным предприятием)

_____ (наименование спортивного сооружения)

согласно выданным пропускам.

9. При осмотре _____,

_____ (наименование спортивного сооружения)

сотрудниками службы безопасности (частного охранного предприятия), правоохранительных органов и кинологами главного входа, арены, фойе, лож, точек общественного питания, чердачных помещений, периметра здания

_____ (наименование спортивного сооружения)

а также припаркованных автомашин, предметов, похожих на самодельные взрывчатые устройства, огнеопасных и отравляющих веществ не обнаружено.

10. Дежурство двух квалифицированных бригад врачей и оборудованных по установленным стандартам автомобилей «скорой помощи» организовано.

Должность	Подпись	Расшифровка подписи
Представитель государственной противопожарной службы		
Главный врач соревнования		
Представитель бригады врачей «скорой помощи»		

Руководитель службы безопасности (частного охранного предприятия) Спортсооружения		
Специалист Центра кинологической службы МВД		
Руководитель штаба правоохранительных органов на Матче		
Заместитель руководителя Клуба по безопасности		

ПРАВИЛА

поведения в Спортсооружении

во время проведения хоккейных Матчей Всероссийского соревнования по хоккею среди юниоров до 21 года «Первенство Национальной молодежной хоккейной лиги»

Настоящие Правила определяют нормы поведения зрителей в Спортсооружении при посещении хоккейных Матчей, проводимых на территории Российской Федерации и территории иностранных государств, где проводится «домашний» Матч зарубежного Клуба.

1. Общие положения

1.1. Зрителями признаются граждане, прибывшие в Спортсооружение при наличии входного билета, абонеента, приглашения, других документов установленного образца и не связанные с организацией и обеспечением проведения Матча.

1.2. Организатор Матча в целях обеспечения безопасности отдельных категорий зрителей может вводить особые условия посещения Матча для этих категорий с обязательным уведомлением о принятом решении администрации Спортсооружения, правоохранительных органов, зрителей до начала реализации входных билетов.

1.3. Вход в Спортсооружение подразумевает принятие зрителями данных Правил, действующих в течение всего времени их нахождения в Спортсооружении.

1.4. Контроль за соблюдением правил возлагается на организатора Матча, сотрудников правоохранительных органов, пожарного надзора, а также служб Спортсооружения, привлекаемых для обеспечения контрольно-пропускного режима, рассадки зрителей и охраны общественного порядка (службы безопасности, частные охранные предприятия, контролеры, администраторы, волонтеры и др.).

1.5. Зрители, не соблюдающие Правила, не допускаются в Спортсооружение или выдворяются за его пределы без возмещения стоимости входного билета, а в случаях совершения ими противоправных действий привлекаются к административной или уголовной ответственности.

1.6. Организатор Матча вправе проводить фото-, видеосъемку зрителей с целью предупреждения противоправных действий.

1.7.Нарушение настоящих Правил зрителем является для организатора Матча и администрации Спортсооружения основанием для рассмотрения вопроса об отказе в доступе нарушителю в Спортсооружение во время проведения других хоккейных Матчей.

2. Зрители имеют право:

2.1.При наличии входных билетов, абонементов, приглашений, других документов установленного образца входить в Спортсооружение до и во время Матча. Время начала прохода в Спортсооружение определяется совместным решением организатора Матча, администрации Спортсооружения и правоохранительных органов. Количество проходов зрителя в Спортсооружение во время одного Матча при наличии входного билета, абонемента или других видов документов определяется администрацией Спортсооружения.

2.2.Пользоваться всеми услугами, предоставляемыми организаторами Матча и администрацией Спортсооружения.

2.3.Приносить на трибуны Спортсооружения и использовать:

- табачные изделия и зажигалки при условии их использования только в специально отведенных для курения зонах;
- атрибутику, официально реализуемую Клубами в Спортсооружениях;
- дудки.

2.4.Представителям объединений Болельщиков в целях поддержки команды, при назначении ответственных из числа Болельщиков за каждую единицу нижеуказанных средств поддержки, разрешен пронос и использование:

- барабанов с одной мембраной, с открытым дном, диаметром до 60 см и высотой до 40 см, со штатными палочками;
- баннеров различных конфигураций при условии, что они будут размещены на трибунах таким образом, что не будут мешать просмотру Матча другими зрителями. Их размещение в Спортсооружении определяется лицом Клуба-организатора Матча, ответственным за безопасность, по согласованию с администрацией Спортсооружения, руководителем штаба правоохранительных органов на Матче и представителем МЧС. Баннеры должны быть изготовлены из невоспламеняющихся материалов (быть пропитаны специальными составами), снабжены соответствующими сертификатами противопожарной безопасности. Содержание баннеров должно быть направлено только на поддержку своего Клуба, не содержать оскорбительных, нецензурных, провокационных текстов, слов, символов, изображений;
- флагов на пластиковом пустотелом древке. Длина древка не может превышать 1,5 м. Флаги должны быть изготовлены из невоспламеняющихся материалов (быть пропитаны специальными составами), иметь соответствующие сертификаты противопожарной безопасности. Использование таких флагов

разрешено на «гостевом» и «фанатском» секторах. Содержание изображений на флагах должно быть направлено только на поддержку своего Клуба, не содержать оскорбительных, нецензурных, провокационных текстов, слов, символов, изображений;

- иных средств поддержки команды. Использование иных средств поддержки может быть разрешено совместным решением организатора, администрации Спортсооружения и руководства штаба правоохранительных органов.

Средства поддержки, содержащие слова и выражения на государственных языках республик Российской Федерации, государственных языках стран, Клубы которых принимают участие в Соревновании, должны иметь заверенный Клубом перевод.

Средства поддержки, содержащие слова и выражения на иностранном языке, должны иметь нотариально заверенный перевод.

Средства поддержки, содержащие аббревиатуры и сочетания цифр, должны иметь письменное разъяснение значения аббревиатур и сочетаний цифр, заверенное Клубом.

Владельцы вышеуказанной атрибутики за 1,5 часа до начала Матча обязаны предъявлять ее на предмет соответствия требованиям представителям организатора Матча, администрации Спортсооружения и штаба правоохранительных органов, МЧС.

В случае нарушения Болельщиками настоящих Правил может быть принято решение о запрете использования на хоккейных Матчах вышеперечисленных средств поддержки.

2.5. Проводить без аккредитации любительскую фото-, видеосъемку (если их использование не запрещено организатором Матча, о чем должна быть сделана соответствующая запись на входном билете, абонементе или приглашении).

3. Зрители обязаны:

3.1. Предъявлять сотрудникам, осуществляющим контрольно-пропускной режим, входные билеты, абонементы, приглашения, другие документы, дающие право прохода в Спортсооружение, а также пропуска на въезд автотранспорта на его территорию.

3.2. В целях обеспечения безопасности и воспрепятствованию проноса запрещенных предметов при входе в Спортсооружение, а в некоторых случаях при входе на прилегающую огороженную территорию, проходить спецконтроль (досмотр).

3.3. Занимать места на трибунах согласно входным билетам, абонементом и приглашениям.

3.4.Выполнять законные распоряжения организатора Матча, администрации Спортсооружения, сотрудников правоохранительных органов и пожарного надзора, соблюдать общественный порядок и общепринятые нормы поведения.

3.5.Незамедлительно сообщать администрации Спортсооружения и сотрудникам правоохранительных органов о случаях обнаружения подозрительных предметов, случаях задымления или пожара, совершающихся правонарушениях, других угрозах безопасности.

3.6.Бережно относиться к имуществу Спортсооружения, соблюдать чистоту.

3.7.В случае причинения вреда личности или имуществу гражданина, а также вреда, причиненного имуществу юридического лица, в том числе организатора «домашнего» Матча, возместить данный вред в полном объеме, в порядке, предусмотренном законом, не исключая удовлетворения им (зрителем) обратного требования (регресса) от лица, первоначально возместившего причиненный вред.

4. Зрителям запрещается:

4.1.Находиться в Спортсооружении в состоянии алкогольного, наркотического или токсического опьянения.

4.2.**Проносить** в Спортсооружение, **использовать, приводить в действие:**

- спиртные напитки;
- любого вида оружие и боеприпасы;
- колющие или режущие предметы;
- дымовые шашки;
- файеры;
- сигнальные ракеты;
- петарды;
- пиротехнику,
- иные вещества, предметы, изделия, в том числе самодельного изготовления, использование которых может привести к задымлению, воспламенению и иным негативным последствиям;
- огнеопасные, взрывчатые, ядовитые, отравляющие и едко пахнущие вещества;
- легковоспламеняющиеся, пожароопасные материалы и предметы;
- красящие вещества;
- наркотические средства;
- радиоактивные материалы;

- газовые баллончики нервно-паралитического и слезоточивого воздействия;
- лазерные устройства;
- другие предметы, которые могут быть использованы в качестве оружия;
- жестяные банки, стеклянную, пластиковую посуду, бутылки и емкости;
- крупногабаритные вещи, мешающие другим зрителям, а также нормальному проведению мероприятия;
- средства звукоусиления;
- радиостанции.

Курить в местах, где это запрещено администрацией Спортсооружения.

Разжигать огонь.

4.5. Бросать предметы на трибуны, ледовое поле и пространство вокруг него, а также целенаправленно в зрителей, Хоккеистов, тренеров, судей, представителей Клубов, Спортсооружения, сотрудников правоохранительных органов, официальных лиц организатора соревнований.

4.6. Носить и выставлять напоказ знаки, атрибутику и иную символику фашистского и расистского характера.

4.7. Использовать слова и выражения, а также жестикуляцию фашистского и расистского характера.

4.8. Использовать нецензурные и оскорбительные слова и выражения, а также жестикуляцию.

4.9. Использовать атрибутику, баннеры, скандирование, выкрики, жестикуляцию, возбуждающие социальную, расовую, религиозную, национальную и межгосударственную ненависть, а также социальное, расовое, религиозное, национальное и межгосударственное превосходство.

4.10. Использовать элементы одежды, иные предметы и методы с целью скрытия лица.

4.11. Нарушать общественную мораль и нормы поведения путем обнажения частей тела во время нахождения в Спортсооружении.

4.12. Вести себя провокационно, угрожающе в отношении зрителей и участников Матча, создавать угрозу жизни и безопасности себе, другим лицам или подвергать опасности кого бы то ни было, каким бы ни было образом.

4.13. Выходить за ограждения к ледовому полю и на него, появляться в раздевалках команд, судей, пресс-центрах и других служебных помещениях.

4.14. Находиться во время проведения Матча в проходах, на лестницах, создавать помехи передвижению участников и зрителей, вставать на кресла, прыгать, устраивать имитацию противоправных действий, находясь на трибунах,

забираться на ограждения, парапеты, осветительные устройства, мачты, несущие конструкции, наносить вред имуществу Спортсооружения и зрителей.

4.15. Приходить в Спортсооружение с животными.

4.16. Проводить любые политические акции.

4.17. Осуществлять торговлю, распространять любым способом продукцию рекламного, сувенирного, политического, религиозного и расистского характера (включая плакаты, листовки, буклеты).

4.18. Осуществлять спекулятивную торговлю с рук входными билетами на Матч.

ПОЛОЖЕНИЕ ОБ ЭЛЕКТРОННОМ МЕДИЦИНСКОМ ПОРТАЛЕ

Статья 1.

Общие положения

Электронный медицинский портал (далее - Портал) – информационный ресурс, содержащий информацию о готовности медицинской службы Клуба к проведению тренировок и соревнований, состоянии здоровья и уровне функциональной готовности Хоккеиста.

Функционирование Портала основано на принципах врачебной этики, соблюдения врачебной тайны и конфиденциальности.

Функционирование Портала основано на законодательстве Российской Федерации и Регламенте Всероссийского соревнования по хоккею среди юниоров до 21 года «Первенство Национальной молодежной хоккейной лиги».

Статья 2.

Цели, задачи и функции Портала

1. Целью функционирования Портала является создание электронной информационной системы хранения медицинской информации для оптимизации профилактической, лечебной и реабилитационной помощи.

2. Задачами функционирования Портала являются:

Хранение информации о перенесенных травмах, острых и хронических заболеваниях, состоянии здоровья и параметрах функциональной готовности Хоккеиста на текущий период.

Архивирование данных обследований, позволяющих оперативно или в соответствии с планом проводить их анализ в случае необходимости.

2.3.Создание конфиденциальной системы введения и хранения в Портале медицинской информации, основанной на принципах неразглашения персональных данных и врачебной тайны.

2.4.Возможность оперативного предоставления руководству Клуба объективной информации о состоянии здоровья Хоккеиста врачами команды и Медицинским департаментом ФХР.

2.5. Формирование, ведение, хранение и передача электронных медицинских карт Хоккеистов.

Статистическая обработка и мониторинг персональных и итоговых данных медицинского обследования Хоккеистов.

Обеспечение проведения удаленных медицинских интернет-консультаций посредством просмотра результатов обследования профильными специалистами и экспертами.

Статья 3.

Принципы обеспечения безопасности хранения медицинской информации в Портале

Медицинская информация о Хоккеисте, размещенная в Портале, является конфиденциальной и не может быть передана огласке.

Врачи Клубов, владеющие размещенной в Портале информацией, которая относится к категории врачебной тайны, обязаны соблюдать конфиденциальность такой информации, основанной на клятве врача, а также нести ответственность за ее разглашение в соответствии с действующим законодательством Российской Федерации.

Данные хранятся на выделенном сервере, периодически производится резервное копирование всей базы данных.

Индивидуальные данные для входа в портал имеют уполномоченные лица, отвечающие за медицинское обеспечение Хоккеистов.

Статья 4.

Медицинская информация о состоянии здоровья Хоккеиста и медицинская документация, содержащаяся в портале

Медицинская информация, вводимая в Портал, представлена сведениями о состоянии здоровья Хоккеиста в виде результатов медицинских обследований или их описания.

Сбор и архивирование медицинской информации о состоянии здоровья Хоккеиста осуществляет врач команды. Ответственным за своевременность подачи информации на Портал является Врач Клуба.

Статья 5.

Доступ в портал, обязанности пользователей портала, распределение объемов предоставляемой информации

Неограниченный доступ в Портал имеют:

- Начальник Медицинского департамента ФХР;
- уполномоченные сотрудники Медицинского департамента ФХР.

Ограниченный доступ в Портал имеют:

- Врачи Клуба (доступ только к медицинской информации о Хоккеистах своего Клуба);
- приглашенные профильные специалисты и эксперты.

Для получения доступа в Портал в целях получения медицинской информации о неограниченно свободном агенте врачу команды необходимо представить в ФХР ходатайство от руководства Клуба в письменной форме.

РЕКОМЕНДУЕМАЯ ПРОГРАММА УГЛУБЛЕННОГО МЕДИЦИНСКОГО ОБСЛЕДОВАНИЯ ХОККЕИСТОВ

Осмотр врачей-специалистов:

1. Врача по спортивной медицине;
2. Дерматовенеролога;
3. Кардиолога;
4. медицинского психолога/психотерапевта;;
5. Невролога;
6. Оториноларинголога;
7. Офтальмолога;
8. Стоматолога;
9. Травматолога-ортопеда;
10. Хирурга;
11. Уролога.

Инструментальные методы исследования:

12. Антропометрия (рост, вес)*;
13. Электрокардиография в покое (ЭКГ)*;
14. Эхокардиография (ЭХО-КГ)*;
15. Тредмил-тест или велоэргометрия с регистрацией ЭКГ и достижением максимальной ЧСС (стресс-тест до отказа от работы)*;
16. Флюорография или рентгенография легких (не чаще 1 раза в год);
17. УЗИ органов брюшной полости, малого таза и щитовидной железы (по показаниям).

Лабораторные методы исследования:

18. Биохимические анализы крови (общий белок, кортизол, тестостерон общий, пролактин, трийодтиронин Т₃ свободный, тироксин Т₄ свободный, тиреотропный гормон (ТТГ), аланинаминотрансферазу (АЛТ), аспартатаминотрансферазу (АСТ), щелочную фосфатазу, креатинфосфокиназу (КФК), сердечная креатинфосфокиназа (МВ-КФК), лактатдегидрогеназу (ЛДГ), глюкозу, общий билирубин, билирубин прямой, мочевины, мочевую кислоту, креатинин, холестерин, триглицериды, фосфор, натрий, кальций, калий, железо);
19. Клинический анализ крови*;
20. Клинический анализ мочи;
21. Анализ крови на ВИЧ, вирусные гепатиты, сифилис.

Исследование психоэмоционального статуса

22. Нейропсихологическое тестирование.

По медицинским показаниям могут быть добавлены прочие методы исследований и консультации врачей-специалистов.

23. Скрининг на наличие сердечно-сосудистых заболеваний (опросники и протоколы)
24. Холтеровское мониторирование (по показаниям)
25. Стресс-ЭхоКГ (под нагрузкой) по медицинским показаниям
26. Спирография
27. КТ/МРТ (по показаниям).
28. Генетический анализ наследственных факторов риска (по показаниям)
29. Дополнительные консультации врачей-специалистов (по показаниям)

* - Результаты обследований подлежат занесению в Электронный медицинский портал (ЭМП). При выявлении патологических изменений в состоянии здоровья прочими методами исследования подтверждающие медицинские документы в виде сканированных копий вносятся в ЭМП.

(название медицинской организации)

Штамп медицинской организации

Телефон медицинской организации _____, электронная почта (e-mail) _____

Медицинское заключение
о допуске команды к участию в Соревновании

Реестровый номер заключения _____

Название спортивной команды/Хоккейного клуба _____

Спортивная организация _____

Вид спорта/спортивная дисциплина __ хоккей _____

Количество спортсменов _____

№ п/п	Фамилия Имя Отчество (при наличии отчества)	Дата рождения	Реестровый номер спортсмена	Реестровый номер индивидуального медицинского заключения	допущен/не допущен

Дата выдачи медицинского заключения _____

Ответственное лицо медицинской организации _____ / _____ /
Подпись / Фамилия, инициалы

Печать организации

ТРЕБОВАНИЯ К ПУНКТУ ДОПИНГ-КОНТРОЛЯ

1. Для проведения соревновательного тестирования пункт допинг-контроля должен соответствовать следующим критериям:

в период проведения Матча помещения пункта допинг-контроля должны использоваться исключительно для целей допинг-контроля;

1.2. пункт допинг-контроля должен располагаться непосредственно на территории Спортсооружения в пешей досягаемости для Хоккеиста и блока раздевалок; четко идентифицироваться и иметь на двери надпись: «Вход воспрещен»; коридор до пункта допинг-контроля и пол в комнате для ожидания должны быть выложены специальным покрытием, предохраняющим коньки от повреждений;

1.3. помещения пункта допинг-контроля должны закрываться и сообщаться между собой;

1.4. помещения пункта допинг-контроля должны обеспечивать безопасное хранение оборудования по сбору проб;

1.5. за пределами пункта допинг-контроля должен присутствовать работник службы безопасности;

1.6. доступ в пункт допинг-контроля имеют только уполномоченные персоны:

1.6.1. с целью проведения жеребьевки (после второго периода Матча):

- Главный врач Соревнования;
- Инспектор допинг-контроля;
- один представитель от каждой команды;
- комиссар Матча;
- сотрудник Медицинского департамента ФХР;

1.6.2. с целью проведения процедуры допинг-контроля:

• Инспектор допинг-контроля и/или сопровождающий (шаперон);
• Хоккеист, вызванный на допинг-контроль, имеющий на руках уведомление о прохождении допинг-контроля

• Хоккеист может покинуть пункт допинг-контроля только по предъявлении розовой копии протокола допинг-контроля либо в сопровождении Инспектора допинг-контроля или шаперона.

- представитель Хоккеиста (должен быть представлен лично спортсменом);
- переводчик (должен быть представлен лично спортсменом);
- комиссар Матча;
- сотрудник Медицинского департамента ФХР.

2. Требования к помещениям и оснащению пункта допинг-контроля:

пункт допинг-контроля должен состоять из комнаты ожидания (не менее 18 м²) с возможностью выделения рабочей зоны (разделение перегородкой/ширмой) и туалета.

2.1. в помещении для ожидания должны быть:

- стулья/ кресла – 10 шт.
- стол для регистрации документов – 1 шт.
- шкаф для хранения верхней одежды, сумок, оборудования – 1 шт.
- холодильник с запирающим устройством для хранения проб – 1 шт.
- вешалка для одежды – 1 шт.
- корзина для мусора – 2 шт.
- плазменная панель с ТВ каналами (рекомендуется) – 1 шт.
- телефон (стационарный) – 1 шт.
- информационная доска – 1 шт.
- настенная агитация (плакаты с инструкцией для спортсменов по правилам прохождения тестирования на допинг);
- журнальный столик;
- журналы, брошюры, газеты;
- питьевая вода / напитки для спортсменов;

2.2. Туалетное помещение (рекомендуется 1.5 x 1.5 м)

- унитаз – 1 шт.
- раковина – 1 шт.
- зеркало вертикальное (1200 x 60 см) – 3 шт.
- зеркала должны обеспечивать 3-х стороннее отражение туалетной и умывальной зон.
- корзина для мусора – 1 шт.

РЕКОМЕНДУЕМОЕ ОСНАЩЕНИЕ МЕДИЦИНСКОГО КАБИНЕТА КЛУБА

Рекомендуется иметь в наличии оснащение для медицинского кабинета Клуба в соответствии с приложением № 12 Приказа Минздрава России от 23 октября 2020 года № 1144н п.1 с обязательным наличием следующих позиций:

1. Ноутбук с доступом в Интернет, принтер/сканер/ксерокс;
2. Дефибриллятор внешний автоматический
3. Электрокардиограф многоканальный интерпретирующий;
4. Ковшовые носилки;
5. Тележка-каталка внутрибольничная, ручная;
6. Щит транспортный с системой фиксации головы;
7. Набор шин иммобилизационных для конечностей;
8. Воротник шейный;
9. Лед в целлофановых пакетах;
10. Пузырь резиновый для льда;
11. Набор перчаток медицинских стерильных и нестерильных;
12. Аппарат дыхательный ручной;
13. Воздуховод, трубка дыхательная;
14. Ларингеальная маска (3 размера);
15. Ларингеальная трубка;
16. Набор для коникотомии;
17. Роторасширитель;
18. Языкодержатель;
19. Зажим кровоостанавливающий;
20. Корцанг;
21. Шовный набор (иглодержатель, пинцет, зажим, стерильная нить с иглой, салфетки, ножницы);
22. Столик инструментальный;
23. Бикс для хранения стерильных инструментов и материала;
24. Стерилизатор;
25. Облучатель-рециркулятор воздуха ультрафиолетовый;
26. Емкость для сбора отходов А;
27. Емкость для сбора отходов В;
28. Контейнер дезинфекционный;
29. Холодильник медицинский;
30. Укладка врача по спортивной медицине.

СОСТАВ МЕДИЦИНСКОЙ БРИГАДЫ НА СПОРТСООРУЖЕНИИ

« _____ » _____ (адрес)

НА ВРЕМЯ ПРОВЕДЕНИЯ МАТЧЕЙ ВСЕРОССИЙСКОГО СОРЕВНОВАНИЯ
ПО ХОККЕЮ СРЕДИ ЮНИОРОВ ДО 21 года «ПЕРВЕНСТВО
НАЦИОНАЛЬНОЙ МОЛОДЕЖНОЙ ХОККЕЙНОЙ ЛИГИ» СЕЗОНА 2021 -2022
ГГ.

Медицинская бригада создана на основании Приказа Минздрава России от от 23
октября 2020 года № 1144н и утверждена приказом руководителя
Спортсооружения/Клуба № __ от « __ » _____ 202 __ г.

Должность	Фамилия Имя Отчество	Телефон, e-mail
Главный врач		
Врач команды «хозяев»		
Врач медпункта Спортсооружения		
Бригада скорой медицинской помощи	привлекаются в состав медицинской бригады на основании Договора № __ от « __ » _____ 20__ г.**	
Врач команды - «гостей»	привлекается в состав медицинской бригады на Матч с участием своей команды	

* Обязательно к заполнению

** Копия договора прилагается

Руководитель Клуба/Спортсооружения _____ / _____ /

Подпись / расшифровка

МП

Дата

**ПОЛОЖЕНИЕ ОБ ОРГАНИЗАЦИИ ДЕЯТЕЛЬНОСТИ ГЛАВНОГО ВРАЧА
СОРЕВНОВАНИЙ ПРИ ПРОВЕДЕНИИ МАТЧЕЙ ВСЕРОССИЙСКОГО
СОРЕВНОВАНИЯ ПО ХОККЕЮ СРЕДИ ЮНИОРОВ ДО 21 ГОДА
«ПЕРВЕНСТВО НАЦИОНАЛЬНОЙ МОЛОДЕЖНОЙ ХОККЕЙНОЙ ЛИГИ»**

1. Настоящее Положение регулирует вопросы осуществления деятельности Главного врача (ответственного медицинского работника) соревнований при проведении физкультурных мероприятий и спортивных соревнований. Условия работы Главного врача соревнований определяются трудовым законодательством Российской Федерации или с учетом особенностей национального законодательства, действующего в месте нахождения Клуба, расположенного за пределами Российской Федерации.

2. Главным врачом соревнований (ответственным медицинским работником) назначается специалист, соответствующий квалификационным требованиям к медицинским работникам с высшим образованием по специальности "лечебная физкультура и спортивная медицина" или "общественное здоровье и организация здравоохранения" в соответствии с Приказом Министерства здравоохранения Российской Федерации от 8 октября 2015 г. № 707н "Об утверждении квалификационных требований к медицинским и фармацевтическим работникам с высшим образованием по направлению подготовки "Здравоохранение и медицинские науки".

3. Главный врач (ответственный медицинский работник) соревнований подчиняется главному Судье соревнований.

4. Главный врач (ответственный медицинский работник) соревнований входит возглавляет медицинскую бригаду на Спортсооружении. Решения Главного врача (ответственного медицинского работника), касающиеся его компетенции, являются для судейской коллегии обязательными.

5. Главный врач (ответственный медицинский работник) соревнований осуществляет следующие функции:

- осуществляет организацию оказания медицинской помощи при проведении спортивных соревнований;
- определяет количество медицинских работников соревнований, график его работы на спортивных объектах во время проведения соревнований;
- согласует с главным Судьей соревнований порядок его работы медицинской бригады в соответствии с требованиями настоящего Регламента;
- проводит инструктаж по оказанию медицинской помощи в случае наличия специфических для вида спорта условий;
- определяет перечень медицинских организаций, участвующих в оказании медицинской помощи при проведении соревнований;

- осуществляет руководство деятельностью медицинской бригады;
- осуществляет оценку санитарно-гигиенического состояния мест проведения соревнований;
- осуществляет организацию работы медицинских помещений и их материально-техническое и лекарственное обеспечение;
- осуществляет организацию работ по сбору и вывозу медицинских отходов в соответствии с санитарными нормами и правилами;
- предоставляет информацию об организации оказания медицинской помощи при проведении соревнований спортсменам, представителям команд;
- рассматривает жалобы на оказание медицинской помощи при проведении соревнований;
- рекомендует главному Судье соревнований в случае угрозы жизни и здоровью спортсменов, отменить или перенести соревнование;
- рекомендует главному Судье соревнований или спортивному Судье, уполномоченным главным Судьей, отстранить по медицинским показаниям спортсмена от участия в соревновании;
- ведет учетную и отчетную документацию по установленной Медицинский департамент ФХР форме. Информировывает главного судью Матча об эвакуации и госпитализации участников Матча. По окончании Матча в течение 30 минут передает информацию в электронный журнал Главного врача соревнований о проведении допинг-контроля и транспортировке травмированных Хоккеистов, а также других участников соревнований (зрителей, судей и др.) на автомобилях скорой медицинской помощи. По завершению сезона в течение 5-ти дней организует передачу бумажной копии электронного журнала Главного врача соревнований в Медицинский департамент ФХР;
- разрабатывает и согласовывает с Медицинским департаментом ФХР планы эвакуации Хоккеистов, зрителей;
- организует и проводит учения по эвакуации участников соревнований со льда и арены;
- несет ответственность за соблюдение норм и требований по медицинскому обеспечению участников соревнований.
- Осуществляет текущий контроль выполнения Клубом Регламента в части медицинского и антидопингового оснащения.

МОНИТОРИНГ СОСТОЯНИЯ ЗДОРОВЬЯ ХОККЕИСТОВ 2005 г.р.

Специальный мониторинг состояния здоровья Хоккеиста 2005 г.р. осуществляется с даты заявки Хоккеиста. Результаты обследований в течение 3-х рабочих дней после получения вносятся врачом команды в Электронный медицинский портал ФХР.

Программа мониторинга:

- Измерение артериального давления (среднее значение после 3-х кратного измерения в период с 9 до 11 часов, в покое, в положении лежа, на левой руке) – еженедельно;
- 12-канальная ЭКГ в покое – 1 раз в месяц (первого числа каждого месяца, начиная со следующего месяца после заявки);
- УЗИ сердца – ежеквартально, начиная с даты заявки (не менее 3 раз в течение сезона);
- Осмотр офтальмологом, оториноларингологом, дерматологом, стоматологом, терапевтом, кардиологом, хирургом, травматологом-ортопедом – 1 раз в 3 месяца.

При отсутствии данных о мониторинге здоровья в электронном портале в течение 3-х дней от предусмотренных сроков Хоккеист 2005 г.р. может быть отстранен от участия в Матчах, из-за отсутствия медицинских данных, подтверждающих отсутствие ухудшения здоровья юниора.

ЖУРНАЛ ГЛАВНОГО ВРАЧА СОРЕВНОВАНИЙ

Матч № _____

« ____ » _____ 201__ г.

Команды _____

Предматчевая подготовка

Состав медицинской бригады

№	Должность	Фамилия, инициалы	подпись
1	Врач команды «хозяев»		
3	Врач медпункта		
4	Врач БСМП		
5	Врач команды «гостей»		
6			

Инструктаж медицинской бригады проведен __ _____ Главный врач соревнования
/ _____ /

Готовность объектов Спортсооружения к проведению Матча

Объект	готов	не готов	подпись
Арена			
Пункт допинг контроля			
Медпункт			
Бригада скорой помощи			

Вовремя и после игры Оказание медицинской помощи Хоккеистам

(травмы, требующие выхода на лед врача, и случаи госпитализации)

№	Фамилия, инициалы	Предварительный диагноз	Место госпитализации
1			
2			
3			

Оказание медицинской помощи зрителям и др. участникам соревнований

1			
2			

Проведение допинг-контроля на Матче: проводился/ не проводился

№	Фамилия, инициалы	Клуб	Замечания
1			
2			
3			

Замечания по организации медицинского обеспечения Матча

--

Дата и время передачи информации о случаях госпитализации и проведения допинг-контроля _____

Главный врач Ф.И.О. _____ Подпись _____

ПОЛОЖЕНИЕ ОБ ЭЛЕКТРОННОМ ЖУРНАЛЕ ГЛАВНОГО ВРАЧА СОРЕВНОВАНИЙ

Статья 1. Общие положения

1. Электронный журнал Главного врача соревнований – информационный ресурс, содержащий информацию о медицинском обеспечении Матчей Всероссийского соревнования по хоккею среди юниоров до 21 года «Первенство Национальной молодежной хоккейной лиги».

2. Функционирование информационного ресурса основано на принципах врачебной этики, соблюдения врачебной тайны и конфиденциальности.

3. Правовая легитимность его работы основывается на законодательстве Российской Федерации.

4. Копии страниц электронного журнала Главного врача соревнований с оригиналами подписей членов медицинской бригады должны быть сохранены и предоставлены в Медицинский департамент ФХР при необходимости по запросу ФХР.

Статья 2. Цели, задачи и функции электронного журнала Главного врача соревнований

1. Информационный ресурс Электронный журнал Главного врача соревнований служит для повышения качества оперативного управления информацией готовности медицинских бригад к проведению Матчей в режиме реального времени.

2. Цель Электронного журнала Главного врача соревнований - автоматизация статистического учета травматизма и проведения допинг-контроля на Матчах для непрерывного повышения качества медицинского обеспечения Всероссийского соревнования по хоккею среди юниоров до 21 года «Первенство Национальной молодежной хоккейной лиги».

3. Задачи Электронного журнала Главного врача:

- Организация и контроль работы главных врачей соревнований;
- Сбор, хранение и статистической учет данных о травмах и проведении допинг-контроля на Матчах;
- Оперативное предоставление руководству ФХР и Дисциплинарному комитету ФХР объективной информации о травматизме на Матчах.

Статья 3. Информация, содержащаяся в Электронном журнале Главного врача соревнований

1. Дата и время проведения, номер Матча (заполняется автоматически);

2. Список Хоккеистов команд участников Матча (заполняется автоматически);
3. Список медицинской бригады;
4. Отметки о проведении инструктажа Медицинской бригады и готовности к проведению Матча;
5. Медицинская информация о предварительном диагнозе Хоккеиста в случае получения травмы;
6. Данные о травмах зрителей и других участников соревнований;
7. Список Хоккеистов, прошедших процедуру допинг-контроля по окончании Матча;
8. Отметка об отсутствии либо краткое содержание жалобы на оказание медицинской помощи на Матче.

Статья 4. Принципы обеспечения безопасности хранения медицинской информации в медицинском портале

1. Информация о травмах Хоккеистов, размещенная в Электронном журнале Главного врача соревнований, является строго конфиденциальной и не может быть передана огласке.

2. Главные врачи соревнований, получившие доступ в Электронный журнал Главного врача, обязаны соблюдать нормы этики и правила конфиденциальности в соответствии с действующим законодательством Российской Федерации в сфере защиты персональных данных.

3. Вход в Электронный журнал Главного врача соревнований осуществляется посредством логина и пароля, которые находятся только у Главного врача соревнований и не могут быть переданы третьим лицам.

Статья 5. Доступ в Электронный журнал Главного врача соревнований

1. Неограниченный доступ к статистическим данным о травмах и проведении допинг-контроля в Электронном журнале Главного врача соревнований предоставляется:

- начальнику Медицинского департамента ФХР;
- уполномоченным сотрудникам Медицинского департамента ФХР.

2. Доступ с ограничениями в Электронный журнал Главного врача соревнований имеют:

- главные врачи соревнований (только к домашним Матчам Клуба).

Порядок организации экстренной медицинской помощи пострадавшему (травмированному) Хоккеисту (Хоккеисту) на льду

Выдвижение медицинской бригады на каток (лёд) с медицинской тележкой-каталкой, вакуумным иммобилизующим матрацем (при наличии такого оборудования), спинальной доской с фиксатором для головы, ковшовыми носилками, жёстким шейным иммобилизатором (типа «Филадельфия»), мешком ручным для ИВЛ (типа «Амбу»), перевязочным материалом, кровоостанавливающим жгутом и транспортными шинами (на ногу и на руку) осуществляется немедленно после подачи врачом по спортивной медицине Клуба заранее определённого условного знака (например, поднятый вверх кулак или перекрещенные над головой руки).

1. Опустить тележку-каталку на лёд в непосредственной близости от пострадавшего Хоккеиста (Хоккеиста).

2. Перевернуть спортсмена на спину, если он лежит лицом вниз, жёстко фиксируя руками голову, шею и плечи во избежание нарушения целостности спинного мозга повреждёнными шейными позвонками.

3. Расстегнуть защитную маску (при её наличии) и надеть на спортсмена жёсткий шейный иммобилизатор.

4. Если у спортсмена отсутствует собственное дыхание, то необходимо вставить ему в рот S-образный воздуховод и начать искусственное дыхание с помощью ручного мешка для ИВЛ.

5. В случае кровотечения наложить кровоостанавливающий жгут на повреждённую конечность и/или затампонировать рану.

6. В случае перелома костей верхних или нижних конечностей, а также видимого повреждения локтевого или коленного суставов, иммобилизовать повреждённую конечность транспортной шиной.

7. Разомкнуть ковшовые носилки и подвести их под Хоккеиста (Хоккеиста).

8. Застегнуть ковшовые носилки и затянуть ремни на них.

9. Поднять и переложить Хоккеиста (Хоккеиста) на ковшовых носилках на спинальную доску, расположенную поверх иммобилизующего вакуумного матраца (при наличии такого оборудования) на тележке-каталке.

10. Расстегнуть ремни на ковшовых носилках, разъединить «ковши» и извлечь их из-под Хоккеиста (Хоккеиста).

11. Закрепить голову Хоккеиста (Хоккеиста) на спинальной доске фиксатором, а тело – ремнями.

12. Поднять тележку-каталку и выкатить её с ледовой арены непосредственно к машине скорой медицинской помощи (реанимобилю), либо к месту его стоянки.

13. В случае наступления клинической смерти, остановки или фибрилляции сердца провести сердечно-лёгочную реанимацию по алгоритму ABC непосредственно сразу после эвакуации пострадавшего Хоккеиста (Хоккеиста) в подтрибунные помещения.

14. При наличии вакуумного матраца (по показаниям) осуществить дополнительную иммобилизацию Хоккеиста (Хоккеиста) на опущенной тележке-каталке.

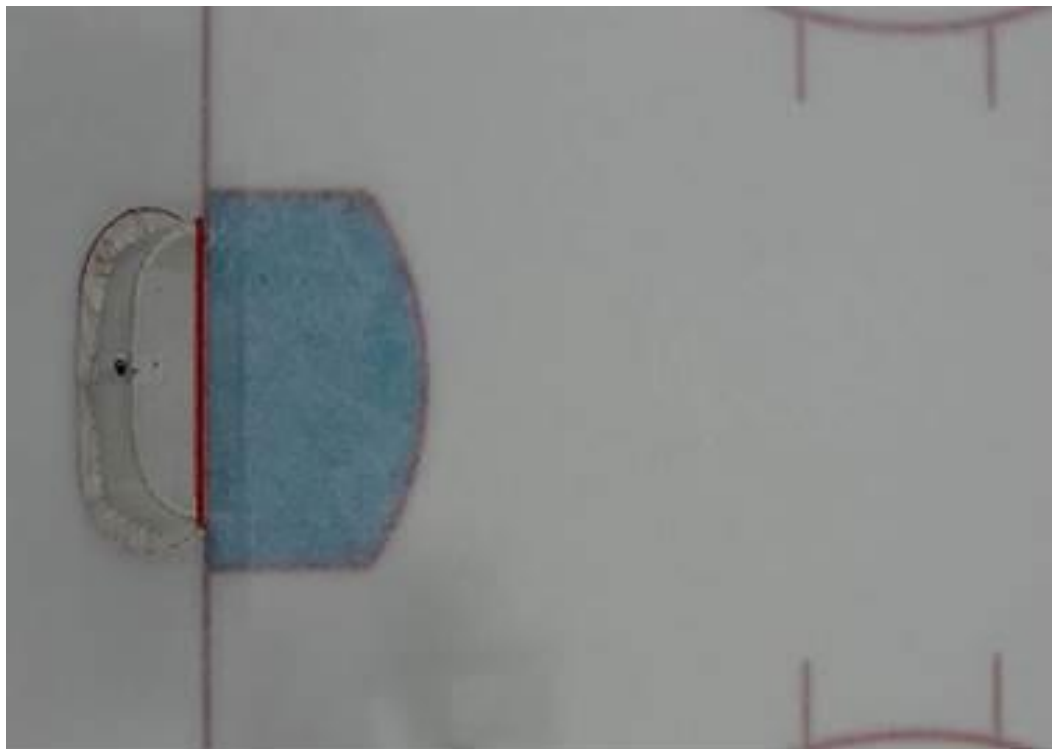
15. Закатить тележку-каталку со спортсменом в машину скорой помощи и начать эвакуацию Хоккеиста (Хоккеиста) в профильную медицинскую организацию.

16. Если использовалась тележка-каталка Спортивной ледовой арены и/или Хоккейного Клуба (команды), то следует сначала переложить иммобилизованного на спинальной доске (в вакуумном матраце) Хоккеиста (Хоккеиста) на тележку-каталку машины скорой помощи; далее по п. 15.

Примечание. Все манипуляции осуществляются в медицинских перчатках и обязательно (!) согласуются (если требуется, то через переводчика) с представителем Хоккейного Клуба (команды), сопровождающим пострадавшего Хоккеиста. Реанимационные мероприятия на льду в присутствии зрителей, журналистов и фотографов желательно не осуществлять.

РАЗМЕЩЕНИЕ КАМЕР СИСТЕМЫ «ВИДЕОГОЛЬ»

Изображение с камеры над воротами



Изображение с камеры за воротами



Схема расположения камер над воротами и за воротами (вид сверху)

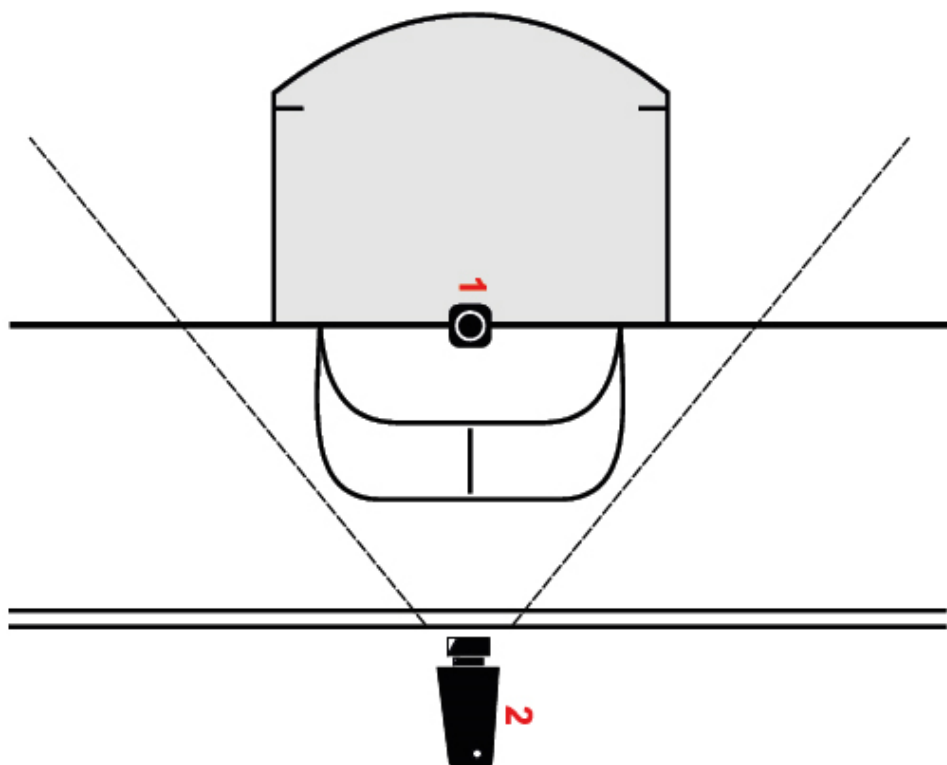
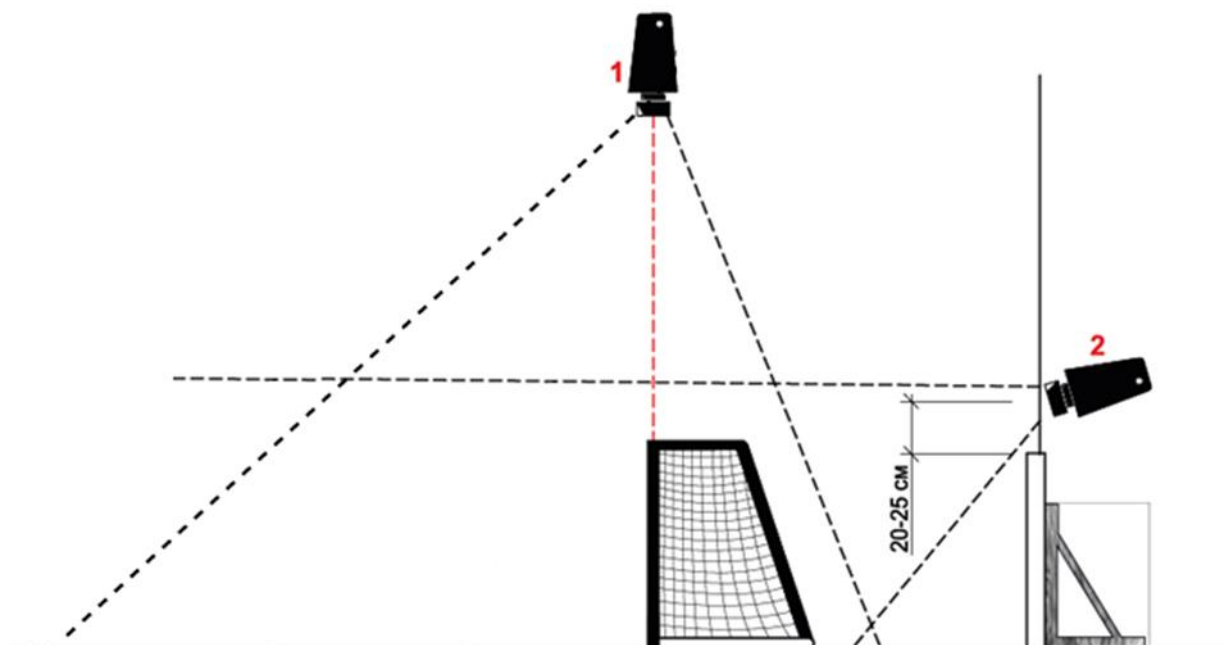


Схема расположения камер над воротами и за воротами (вид сбоку)



**Контракт профессионального хоккеиста
Всероссийского соревнования среди юниоров до 21 года
«Первенство Национальной молодежной хоккейной лиги» сезона 2021/2022
(СРОЧНЫЙ ТРУДОВОЙ ДОГОВОР)**

Вниманию Хоккеиста!

Прежде чем подписывать контракт, Вы должны внимательно изучить его, чтобы быть уверенным, что все условия и обязательства, оговоренные ранее, включены в контракт и его содержание и трактовка Вам понятны.

№ _____

г. _____ « ____ » _____ 20__ г.

_____, (далее – Клуб), в лице

(должность)

(ФИО)

действующего на основании

с одной стороны, и

(ФИО)

(далее – Хоккеист), с другой стороны (далее – Стороны), руководствуясь достигнутым соглашением, заключили срочный трудовой договор (далее – контракт) профессионального хоккеиста, принимающего участие во Всероссийском соревновании среди юниоров до 21 года «Первенство Национальной молодежной хоккейной лиги» сезона 2021/2022, о нижеследующем:

1. ПРЕДМЕТ КОНТРАКТА

1.1. Предметом настоящего контракта является двустороннее соглашение об установлении трудовых отношений между Клубом и Хоккеистом, определяющее в соответствии с Федеральным законом «О физической культуре и спорте в Российской Федерации» принадлежность спортсмена (Хоккеиста) к физкультурно-спортивной организации (Клубу).

1.2. Клуб обязуется предоставить Хоккеисту работу по обусловленной трудовой функции, обеспечить условия труда, предусмотренные действующим трудовым законодательством Российской Федерации

и иными нормативными правовыми актами, содержащими нормы трудового права, Федеральным законом «О физической культуре и спорте в Российской Федерации», локальными нормативными актами Клуба, содержащими нормы трудового права, локальными нормативными актами ФХР, регулирующими отношения Клуба и Хоккеиста, Регламентом, соглашениями, своевременно и в полном размере выплачивать Хоккеисту заработную плату, а Хоккеист обязуется лично выполнять определенную настоящим контрактом трудовую функцию, соблюдать действующее трудовое законодательство Российской Федерации и иные нормативные правовые акты, содержащие нормы трудового права, Федеральный закон «О физической культуре и спорте в Российской Федерации», действующие в Клубе правила внутреннего трудового распорядка и другие локальные нормативные акты Клуба, содержащие нормы трудового права, локальные нормативные акты ФХР, регулирующие отношения Клуба и Хоккеиста, Регламент, соглашения.

1.3. Место работы Хоккеиста:

указывается

юридическое лицо с указанием адреса и прочих реквизитов, позволяющих определить место

осуществления трудовой функции Хоккеиста

1.4. Трудовая функция: Хоккеист принимается на работу в Клуб (структурное подразделение Клуба, расположенное в той же местности, по месту нахождения юридического лица) в качестве **хоккеиста - _____ (нападающего, защитника, вратаря) молодежной команды Клуба** для подготовки и участия во Всероссийском соревновании среди молодежных команд сезона 2021/2022 (далее – Соревнование).

Трудовая функция должна выполняться Хоккеистом надлежащим образом, с учетом требований Клуба к профессиональным спортивным возможностям

Хоккеиста для достижения высоких спортивных результатов.

Должность в соответствии со штатным расписанием
« _____ »

Хоккеист имеет профессию, специальность, квалификацию
« _____ »

1.5. Клуб и Хоккеист соглашаются с тем, что на основании статьи 348.2 Трудового кодекса Российской Федерации настоящий контракт заключается как срочный трудовой договор.

1.6. Для Хоккеиста устанавливается работа в режиме гибкого рабочего времени (статья 102 Трудового кодекса Российской Федерации).

1.7. Режим времени отдыха Хоккеиста:

- а) перерывы для отдыха и питания определяются согласно соглашениям;
- б) ежегодный основной оплачиваемый отпуск продолжительностью 28 календарных дней; далее ежегодный дополнительный оплачиваемый отпуск продолжительностью 10 календарных дней; далее отпуск без сохранения заработной платы до начала предсезонного сбора согласно Регламенту, соглашениям.

1.8. Работа в Клубе является для Хоккеиста основным местом работы.

1.9. Хоккеист соглашается во исполнение статей 72.1, 348.1. Трудового кодекса Российской Федерации на перевод на постоянную работу в другой Клуб, принимающий участие в Соревновании (к другому работодателю), в случае «обмена» Хоккеиста в другой Клуб, предусмотренного Регламентом и соглашениями.

1.10. Условия, определяющие в необходимых случаях характер работы:
_____ (указать в том случае, если в Клубе постоянная работа Хоккеиста имеет разъездной характер).

2. СРОК ДЕЙСТВИЯ КОНТРАКТА.

НАЧАЛО РАБОТЫ

2.1. Срок действия настоящего контракта с «___»_____20__г. по «___»_____20__г.

2.2. Хоккеист приступает к исполнению трудовых обязанностей с «___»_____20__г., что определяется как дата начала работы. Если Хоккеист не приступит к работе в день начала работы по неуважительной причине, то Клуб имеет право аннулировать настоящий контракт.

3. ПРАВА И ОБЯЗАННОСТИ СТОРОН

3.1. Права и обязанности Хоккеиста и Клуба определяются применительно к условиям работы Хоккеиста и установлены трудовым законодательством Российской Федерации и иными нормативными правовыми актами, содержащими нормы трудового права, Федеральным законом «О физической культуре и спорте в Российской Федерации», локальными нормативными актами Клуба, содержащими нормы трудового права, локальными нормативными актами ФХР, регулирующими отношения Клуба и Хоккеиста, Регламентом, соглашениями.

3.2. Кроме предусмотренного пунктом 3.1. настоящего контракта, Клуб обязуется:

- а) обеспечить проведение учебно-тренировочных мероприятий и участие Хоккеиста в спортивных соревнованиях под руководством Главного тренера (тренеров);
- б) обеспечить страхование жизни и здоровья Хоккеиста, а также медицинское страхование в целях получения Хоккеистом дополнительных медицинских и иных услуг сверх уставленных программами обязательного медицинского страхования с указанием условий этих видов страхования;
- в) выполнять иные обязанности, предусмотренные действующим законодательством Российской Федерации, актами Международной федерации хоккея на льду, нормативными документами Министерства спорта Российской Федерации, ФХР, Регламентом Соревнования, иными соглашениями, регулирующими отношения Клуба и Хоккеиста

3.3. Кроме предусмотренного пунктом 3.1. настоящего контракта, Хоккеист обязуется:

- а) соблюдать спортивный режим, установленный Клубом, и выполнять планы подготовки к спортивным соревнованиям;

- б) принимать участие в спортивных соревнованиях только по указанию Клуба;
- в) не применять субстанции и методы, входящие в Запрещенный список Всемирного Антидопингового кодекса, а также запрещенные действующим законодательством Российской Федерации, медицинской комиссией Международного олимпийского комитета, Международной федерацией хоккея на льду;
- г) соблюдать этические нормы в области спорта, в том числе Кодекс этики ФХР;
- д) носить и использовать по назначению спортивную экипировку, предоставленную Клубом;
- е) соблюдать Регламент и требования ФХР, как организатора Соревнования, локальные нормативные акты ФХР, регулирующие отношения Клуба и Хоккеиста, которые непосредственно связаны с трудовой деятельностью Хоккеиста;
- ж) осуществить денежную выплату в пользу Клуба при расторжении контракта в случаях и размере, предусмотренными статьей 348.12 Трудового кодекса РФ, настоящим контрактом, Регламентом, соглашениями;
- з) соблюдать санитарно-гигиенические и медицинские требования, проходить обязательные предварительные и периодические медицинские осмотры(обследования), следовать медицинским рекомендациям врачей Клуба или назначенных ими специалистов;
- и) соблюдать правила внутреннего трудового распорядка Клуба;
- к) соблюдать установленные действующим законодательством Российской Федерации, локальными нормативными актами Клуба и ФХР требования безопасности во время участия в спортивных соревнованиях, учебно-тренировочных мероприятиях и при нахождении на объектах спорта;
- л) выполнять иные обязанности, предусмотренные действующим законодательством Российской Федерации, актами Международной федерации хоккея на льду, нормативными документами Министерства спорта Российской Федерации, ФХР, Клуба, Регламентом Соревнования, иными соглашениями, регулирующими трудовую деятельность Хоккеиста.

4. УСЛОВИЯ ОПЛАТЫ ТРУДА.

ЗАРАБОТНАЯ ПЛАТА

4.1. За надлежащее выполнение Хоккеистом предусмотренной настоящим контрактом трудовой функции и иных обязанностей, установленных трудовым законодательством Российской Федерации и иными нормативными правовыми актами, содержащими нормы трудового права, Федеральным законом «О физической культуре и спорте в Российской Федерации», локальными нормативными актами Клуба, содержащими нормы трудового права, локальными нормативными актами ФХР, регулирующими отношения Клуба и Хоккеиста, Регламентом, соглашениями, Клуб выплачивает Хоккеисту заработную плату:

Сезон 2021/2022 гг.: _____ рублей (_____)

сумма прописью

или _____ рублей в месяц
(_____);

сумма прописью

Заработная плата выплачивается как оклад (должностной оклад), являющийся фиксированным размером оплаты труда Хоккеиста, за исполнение им трудовых (должностных) обязанностей определенной сложности за календарный месяц без учета компенсационных, стимулирующих и социальных выплат.

Сезон определяется как период времени с даты начала предсезонного сбора до 30 апреля 2021г., включительно. В дальнейшем даты начала и окончания сезона определяются в соответствии с Регламентом.

Средний заработок при предоставлении ежегодных оплачиваемых отпусков (основного, дополнительного) выплачивается в соответствии с трудовым законодательством Российской Федерации и учитывается

Клубом при заключении настоящего контракта в сумме заработной платы за сезон, как условная величина (сумма).

Заработная плата должна фиксироваться, начисляться и выплачиваться только в национальной валюте Российской Федерации, т.е. рублях.

4.2. Заработная плата выплачивается не реже чем каждые полмесяца в день, установленный правилами внутреннего трудового распорядка, соглашениями.

4.3. В случае дисквалификации Хоккеиста по решению ФХР, время, в течение которого

Хоккеист не принимает участия в официальных спортивных соревнованиях лиги, за исключением официальных перерывов в Соревновании, оплачивается в размере, соответствующем объему выполненной работы в учебно-тренировочных и других мероприятиях по подготовке к спортивным соревнованиям, но не менее 20 (двадцати) % от его месячной заработной платы, и не менее установленного федеральным законом минимального размера оплаты труда.

5. УСЛОВИЯ ОПЛАТЫ ТРУДА. ДОПЛАТЫ, НАДБАВКИ, ПРЕМИИ И ДРУГИЕ ПООЩРИТЕЛЬНЫЕ ВЫПЛАТЫ

5.1. Хоккеист обеспечивается за счет средств Клуба:

(указать: в собственность или на условиях аренды, безвозмездного пользования и т.п.)

5.2. Хоккеисту устанавливаются следующие дополнительные выплаты (доплаты, надбавки, премии и другие поощрительные выплаты):

5.3. Распорядительным документом Руководителя Клуба Хоккеисту могут быть компенсированы расходы на оплату услуг жилищно-коммунального хозяйства, расходы по найму и аренде жилья, расходы на санаторно-курортное лечение, на приобретение лекарств, получение платных услуг медицинских учреждений, о чем Клуб незамедлительно информирует лигу с направлением копии распорядительного документа.

5.4. Хоккеист может получать командные (коллективные) премиальные в соответствии с Положением о премировании и депремировании, утвержденным Клубом в соответствии с действующим законодательством Российской Федерации, Регламентом, соглашениями.

6. ПРЕКРАЩЕНИЕ И РАСТОРЖЕНИЕ КОНТРАКТА

6.1. Контракт прекращается, а в определенных случаях расторгается, в порядке, предусмотренном Трудовым кодексом Российской Федерации, с учетом особенностей, предусмотренных Федеральным законом «О физической культуре и спорте в Российской Федерации».

6.2. В случае досрочного расторжения Контракта по инициативе Хоккеиста (по собственному желанию) Хоккеист обязан заявлением в письменной форме предупредить Клуб в срок, установленный на дату подачи заявления нормой ФХР.

Во время течения указанного срока Хоккеист не имеет права перехода в другой Хоккейный Клуб.

При досрочном расторжении настоящего Контракта по инициативе Хоккеиста (по собственному желанию), а также в случае расторжения Контракта по инициативе Клуба по основаниям, которые относятся к дисциплинарным взысканиям, Хоккеист производит в пользу Клуба денежную выплату в размере $2/3$ от суммы заработной платы, невыплаченной за период, оставшийся до истечения срока Контракта.

6.3. Хоккеист обязан произвести в пользу Клуба денежную выплату, предусмотренную пунктом 6.2 настоящего Контракта в течение 2 (двух) месяцев со дня увольнения или в иные сроки, установленные по соглашению между Клубом и Хоккеистом.

6.4. Права Клуба в отношении Хоккеиста при досрочном расторжении настоящего Контракта по инициативе Хоккеиста (по собственному желанию), а также в случае расторжения Контракта по инициативе Клуба по основаниям, которые относятся к дисциплинарным взысканиям, определяются в соответствии с Регламентом.

6.5. При досрочном расторжении настоящего Контракта по инициативе Клуба Хоккеисту выплачивается заработная плата за фактически проработанное время и выходное пособие в следующем размере:

- при расторжении Контракта в период, начиная с 1 мая и заканчивая за 7 дней до даты, предшествующей началу Соревнования, — 25% от суммы заработной платы, невыплаченной за текущий сезон, и 20% от суммы заработной платы, предусмотренной за оставшиеся сезоны Контракта;
- при расторжении Контракта в период, начиная за 6 дней с даты начала Соревнования по 20 декабря, — 50% от суммы заработной платы, невыплаченной за текущий сезон, и 20% от суммы заработной платы, предусмотренной за оставшиеся сезоны Контракта;
- при расторжении Контракта в период с 21 декабря до даты, предшествующей началу плей-офф, — 100% от суммы заработной платы, невыплаченной за текущий сезон, и 20% от суммы заработной платы, предусмотренной за оставшиеся сезоны Контракта;
- в период с даты начала плей-офф по 30 апреля Клуб не имеет права досрочно расторгнуть Контракт по своей инициативе.

6.6. Первая часть выходного пособия, указанного в пункте 6.5 настоящего Контракта (25%/50%/100% от суммы заработной платы, невыплаченной за текущий сезон), выплачивается Хоккеисту вне зависимости от его последующего трудоустройства в течение 2 (двух) месяцев со дня увольнения.

Вторая часть выходного пособия (20% от суммы заработной платы,

предусмотренной за оставшиеся сезоны Контракта) выплачивается равными долями, начиная с даты начала сезона, следующего за тем, в котором был расторгнут Контракт с рассрочкой на период действия расторгнутого Контракта. Выплата второй части выходного пособия при расторжении контракта по инициативе Клуба прекращается с момента подписания Хоккеистом нового контракта с любым профессиональным хоккейным Клубом (за исключением клубов, принимающих участие во Всероссийском соревновании среди мужских команд «Высшая хоккейная лига – Кубок Шелкового пути» сезона 2021/2022).

6.7. Клуб и Хоккеист имеют право определить в настоящем пункте иные сроки, порядок и условия выплаты выходного пособия при досрочном расторжении Контракта по инициативе Клуба. Размер выходного пособия в любом случае не может превышать сумму, установленную пунктом 6.5. настоящего Контракта.

—

6.8. Контракт может быть прекращен по соглашению сторон как с выплатой, так и без выплаты выходного пособия или осуществления денежной выплаты.

7. РАЗРЕШЕНИЕ СПОРОВ

7.1. Все споры, разногласия или требования, возникающие из настоящего контракта или в связи с ним, в том числе касающиеся его исполнения, нарушения, прекращения (расторжения) или недействительности, подлежат рассмотрению Дисциплинарным комитетом ФХР в порядке, предусмотренном Дисциплинарным регламентом ФХР. Обжалование решений Дисциплинарного комитета ФХР осуществляется в порядке, предусмотренном Дисциплинарным регламентом ФХР.

7.2. С учетом процедуры и требований, предусмотренных пунктом 7.1. настоящего контракта, в случае если Хоккеист переходит в любой другой хоккейный клуб, включая иностранный, без письменного разрешения Клуба, Хоккеист и Клуб соглашаются при возникшем споре на исключительную юрисдикцию Дисциплинарного комитета ФХР, Апелляционного комитета ФХР, Признанного ФХР третейского суда. Также Хоккеист и Клуб признают, что решения Дисциплинарного комитета ФХР, Апелляционного

комитета ФХР, признанного ФХР третейского суда, запрещающие Хоккеисту выступать за любой другой

хоккейный клуб, включая иностранный, имеют полную силу в России и в любой другой стране, Хоккеист соглашается не опротестовывать решения Дисциплинарного комитета ФХР, Апелляционного комитета ФХР, признанного ФХР третейского суда, запрещающие Хоккеисту выступать за любой другой

хоккейный клуб, включая иностранный.

7.3. Клуб и Хоккеист соглашаются с тем, что условия, предоставленные Хоккеисту по настоящему контракту, уникальны, неоценимы и не могут быть адекватно возмещены Клубу. Поэтому Клуб имеет право на требование и получение через соответствующие инстанции Международной федерации хоккея на льду, ФХР, дисциплинарные и судебные процедуры запрещения для Хоккеиста выступать за любой другой хоккейный клуб России или другой страны. Данные условия никаким образом не ограничивают права Клуба на выставление иных претензий Хоккеисту.

7.4. Условия, предусмотренные пунктами 7.1-7.3. настоящего контракта, могут быть конкретизированы Регламентом, иными требованиями ФХР, как организатора Соревнования, иными соглашениями, регулирующими трудовую деятельность Хоккеиста.

8. ОСОБЫЕ УСЛОВИЯ КОНТРАКТА

8.1. Клуб и Хоккеист соглашаются с тем, что настоящий контракт направляется и регистрируется в Отделе регистрации и статистике ФХР, в порядке, установленном Регламентом. Кроме того, Хоккеист соглашается с тем, что он самостоятельно может предложить свои профессиональные услуги любому другому хоккейному клубу, а также иным юридическим и/или физическим лицам только после окончания срока действия настоящего контракта.

8.2. Хоккеист признает, что, несмотря на его собственные уникальные навыки и способности, вклад Клуба в соответствии с данным контрактом, включая, но не только, заработную плату, использование помещений и оборудования, тренировки, возможность участвовать в спортивных соревнованиях в качестве члена команды и предоставленные услуги являются существенной частью в развитии хоккейных навыков и способностей Хоккеиста, и что такой вклад является для него ценным в содействии карьере профессионального игрока в хоккей с шайбой.

8.3. В подготовительный и соревновательный периоды руководство Клуба имеет право устанавливать дополнительные разумные правила, не противоречащие действующему законодательству Российской Федерации, Регламенту, иным требованиям ФХР как организатора Соревнования, соглашениям, регулирующим поведение и подготовку Хоккеиста.

8.4. В случае заболевания или несчастного случая Хоккеист, если обстоятельства позволяют это сделать, должен немедленно предупредить Главного тренера и (или) врача команды, и в течение 24 часов предоставить письменное медицинское

подтверждение, содержащее противопоказания занятием хоккеем, и явиться в Клуб для прохождения медицинского осмотра (обследования) под контролем врача Клуба.

8.5. Если Хоккеист получает травму в ходе игры, при переездах с командой, командировках от Клуба, а также на учебно-тренировочных занятиях, Клуб оплачивает ему в установленном порядке госпитализацию, вплоть до выписки, при условии, что больница и врач определены Клубом. Также требование об оплате Клубом реабилитации рассматривается Дисциплинарным комитетом ФХР в порядке, предусмотренном Дисциплинарным регламентом ФХР.

В период временной нетрудоспособности Хоккеиста, вызванной спортивной травмой, полученной им при исполнении обязанностей по настоящему контракту, Клуб обязан за счет собственных средств производить ему доплату к пособию по временной нетрудоспособности до размера среднего заработка в случае, когда размер указанного пособия ниже среднего заработка Хоккеиста и разница между размером указанного пособия и размером среднего заработка не покрывается страховыми выплатами по дополнительному страхованию спортсмена, осуществляемому Клубом и (или) лигой.

В период временной нетрудоспособности Хоккеиста, вызванной заболеванием при исполнении обязанностей по настоящему контракту, Клуб вправе за счет собственных средств производить доплату к пособию по временной нетрудоспособности Хоккеиста до размера среднего заработка в случае, когда размер указанного пособия ниже среднего заработка Хоккеиста.

8.6. Если Хоккеист не здоров по причине спортивной травмы, полученной в ходе выполнения обязанностей Хоккеиста, настоящий контракт не может быть расторгнут по инициативе Клуба до восстановления трудоспособности хоккеиста или установления ему группы инвалидности.

8.7. В случае полной потери Хоккеистом профессиональной трудоспособности, произошедшей во время участия в учебно-тренировочном и (или) соревновательном процессе Клуба в период действия настоящего контракта, на основании медицинского экспертного заключения Клуб выплачивает Хоккеисту в течение двух месяцев единовременную компенсацию в размере 100% от суммы заработной платы за сезон, в котором наступила потеря трудоспособности Хоккеиста.

8.8. В случае смерти хоккеиста, произошедшей во время участия в учебно-тренировочном и (или) соревновательном процессе клуба в период действия настоящего Контракта, на основании медицинского экспертного заключения Клуб выплачивает близким родственникам (родственникам по прямой восходящей и нисходящей линии, супруге) Хоккеиста в течение трех месяцев с момента

получения соответствующего заявления в равных долях единовременную компенсацию в размере 200% от суммы заработной платы за сезон, в котором наступила смерть Хоккеиста.

8.9. Клуб не несет никаких обязательств перед Хоккеистом в случае, если Хоккеист получил травму в результате действий или бездействия, не связанных с выполнением его трудовой функции по настоящему контракту.

8.10. Иные виды и условия социального страхования, пенсионного страхования, непосредственно связанные с трудовой деятельностью Хоккеиста осуществляются в соответствии с трудовым законодательством Российской Федерации, Федеральным законом «О физической культуре и спорте в Российской Федерации», иными законами и нормативными правовыми актами, локальными нормативными актами Клуба, содержащими нормы трудового права, локальными нормативными актами ФХР в части, относящейся к условиям труда Хоккеиста, регулирующими отношения Клуба и Хоккеиста, соглашениями.

8.11. Хоккеист несет ответственность за разглашение коммерческой тайны и конфиденциальной информации Клуба в порядке, предусмотренном действующим законодательством Российской Федерации.

8.12. Хоккеист соглашается на передачу Клубом его персональных данных, копии настоящего контракта в ФХР, а в случае включения Хоккеиста в состав спортивной сборной команды Российской Федерации по хоккею – на передачу копии настоящего контракта в федеральный орган исполнительной власти, осуществляющий функции по проведению государственной политики и нормативно-правовому регулированию в области физической культуры и спорта.

8.13. Хоккеист соглашается на передачу Клубом его персональных данных о состоянии здоровья в Медицинский отдел ФХР для целей их обработки (в том числе автоматизированной), а также передачу Клубом или Медицинским отделом ФХР персональных данных о состоянии здоровья врачам спортивной сборной команды по хоккею Российской Федерации.

8.14. Клуб и Хоккеист взаимно обязуются пользоваться услугами агентов, аккредитованных в установленном действующим законодательством Российской Федерации порядке для работы с Хоккеистами

8.15. Хоккеист передает Клубу на период действия Контракта все права на использование своего изображения, Ф.И.О., образцов подписи и почерка, внешнего

облика, стилизованных и фотографических образов Хоккеиста в Клубной экипировке и/или совместно с символикой Клуба, слоганов, высказываний, популярных выражений и других атрибутов персонификации в информационных и рекламных целях, а также соглашается на передачу указанных прав третьим лицам, в том числе ВХЛ, ФХР:

(подпись, дата)

9. ЗАКЛЮЧИТЕЛЬНЫЕ ПОЛОЖЕНИЯ

9.1. Хоккеист заверяет, что до заключения настоящего контракта у него была возможность изучить все документы и акты, предусмотренные контрактом.

9.2. В части регулирования трудовых отношений настоящий контракт вступает в силу в порядке и с даты, определенной п. 2.2. контракта, при условии положительного результата предварительного медицинского осмотра (обследования) Хоккеиста Клубом.

В части регулирования спортивных и иных отношений, вытекающих из локальных нормативных актов ФХР в части, относящейся к условиям труда Хоккеиста, контракт вступает в силу с момента его регистрации в Отделе регистрации и статистики ФХР.

9.3. Все выплаты по настоящему контракту подлежат налогообложению в соответствии с действующим законодательством Российской Федерации.

9.4. Контракт составлен в трех экземплярах, по одному для каждой из сторон (для Клуба и для Хоккеиста), а также один для ФХР. Каждый экземпляр имеет одинаковую юридическую силу.

9.5. Данный контракт является полным письменным соглашением между сторонами. Устные договоренности не имеют силы. Внесение каких-либо изменений в контракт после его регистрации категорически запрещается. Предоставление для регистрации в Отдел Регистрации и статистики ФХР контракта, отличного от утвержденной Регламентом формы, не допускается.

9.6. С правилами внутреннего трудового распорядка, соглашениями, стандартной должностной инструкцией, локальными нормативными актами Клуба, содержащими нормы трудового права, локальными нормативными актами ФХР, регулирующими отношения Клуба и Хоккеиста, иными нормами, утвержденными ФХР, Правилами игры в хоккей, Регламентом, условиями договоров Клуба со спонсорами (партнерами), рекламодателями, ФХР, в части, непосредственно

связанной с трудовой деятельностью Хоккеиста – ознакомлен.

_____ (подпись, дата)

9.7. Обязательный предварительный медицинский осмотр (обследование):

(заключение врача)

После прочтения настоящего контракта Клуб и Хоккеист соглашаются с тем, что все условия и обязательства контракта, а также их трактовка понятны им в полном объеме. Все стороны контракта имели полную возможность до его подписания обсудить все условия и обязательства со своими юристами, врачами, агентами, иными представителями и настоящий контракт подписывается при свободном волеизъявлении сторон.

АДРЕСА И ПОДПИСИ СТОРОН:

Клуб

Хоккеист

Адрес:

ИНН

Год рождения

Паспорт:

Расчетный счет

Адрес:

Руководитель Клуба

_____ / _____

Хоккеист

_____ / _____

МП

Агент Хоккеиста (в случае, если он представлял интересы Хоккеиста при заключении настоящего контракта)

№ аккредитации

_____ / _____ / _____

**Пробный Контракт профессионального хоккеиста
Всероссийского соревнования среди юниоров до 21 года
«Первенство Национальной молодежной хоккейной лиги» сезона 2021/2022**

(СРОЧНЫЙ ТРУДОВОЙ ДОГОВОР)

Вниманию Хоккеиста!

Прежде чем подписывать контракт, Вы должны внимательно изучить его, чтобы быть уверенным, что все условия и обязательства, оговоренные ранее, включены в контракт и его содержание и трактовка Вам понятны.

№ _____

г. _____ «__» _____ 20__ г.

_____,
(далее – Клуб), в лице

(должность)

(ФИО)

действующего на основании _____,

с одной стороны, и _____

(ФИО)

(далее – Хоккеист), с другой стороны (далее – Стороны), руководствуясь достигнутым соглашением, заключили срочный трудовой договор (далее – контракт) профессионального хоккеиста, принимающего участие во Всероссийском соревновании среди юниоров до 21 года сезона «Первенство Национальной молодежной хоккейной лиги» сезона 2021/2022, о нижеследующем:

1. ПРЕДМЕТ КОНТРАКТА

1.1. Предметом настоящего контракта является двустороннее соглашение об установлении трудовых отношений между Клубом и Хоккеистом на время

предсезонного сбора – выполнения временной (до двух месяцев) работы, определяющее на это время, в соответствии с Федеральным законом «О физической культуре и спорте в Российской Федерации», принадлежность спортсмена (Хоккеиста) к физкультурно-спортивной организации (Клубу), участвующему во

Всероссийском соревновании среди молодежных команд сезона 2021/2022.

1.2. Клуб обязуется предоставить Хоккеисту работу по обусловленной трудовой функции, обеспечить условия труда, предусмотренные действующим трудовым законодательством Российской Федерации и иными нормативными правовыми актами, содержащими нормы трудового права, Федеральным законом «О физической культуре и спорте в Российской Федерации», локальными нормативными актами Клуба, содержащими нормы трудового права, локальными нормативными актами ФХР, регулирующими отношения Клуба и Хоккеиста, Регламентом, соглашениями, своевременно и в полном размере выплачивать Хоккеисту заработную плату, а Хоккеист обязуется лично выполнять определенную настоящим контрактом трудовую функцию, соблюдать действующее трудовое законодательство Российской Федерации и иные нормативные правовые акты, содержащие нормы трудового права, Федеральный закон «О физической культуре и спорте в Российской Федерации», действующие в Клубе правила внутреннего трудового распорядка и другие локальные нормативные акты Клуба, содержащие нормы трудового права, локальные нормативные акты ФХР, регулирующие отношения Клуба и Хоккеиста, Регламент, соглашения.

1.3. Место работы Хоккеиста:

указывается

*юридическое лицо с указанием адреса и прочих реквизитов, позволяющих
определить место*

осуществления трудовой функции Хоккеиста

1.4. Трудовая функция: Хоккеист принимается на работу в Клуб (структурное подразделение Клуба, расположенное в той же местности, по месту нахождения юридического лица) на время предсезонного сбора – выполнения временной (до двух месяцев) работы в качестве **хоккеиста** - _____ (**нападающего, защитника, вратаря**) **молодежной команды Клуба** для подготовки и участия во Всероссийском соревновании среди юниоров до 21 года «Первенство Национальной молодежной хоккейной лиги» сезона 2021/2022 (далее –

Соревнование). Трудовая функция выполняется Хоккеистом надлежащим образом, с учетом требований Клуба к профессиональным спортивным возможностям Хоккеиста.

Должность в соответствии со штатным расписанием « _____ »
_____»

Хоккеист имеет профессию, специальность, квалификацию _____
_____»

1.5. Стороны соглашаются с тем, что уровень качества игры Хоккеиста определяется исключительно по заключению Главного тренера или Генерального менеджера Клуба.

1.6. Клуб и Хоккеист соглашаются с тем, что на основании статьи 348.2 Трудового кодекса Российской Федерации настоящий контракт заключается как срочный трудовой договор.

1.7. Для Хоккеиста устанавливается работа в режиме гибкого рабочего времени (статья 102 Трудового кодекса Российской Федерации).

1.8. Режим времени отдыха Хоккеиста:

а) перерывы для отдыха и питания определяется согласно соглашениям.

1.9. Работа в Клубе является для Хоккеиста основным местом работы.

1.10. По настоящему контракту испытание Хоккеисту не устанавливается (статья 289 Трудового кодекса Российской Федерации).

2. СРОК ДЕЙСТВИЯ КОНТРАКТА.

НАЧАЛО РАБОТЫ

2.1. Срок действия настоящего контракта с «__» _____ 20__ г. по «__» _____ 20__ г.

2.2. Хоккеист приступает к исполнению трудовых обязанностей с «__» _____ 20__ г., что определяется как дата начала работы. Если Хоккеист не приступит к работе в день начала работы, то Клуб имеет право аннулировать настоящий контракт.

3. ПРАВА И ОБЯЗАННОСТИ СТОРОН

3.1. Права и обязанности Хоккеиста и Клуба определяются применительно к условиям работы Хоккеиста и установлены трудовым законодательством Российской Федерации и иными нормативными правовыми актами, содержащими нормы трудового права, Федеральным законом «О физической культуре и спорте в

Российской Федерации», локальными нормативными актами Клуба, содержащими нормы трудового права, локальными нормативными актами ФХР, регулирующими отношения Клуба и Хоккеиста, Регламентом, соглашениями.

3.2. Кроме предусмотренного пунктом 3.1. настоящего контракта, Клуб обязуется:

- а) обеспечить проведение учебно-тренировочных мероприятий и участие Хоккеиста в спортивных соревнованиях под руководством Главного тренера (тренеров);
- б) обеспечить страхование жизни и здоровья Хоккеиста, а также медицинское страхование в целях получения Хоккеистом дополнительных медицинских и иных услуг сверх уставленных программами обязательного медицинского страхования с указанием условий этих видов страхования;
- в) выполнять иные обязанности, предусмотренные действующим законодательством Российской Федерации, актами Международной федерации хоккея на льду, нормативными документами Министерства спорта Российской Федерации, ФХР, Регламентом Соревнования, иными соглашениями, регулирующими отношения Клуба и Хоккеиста

3.3. Кроме предусмотренного пунктом 3.1, Хоккеист по настоящему контракту обязуется:

- а) соблюдать спортивный режим, установленный Клубом, и выполнять планы подготовки к спортивным соревнованиям;
- б) принимать участие в спортивных соревнованиях только по указанию Клуба;
- в) не применять субстанции и методы, входящие в Запрещенный список Всемирного Антидопингового кодекса, а также запрещенные действующим законодательством Российской Федерации, медицинской комиссией Международного олимпийского комитета, Международной федерацией хоккея на льду;
- г) соблюдать этические нормы в области спорта, в том числе Кодекс этики ФХР;
- д) носить и использовать по назначению спортивную экипировку, предоставленную Клубом;
- е) соблюдать Регламент и требования ФХР, как организатора спортивных соревнований, локальные нормативные акты ФХР, регулирующие отношения Клуба и Хоккеиста, которые непосредственно связаны с трудовой деятельностью Хоккеиста;
- ж) соблюдать санитарно-гигиенические и медицинские требования, проходить обязательные предварительные и периодические медицинские осмотры (обследования), следовать медицинским рекомендациям врачей Клуба или назначенных ими специалистов;
- з) соблюдать правила внутреннего трудового распорядка Клуба;

- и) соблюдать установленные действующим законодательством Российской Федерации, локальными нормативными актами Клуба и ФХР требования безопасности во время участия в спортивных соревнованиях, учебно-тренировочных мероприятиях и при нахождении на объектах спорта;
- к) выполнять иные обязанности, предусмотренные действующим законодательством Российской Федерации, актами Международной федерации хоккея на льду, нормативными документами Министерства спорта Российской Федерации, ФХР, Клуба, Регламентом Соревнования, иными соглашениями, регулирующими трудовую деятельность Хоккеиста

4. УСЛОВИЯ ОПЛАТЫ ТРУДА.

ЗАРАБОТНАЯ ПЛАТА

4.1. За надлежащее выполнение Хоккеистом предусмотренной настоящим контрактом трудовой функции и иных обязанностей, установленных трудовым законодательством Российской Федерации и иными нормативными правовыми актами, содержащими нормы трудового права, Федеральным законом «О физической культуре и спорте в Российской Федерации», локальными нормативными актами Клуба, содержащими нормы трудового права, локальными нормативными актами ФХР, регулирующими отношения Клуба и Хоккеиста, Регламентом, соглашениями, Клуб выплачивает Хоккеисту заработную плату (сумму месячной заработной платы):

в молодежной команде _____ рублей в месяц (_____).
сумма прописью

Заработная плата выплачивается как оклад (должностной оклад), являющийся фиксированным размером оплаты труда Хоккеиста, за исполнение им трудовых (должностных) обязанностей определенной сложности за календарный месяц без учета компенсационных, стимулирующих и социальных выплат.

4.2. Заработная плата выплачивается не реже чем каждые полмесяца в день, установленный правилами внутреннего трудового распорядка, соглашениями.

4.3. Все выплаты по настоящему контракту подлежат налогообложению в соответствии с действующим законодательством Российской Федерации.

5. УСЛОВИЯ ОПЛАТЫ ТРУДА.

ДОПЛАТЫ, НАДБАВКИ, ПРЕМИИ

И ДРУГИЕ ПООЩРИТЕЛЬНЫЕ ВЫПЛАТЫ

5.1. Хоккеист обеспечивается за счет средств Клуба:

(указать: в собственность или на условиях аренды, безвозмездного пользования и т.п.)

5.2. Распорядительным документом Руководителя Клуба Хоккеисту могут быть компенсированы расходы на оплату услуг жилищно-коммунального хозяйства, включая расходы по найму и аренде жилья, расходы на санаторно-курортное лечение, на приобретение лекарств, получение платных услуг медицинских учреждений и т.п., о чем указывается в пункте 5.1. настоящего контракта.

5.3. Хоккеист может получать командные (коллективные) премиальные в соответствии с Положением о премировании и депремировании, утвержденным Клубом в соответствии с действующим законодательством Российской Федерации, Регламентом, соглашениями.

6. ПРЕКРАЩЕНИЕ И РАСТОРЖЕНИЕ КОНТРАКТА

6.1. Контракт прекращается, а в определенных случаях расторгается, в порядке, предусмотренном Трудовым кодексом Российской Федерации с учетом особенностей, предусмотренных Федеральным законом «О физической культуре и спорте в Российской Федерации».

6.2. Клуб имеет право досрочно в одностороннем порядке расторгнуть настоящий контракт. В этом случае Клуб должен предупредить Хоккеиста, вручив ему письменное уведомление о расторжении контракта лично или по почте с почтовым уведомлением. Уведомление о расторжении контракта должно быть одновременно направлено в Отдел регистрации и статистики ФХР (почтой или электронной почтой).

6.3. Расторжение контракта приобретает силу с момента вручения Хоккеисту письменного уведомления Клуба. С этого момента Хоккеист приобретает статус свободного агента, без какой-либо компенсации его прежнему Клубу.

6.4. Клуб должен выплатить Хоккеисту заработную плату, причитающуюся ему по контракту на момент вручения уведомления о расторжении контракта.

6.5. Хоккеисту при увольнении:

- а) вместо предоставления оплачиваемого отпуска, выплачивается компенсация из расчета два рабочих дня за месяц работы (статья 291 Трудового кодекса РФ);
- б) выходное пособие не выплачивается (статья 292 Трудового кодекса РФ).

7. РАЗРЕШЕНИЕ СПОРОВ

7.1. Все споры, разногласия или требования, возникающие из настоящего контракта или в связи с ним, в том числе касающиеся его исполнения, нарушения,

прекращения (расторжения) или недействительности, подлежат рассмотрению Дисциплинарным комитетом ФХР в соответствии с Дисциплинарным Регламентом ФХР. Обжалование решений Дисциплинарного комитета ФХР осуществляется в порядке, предусмотренном Дисциплинарным регламентом ФХР.

7.2. С учетом процедуры и требований, предусмотренных пунктом 7.1. настоящего контракта, в случае если Хоккеист переходит в любой другой хоккейный клуб, включая иностранный, без письменного разрешения Клуба, Хоккеист и Клуб соглашаются при возникшем споре на исключительную юрисдикцию Дисциплинарного комитета ФХР, Апелляционного комитета ФХР, Признанного ФХР третейского суда. Также Хоккеист и Клуб признают, что решения Дисциплинарного комитета ФХР, Апелляционного комитета ФХР, Признанного ФХР третейского суда, запрещающие Хоккеисту выступать за любой другой хоккейный клуб, включая иностранный, имеют полную силу в России и в любой другой стране, Хоккеист соглашается не опротестовывать решения Дисциплинарного комитета ФХР, Апелляционного комитета ФХР, Признанного ФХР третейского суда, запрещающие Хоккеисту выступать за любой другой хоккейный клуб, включая иностранный.

7.3. Клуб и Хоккеист соглашаются с тем, что условия, предоставленные Хоккеисту по настоящему контракту, уникальны, неоценимы и не могут быть адекватно возмещены Клубу. Поэтому Клуб имеет право на требование и получение через соответствующие инстанции Международной федерации хоккея на льду, ФХР, дисциплинарные и судебные процедуры запрещения для Хоккеиста выступать за любой другой хоккейный клуб России или другой страны. Данные условия никаким образом не ограничивают права Клуба на выставление иных претензий Хоккеисту.

7.4. Условия, предусмотренные пунктами 7.1-7.3. настоящего контракта, могут быть конкретизированы Регламентом, иными требованиями ФХР, как организатора Соревнования, соглашениями, регулирующими трудовую деятельность Хоккеиста.

8. ОСОБЫЕ УСЛОВИЯ КОНТРАКТА

8.1. Клуб и Хоккеист соглашаются с тем, что настоящий контракт направляется и регистрируется в Отделе регистрации и статистики ФХР в порядке, установленном Регламентом. Кроме того, Хоккеист соглашается с тем, что он самостоятельно может предложить свои профессиональные услуги любому другому хоккейному клубу, а также иным юридическим и/или физическим лицам только после окончания срока действия настоящего контракта.

8.2. Хоккеист признает, что, несмотря на его собственные уникальные навыки и способности, вклад Клуба в соответствии с данным контрактом, включая, но не только, заработную плату, использование помещений и оборудования, тренировки, возможность участвовать в спортивных соревнованиях в качестве члена команды и предоставленные услуги являются существенной частью в развитии хоккейных навыков и способностей Хоккеиста, и что такой вклад является для него ценным в содействии карьере профессионального игрока в хоккей с шайбой.

8.3. В подготовительный и соревновательный периоды руководство Клуба имеет право устанавливать дополнительные разумные правила, не противоречащие действующему законодательству Российской Федерации, Регламенту, иным требованиям ФХР как организатора Соревнования, соглашениям, регулирующим поведение и подготовку Хоккеиста.

8.4. В случае заболевания или несчастного случая Хоккеист, если обстоятельства позволяют это сделать, должен немедленно предупредить Главного тренера и (или) врача команды, и в течение 24 часов предоставить письменное медицинское подтверждение, содержащее противопоказания занятием хоккеем, и явиться в Клуб для прохождения медицинского осмотра (обследования) под контролем врача Клуба.

8.5. Если Хоккеист получает травму в ходе игры, при переездах с командой, командировках от Клуба, а также на учебно-тренировочных занятиях, Клуб оплачивает ему в установленном порядке госпитализацию, вплоть до выписки, при условии, что больница и врач определены Клубом. Также требование об оплате Клубом реабилитации рассматривается Дисциплинарным комитетом ФХР в порядке, предусмотренном Дисциплинарным регламентом ФХР.

В период временной нетрудоспособности Хоккеиста, вызванной спортивной травмой, полученной им при исполнении обязанностей по настоящему контракту, Клуб обязан за счет собственных средств производить ему доплату к пособию по временной нетрудоспособности до размера среднего заработка в случае, когда размер указанного пособия ниже среднего заработка Хоккеиста и разница между размером указанного пособия и размером среднего заработка не покрывается страховыми выплатами по дополнительному страхованию спортсмена, осуществляемому Клубом и (или) лигой.

В период временной нетрудоспособности Хоккеиста, вызванной заболеванием при исполнении обязанностей по настоящему контракту, Клуб вправе за счет собственных средств производить доплату к пособию по временной нетрудоспособности Хоккеиста до размера среднего заработка в случае, когда размер указанного пособия ниже среднего заработка Хоккеиста.

8.6. Если Хоккеист не здоров по причине спортивной травмы, полученной в ходе выполнения обязанностей Хоккеиста, настоящий контракт не может быть расторгнут по инициативе Клуба до восстановления трудоспособности хоккеиста или установления ему группы инвалидности.

8.7. В случае полной потери Хоккеистом профессиональной трудоспособности, произошедшей во время участия в учебно-тренировочном и (или) соревновательном процессе Клуба в период действия настоящего контракта, на основании медицинского экспертного заключения Клуб выплачивает Хоккеисту в течение двух месяцев единовременную компенсацию в размере 100% от суммы заработной платы за сезон, в котором наступила потеря трудоспособности Хоккеиста.

8.8. В случае смерти хоккеиста, произошедшей во время участия в учебно-тренировочном и (или) соревновательном процессе клуба в период действия

настоящего Контракта, на основании медицинского экспертного заключения Клуб выплачивает близким родственникам (родственникам по прямой восходящей и нисходящей линии, супруге) Хоккеиста в течение трех месяцев с момента получения соответствующего заявления в равных долях единовременную компенсацию в размере 200% от суммы заработной платы за сезон, в котором наступила смерть Хоккеиста.

8.9. Клуб не несет никаких обязательств перед Хоккеистом в случае, если Хоккеист получил травму в результате действий или бездействия, не связанных с выполнением его трудовой функции по настоящему контракту.

8.10. Иные виды и условия социального страхования, пенсионного страхования, непосредственно связанные с трудовой деятельностью Хоккеиста осуществляются в соответствии с трудовым законодательством Российской Федерации, Федеральным законом «О физической культуре и спорте в Российской Федерации», иными законами и нормативными правовыми актами, локальными нормативными актами Клуба, содержащими нормы трудового права, локальными нормативными актами ФХР, регулирующими отношения Клуба и Хоккеиста, соглашениями.

8.11. Хоккеист несет ответственность за разглашение коммерческой тайны и конфиденциальной информации Клуба в порядке, предусмотренном действующим законодательством Российской Федерации.

8.12. Хоккеист соглашается на передачу Клубом его персональных данных, копии настоящего контракта в ФХР, а в случае включения Хоккеиста в состав спортивной сборной команды Российской Федерации по хоккею – также на передачу копии настоящего контракта в федеральный орган исполнительной власти, осуществляющий функции по проведению государственной политики и нормативно-правовому регулированию в области физической культуры и спорта.

8.13. Хоккеист соглашается на передачу Клубом его персональных данных о состоянии здоровья в Медицинский отдел ФХР для целей их обработки (в том числе автоматизированной), а также передачу Клубом или Медицинским отделом ФХР персональных данных о состоянии здоровья врачам спортивной сборной команды по хоккею Российской Федерации.

8.14. Клуб и Хоккеист взаимно обязуются пользоваться услугами агентов, аккредитованных в установленном действующим законодательством Российской Федерации порядке для работы с Хоккеистами.

8.15. Хоккеист передает Клубу на период действия Контракта все права на использование своего изображения, Ф.И.О., образцов подписи и почерка, внешнего облика, стилизованных и фотографических образов Хоккеиста в Клубной экипировке и/или совместно с символикой Клуба, слоганов, высказываний, популярных выражений и других атрибутов персонификации в информационных и рекламных целях, а также соглашается на передачу указанных прав третьим лицам, в том числе ВХЛ, ФХР:

(подпись, дата)

9. ЗАКЛЮЧИТЕЛЬНЫЕ ПОЛОЖЕНИЯ

9.1. Хоккеист заверяет, что до заключения настоящего контракта у него была возможность изучить все документы и акты, предусмотренные контрактом.

9.2. В части регулирования трудовых отношений настоящий контракт вступает в силу в порядке и с даты, определенной п. 2.2. контракта, при условии положительного результата предварительного медицинского осмотра (обследования) Хоккеиста Клубом.

В части регулирования спортивных и иных отношений, вытекающих из локальных нормативных актов ФХР, контракт вступает в силу с момента его регистрации в Отделе регистрации и статистики ФХР.

9.3. Все выплаты по настоящему контракту подлежат налогообложению в соответствии с действующим законодательством Российской Федерации.

9.4. Контракт составлен в трех экземплярах, по одному для каждой из сторон (для Клуба и для Хоккеиста), а также один для ФХР. Каждый экземпляр имеет одинаковую юридическую силу.

9.5. Данный контракт является полным письменным соглашением между сторонами. Устные договоренности не имеют силы. Внесение каких-либо изменений в контракт после его регистрации категорически запрещается. Предоставление для регистрации в Отдел регистрации и статистики ФХР контракта, отличного от утвержденной Регламентом формы, не допускается.

9.6. С правилами внутреннего трудового распорядка, соглашениями, стандартной должностной инструкцией, локальными нормативными актами Клуба, содержащими нормы трудового права, локальными нормативными актами ФХР, регулирующими отношения Клуба и Хоккеиста, иными нормами, утвержденными ФХР, Правилами игры в хоккей, Регламентом, условиями договоров Клуба, со спонсорами (партнерами), с рекламодателями, с лигой, с ФХР, в части, непосредственно связанной с трудовой деятельностью Хоккеиста – ознакомлен:

(подпись, дата)

9.7. Обязательный предварительный медицинский осмотр (обследование):

(заключение врача)

После прочтения настоящего контракта Клуб и Хоккеист соглашаются с тем, что все условия и обязательства контракта, а также их трактовка понятны им в полном объеме. Все стороны контракта имели полную возможность до его подписания обсудить все условия и обязательства со своими юристами, врачами, агентами, иными представителями и настоящий контракт подписывается при свободном волеизъявлении сторон.

10. АДРЕСА И ПОДПИСИ СТОРОН:

Клуб _____

Хоккеист _____

Клуб

Хоккеист

Адрес:

ИНН

Год рождения

Паспорт:

Расчетный счет

Адрес:

Руководитель Клуба

Хоккеист

МП

Агент Хоккеиста (в случае, если он представлял интересы Хоккеиста при заключении настоящего контракта)

№ аккредитации

Типовая Форма

**ДОГОВОР
о переходе Хоккеиста, находящегося в статусе
«Ограниченно свободный агент»**

г. _____ « ____ » _____ 20__ г.

_____ (далее – Хоккейный Клуб-1),

в лице _____,

действующего на основании _____, с одной стороны, и

_____ (далее – Хоккейный Клуб-2), в лице _____

действующего на основании _____, с другой стороны, вместе именуемые Стороны, заключили настоящий договор о нижеследующем.

1. В соответствии с Регламентом Всероссийского соревнования по хоккею среди юниоров до 21 года «Первенство Национальной молодежной хоккейной лиги», предметом настоящего договора является переход Хоккеиста _____, имеющего статус «Ограниченно свободный агент», из ХК «_____» (г. _____) в ХК «_____» (г. _____).

2. Стороны договорились о том, что стоимость компенсации при переходе, предусмотренном п. 1 настоящего договора составляет _____ (_____) рублей. НДС не облагается.

3. Хоккейный Клуб-2 обязуется оплатить Хоккейному Клубу-1 компенсацию, предусмотренную п. 2 настоящего договора, в течение _____ (_____) месяцев с момента подписания настоящего Договора, но не позднее « ____ » _____ 20__ года.

Срок оплаты компенсационной выплаты является окончательным, независимо от срока заключения Контракта профессионального Хоккеиста между

Хоккеистом и Хоккейным Клубом 2.

4. Оплата компенсационной выплаты по настоящему договору осуществляется в безналичном порядке по платежным реквизитам согласно выставленному счету на оплату. Составление отдельного акта приема-передачи по настоящему договору осуществляется по усмотрению сторон.

5. С момента заключения настоящего договора Хоккейный Клуб-1 дает разрешение на участие Хоккеиста в тренировочных мероприятиях, выставочных (товарищеских) Матчах и иных соревнованиях, в том числе официальных, организуемых и проводимых ФХР в составе команды Хоккейного Клуба-2.

6. В случае неисполнения или ненадлежащего исполнения обязательств по оплате компенсационной выплаты Хоккейный Клуб-2 обязан оплатить Хоккейному Клубу-1 неустойку в размере ___% за каждый день просрочки от суммы платежа. Оплата неустойки не освобождает Хоккейный Клуб-2 от надлежащего исполнения обязательств по настоящему договору.

7. Оплата пени, предусмотренная п. 6 настоящего соглашения, не освобождает Сторону-2 от исполнения обязательств по настоящему соглашению.

8. Все споры, возникающие при исполнении обязательств по Договору, Стороны будут стремиться разрешить в порядке взаимных консультаций. Споры, которые не могут быть разрешены путем проведения взаимных консультаций и переговоров, рассматриваются Дисциплинарным комитетом ФХР в установленном порядке.

9. Стороны договорились заключить договор в письменной форме путем обмена документами посредством факсимильной связи с последующим подтверждением подлинными документами.

10. Настоящий договор вступает в силу с момента его подписания Сторонами и действует до полного исполнения Сторонами всех принятых по нему обязательств.

11. Договор составлен в трех экземплярах (по одному для каждой из сторон, один экземпляр – в Департамент регистрации и статистики ФХР. ФХР для соответствующей регистрации).

12. Адреса, банковские реквизиты и подписи Сторон:

Хоккейный Клуб 1	Хоккейный Клуб 2

Типовая форма

**СОГЛАШЕНИЕ
об отказе от заключения Контракта**

г. _____, Российская Федерация «__» _____ 20__ года

_____,
(далее – Клуб), в лице _____,
действующего на основании _____, с одной
стороны, и Хоккеист _____,
находящийся в статусе «Ограниченно свободный агент» (далее – Хоккеист), с
другой стороны, вместе именуемые «Стороны», в соответствии со ст. 116
Регламента Всероссийского соревнования по хоккею среди юниоров до 21 года
«Первенство Национальной молодежной хоккейной лиги» заключили настоящее
соглашение о нижеследующем.

1. Клуб отзывает квалификационное предложение, сделанное «__» _____ 20__
г. Хоккеисту.

2. Клуб и Хоккеист в результате достигнутой взаимной договоренности,
отказываются от заключения Контракта, в результате сделанного
Квалификационного предложения, указанного в пункте 1 настоящего Соглашения.
Стороны договорились, что финансовых претензий друг к другу не имеют.

3. Хоккеисту предоставляется право заключения Контракта с любым хоккейным
Клубом.

4. Настоящее Соглашение вступает в силу с момента его регистрации в
Департаменте регистрации и статистики ФХР.

5. Настоящее Соглашение составлено в трех экземплярах, имеющих равную
юридическую силу (по одному для каждой из сторон, третий экземпляр в
Департаменте регистрации и статистики ФХР).

Клуб:

Хоккеист:

Типовая Форма

«Инициатива Хоккеиста»

СОГЛАШЕНИЕ

о прекращении Контракта профессионального Хоккеиста Всероссийского соревнования по хоккею среди юниоров до 21 года «Первенство Национальной молодежной хоккейной лиги»

г. _____
«__» _____ 20__ г.

_____, (далее –
Клуб), в лице _____,
(должность, ФИО)

действующего на основании _____, с одной стороны,
и _____,
(ФИО)

(далее – Хоккеист), с другой стороны (далее – Стороны), заключили настоящее соглашение о прекращении Контракта профессионального Хоккеиста Всероссийского соревнования по хоккею среди юниоров до 21 года «Первенство Национальной молодежной хоккейной лиги» о нижеследующем.

1. Стороны подтверждают, что Контракт профессионального Хоккеиста Всероссийского соревнования по хоккею среди юниоров до 21 года «Первенство Национальной молодежной хоккейной лиги» (срочный трудовой договор) от «__» _____ 20__ г., заключенный между Клубом и Хоккеистом (далее по тексту – Контракт), прекращен (расторгнут) «__» _____ 20__ г. на основании п. 3 ст.77 Трудового кодекса Российской Федерации (по инициативе работника) без уважительных причин.

2. В связи с прекращением Контракта по инициативе Хоккеиста (по собственному желанию) без уважительных причин и в соответствии с п. 1 ст. 135

Регламента Всероссийского соревнования по хоккею среди юниоров до 21 года «Первенство Национальной молодежной хоккейной лиги» и п. 6.2 Контракта Хоккеист обязуется выплатить в пользу Клуба компенсацию за такое расторжение Контракта _____ в _____ размере _____ (_____) рублей.

3. В соответствии с п. 3 ст. 135 Регламента Всероссийского соревнования по хоккею среди юниоров до 21 года «Первенство Национальной молодежной хоккейной лиги» компенсация, предусмотренная п. 2 настоящего соглашения, подлежит выплате в пользу Клуба в течение 2 (Двух) месяцев со дня расторжения Контракта.

4. После исполнения Хоккеистом обязательств, предусмотренных п.п. 2, 3 настоящего соглашения, обязательства по Контракту профессионального Хоккеиста Всероссийского соревнования по хоккею среди юниоров до 21 года «Первенство Национальной молодежной хоккейной лиги» признаются сторонами исполненными надлежащим образом и в полном объеме в соответствии с требованиями законодательства.

5. Настоящее соглашение составлено в трех экземплярах, по одному для каждой стороны и один экземпляр для Департамента регистрации и статистики ФХР.

6. Адреса и реквизиты сторон:

Клуб

Хоккеист

Адрес:

ИНН

Год рождения

Паспорт:

Расчетный счет

Адрес:

Руководитель Клуба

Хоккеист

МП

Типовая Форма

«Соглашение сторон»

М.П.

СОГЛАШЕНИЕ

**о прекращении Контракта профессионального Хоккеиста
Всероссийского соревнования по хоккею среди юниоров до 21 года
«Первенство Национальной молодежной хоккейной лиги»**

Г. _____
« ____ » _____ 20__ г.

_____, (далее – Клуб),
в лице

_____,
(должность, ФИО)

действующего на основании _____, с одной
стороны, и _____,

(ФИО)

(далее – Хоккеист), с другой стороны (далее – Стороны), руководствуясь достигнутым соглашением, заключили настоящее соглашение о прекращении Контракта профессионального Хоккеиста Всероссийского соревнования среди юниоров до 21 года «Первенство Национальной молодежной хоккейной лиги» о нижеследующем.

1. Стороны согласились прекратить Контракт профессионального Хоккеиста Соревнования (срочный трудовой договор) от « ____ » _____ 20__ г. (далее – Контракт), заключенный между Клубом и Хоккеистом, по соглашению сторон на основании п. 1 ст. 77 Трудового кодекса Российской Федерации Трудовую книжку Хоккеист получает в последний день работы: « ____ » _____ 20__ г..

2. Стороны договорились о том, что Контракт считается расторгнутым – « ___ » _____ 20__ года.

3. В последний день работы Хоккеиста Клуб осуществляет выдачу Хоккеисту других документов, связанных с работой, по письменному заявлению Хоккеиста и производит с ним окончательный расчет по заработной плате и поощрительным выплатам: _____.
связи с прекращением контракта Клуб обязуется выплатить в пользу Хоккеиста компенсацию (выходное пособие или иное вознаграждение) в размере _____ (_____) рублей.
Денежные средства, предусмотренные настоящим пунктом, подлежат выплате Хоккеисту за изъятиями, установленными действующим законодательством, в следующем порядке: _____

4. В силу требований, предусмотренных Контрактом Профессионального Хоккеиста и статьей 136 _ Регламента, трудовой договор прекращен по соглашению сторон:

*- с выплатой Хоккеисту выходного пособия в размере: _____.

Денежные средства, предусмотренные настоящим пунктом, подлежат выплате Хоккеисту за изъятиями, установленными действующим законодательством, в следующем порядке: _____.

*- с осуществлением денежной выплаты Хоккеистом в пользу Клуба размере _____. Денежные средства, предусмотренные настоящим пунктом, подлежат выплате Хоккеистом в следующем порядке: _____.

*- без выплаты выходного пособия.

5. Настоящее соглашение составлено в трех экземплярах, по одному для каждой стороны и один экземпляр для Управления проведения соревнований ФХР.

6. Адреса и реквизиты сторон:

Клуб

Хоккеист

Адрес:

ИНН

Год рождения

Паспорт:

Расчетный счет

Адрес:

Руководитель Клуба

Хоккеист

МП

** - пункт 3 настоящей типовой формы включается в текст соглашения при условии, если стороны в соответствии со ст. 137 Регламента Всероссийского соревнования по хоккею среди юниоров до 21 года «Первенство Национальной молодежной хоккейной лиги» договорились о прекращении Контракта с выплатой компенсации (выходного пособия) или иного вознаграждения.*

Типовая Форма
«Инициатива Клуба»

СОГЛАШЕНИЕ

о прекращении Контракта профессионального Хоккеиста
Всероссийского соревнования по хоккею среди юниоров до 21 года
«Первенство Национальной молодежной хоккейной лиги»

Г. _____
« ___ » _____ 20__ г.

_____, (далее – Клуб),
в лице

_____,
(должность, ФИО)

действующего на основании _____, с одной
стороны, и _____,

(ФИО)

(далее – Хоккеист), с другой стороны (далее – Стороны), руководствуясь достигнутым соглашением, заключили настоящее соглашение о прекращении Контракта профессионального Хоккеиста Всероссийского соревнования среди юниоров до 21 года «Первенство Национальной молодежной хоккейной лиги» о нижеследующем.

1. Стороны согласились прекратить Контракт профессионального Хоккеиста Соревнования (срочный трудовой договор) от «___» _____ 20__ г. (далее – Контракт), заключенный между Клубом и Хоккеистом, до истечения срока его действия.

2. Стороны договорились о том, что Контракт считается расторгнутым – «___» _____ 20__ года.

3. В связи с инициативой Клуба о досрочном прекращении контракта и в соответствии со ст. 134 Регламента Всероссийского соревнования среди юниоров до 21 года «Первенство Национальной молодежной хоккейной лиги» (далее – «Регламент») сумма выходного пособия, подлежащая выплате в пользу Хоккеиста, составляет _____ (_____) рублей, в том числе:

3.1 _____ рублей – первая часть выходного пособия от суммы заработной платы, невыплаченной за текущий сезон;

3.2 _____ рублей – вторая часть выходного пособия от суммы заработной платы, предусмотренной за оставшиеся сезоны

4. Выходное пособие, предусмотренное п. 3 настоящего соглашения, выплачивается в следующем порядке:

по пункту 3.1. настоящего соглашения - _____;

по пункту 3.2. настоящего соглашения - _____

5. Руководствуясь п. 3 ст. 134 Регламента стороны подтверждают, что выплата выходного пособия, предусмотренного пунктом 3.2 настоящего соглашения, прекращается с момента подписания Хоккеистом нового контракта с любым профессиональным хоккейным Клубом (за исключением Клубов ВХЛ).

6. Стороны договорились о том, что прекращение (расторжение) контракта оформляется приказом по соглашению сторон (пункт 1 части 1 ст. 77 Трудового кодекса РФ).

7. Настоящее соглашение составлено в трех экземплярах, по одному для каждой стороны и один экземпляр для Управления проведения соревнований ФХР.

8. Адреса и реквизиты сторон:

Клуб

Хоккеист

Адрес:

ИНН

Год рождения

Паспорт:

Расчетный счет

Адрес:

Руководитель Клуба

Хоккеист

МП

Типовая форма

**ДОГОВОР
о переходе юниоров**

г. _____

« ____ » _____ 20 ____ г.

_____ (далее – Школа 1),

в лице _____

(должность)

_____ ,

(ФИО)

действующего на основании _____ , с одной стороны,

_____ (далее – Школа 2),

в лице _____

(должность)

_____ ,

(ФИО)

действующего на основании _____ , с другой стороны, Законные представители юниора

(степень родства)

_____ ,

(ФИО)

_____ ,

(ФИО)

действуя от имени и в интересах _____

(ФИО, день, месяц и год рождения, серия и номер свидетельства о рождении)

(далее – Родители), с третьей стороны, вместе именуемые Стороны, руководствуясь гражданским законодательством Российской Федерации, иными положениями обязательственного права, признавая взаимовыгодные условия настоящего Договора о переходе Юниора (далее – Договор), пришли к соглашению о нижеследующем:

1. В соответствии с Регламентом Соревнования и достигнутым соглашением Сторон:

1.1. Юниор покидает Школу 1/2 и переходит в Школу 2/1.

1.2. Школа 2/1 обязуется произвести компенсационную выплату Школе 1/2 в связи с переходом Юниора в размере: _____, без НДС, в течение _____ (_____) месяцев после заключения настоящего Договора.

Школа 2/1 производит расчет в следующем порядке:

Оплата компенсационной выплаты осуществляется по платежным реквизитам согласно выставленному счету на оплату. Составление отдельного акта приема-передачи по Договору осуществляется по усмотрению сторон.

1.3. Переходы Юниора в течение выпускного года не допускаются. В исключительном случае перехода Юниора в течение выпускного года в связи со сменой места жительства Родителей, право на компенсацию за подготовку Хоккеиста принадлежит прежней Школе.

1.4. Переход Юниора возможен только при условии согласия законных представителей и самого Юниора (с 16 лет).

2. Стороны договорились заключить Договор в письменной форме путем обмена документами посредством факсимильной связи, с последующим подтверждением подлинными документами.

3. Все споры, возникающие при исполнении обязательств по Договору, Стороны будут стремиться разрешить в порядке взаимных консультаций. Споры, которые не могут быть разрешены путем проведения взаимных консультаций и переговоров, рассматриваются Дисциплинарным комитетом ФХР в установленном порядке.

4. Настоящий Договор вступает в силу с момента его подписания Сторонами и действует до исполнения Сторонами всех принятых по нему обязательств.

5. Договор составлен в четырех экземплярах (по одному для каждой из сторон, а один экземпляр – в Департамент регимтрации и статистики ФХР для соответствующей регистрации).

6. Адреса, банковские реквизиты и подписи Сторон:

Школа 1	Школа 2	Родители

Типовая Форма

**ДОГОВОР
о переводе Хоккеиста на другую работу**

г. _____ « ____ » _____
_____ 20__ г.

_____ (далее – Хоккейный Клуб-1),
в лице _____
действующего на основании _____, с одной стороны, и
_____ (далее – Хоккейный
Клуб-2),
в лице _____
действующего на основании _____, с другой стороны,
вместе именуемые Стороны, заключили настоящий договор о нижеследующем.

1. В соответствии с Регламентом Соревнования и достигнутым соглашением Сторон: *

1.1. Хоккейный Клуб-1:

1.2. Хоккейный Клуб-2: _____

2. Стороны подтверждают, что письменное согласие Хоккеиста(ов) на перевод на другую работу имеется.

3. С момента заключения настоящего договора Стороны взаимно дают разрешения на участие Хоккеиста(ов) в тренировочных мероприятиях, выставочных (товарищеских) Матчах и иных соревнованиях, в том числе официальных, организуемых и проводимых ФХР в составе соответствующих команд Хоккейного Клуба-1 и Хоккейного Клуба-2.

4. Все споры, возникающие при исполнении обязательств по настоящему договору, Стороны будут стремиться разрешать в порядке взаимных консультаций. Споры, которые не могут быть разрешены путем проведения взаимных консультаций и переговоров, рассматриваются Дисциплинарным комитетом ФХР в установленном порядке.

5. Стороны договорились заключить Договор в письменной форме путем обмена документами посредством факсимильной связи с последующим подтверждением подлинными документами.

6. Настоящий Договор вступает в силу с момента его подписания Сторонами и действует до полного исполнения Сторонами всех принятых по нему обязательств.

7. Договор составлен в трех экземплярах (по одному для каждой из сторон, а один экземпляр – в Департамент регистрации и статистик ФХР для соответствующей регистрации).

8. Адреса, банковские реквизиты и подписи Сторон:

Хоккейный Клуб-1	Хоккейный Клуб-2

Примечание:

* - в пункте 1 (подпункты 1.1, 1.2.) в соответствии с п. 2 ст. 142 Регламента Соревнования Стороны указывают одно (или несколько) встречных условий в зависимости от выбранного основания перевода («обмена») Хоккеиста(ов):

а) Хоккеист _____, _____ г.р. покидает команду Хоккейного Клуба 1/2 и переходит в команду Хоккейного Клуба 2/1;

Стороны одновременно с заключением настоящего Договора взаимно предоставляют друг другу копии прекращенных (расторгнутых) Контрактов профессиональных Хоккеистов (срочных трудовых договоров) с переходящими Хоккеистами;

б) Хоккейный Клуб 1/2 обязуется произвести компенсационную выплату в связи с переводом Хоккеиста Хоккейному Клубу 2/1 в размере: _____, без НДС, в течение _____ (_____) месяцев после заключения настоящего Договора.

Хоккейный Клуб 1/2 производит расчет в безналичном порядке через учреждения банков. Срок оплаты компенсационной выплаты является окончательным, независимо от срока заключения Контракта профессионального Хоккеиста между Хоккеистом и Хоккейным Клубом 1/2.

Оплата компенсационной выплаты осуществляется по платежным реквизитам согласно выставленному счету на оплату. Составление отдельного акта приема-передачи по Договору осуществляется на усмотрение сторон;

в) Хоккейный Клуб 1/2 предоставляет Хоккейному Клубу 2/1 принадлежащие ему спортивные права на Хоккеиста _____, _____ г.р., находящегося в статусе _____ в соответствии с Регламентом Соревнования.

ПРОТОКОЛ

**ознакомления с Общероссийскими антидопинговыми правилами
в спортивном сезоне 2021/2022**

ХК «_____»

№ п/п	Фамилия, имя, отчество законного представителя хоккеиста/ сотрудника спортивной школы	С Общероссийскими антидопинговыми правилами ознакомлен	
		личная подпись	дата ознакомления
1			
2			
3			
4			
5			
6			
7			
8			
9			
1			

_____/_____ /

наименование должности руководителя

подпись / расшифровка подписи

М.П.

Порядок
профилактических и противоэпидемических мероприятий
в случаях выявления среди Хоккеистов и сотрудников Клуба
больного с подозрением на инфекционное заболевание

При выявлении находящегося на учебно-тренировочных сборах или соревнованиях на территории Российской Федерации больного Хоккеиста с подозрением на инфекционное заболевание организация и проведение первичных профилактических и противоэпидемических мероприятий осуществляется в соответствии с требованиями:

- санитарно-эпидемических правил СП 3.1/3.2.3146-13 "Общие требования по профилактике инфекционных и паразитарных болезней";
- методических указаний МУ 3.1.3114/1-13. 3.1. "Эпидемиология. Профилактика инфекционных болезней. Организация работы в очагах инфекционных и паразитарных болезней";
- методических указаний МУ 3.4.2552-09 "Санитарная охрана территории. Организация и проведение первичных противоэпидемических мероприятий в случаях выявления больного (трупа), подозрительного на заболевания инфекционными болезнями, вызывающими чрезвычайные ситуации в области санитарно-эпидемиологического благополучия населения";
- Постановление Главного государственного санитарного врача РФ от 04.02.2016 № 11 "О представлении внеочередных донесений о чрезвычайных ситуациях санитарно-эпидемиологического характера" (вместе с "Порядком представления внеочередных донесений о возникновении чрезвычайных ситуаций санитарно-эпидемиологического характера"). Врач Клуба, выявивший больного с подозрением на инфекционное заболевание, совместно с медицинскими работниками Клуба:

1.1. осматривает больного и, при возможности, ставит предварительный диагноз инфекционного заболевания;

1.2. вызывает и встречает бригаду скорой медицинской помощи (далее - БСМП);

1.3. информирует администрацию Клуба о случае заболевания, предварительном диагнозе и необходимости изоляции больного (больных) до прибытия БСМП;

1.4. собирает эпидемиологический анамнез: устанавливает (с указанием места и времени) наличие контакта с больным инфекционным заболеванием или носителем, с больным животным или сырьем животного происхождения; факта употребления сырой воды, подозрительных продуктов питания; укусов насекомых, членистоногих, нахождения в природных условиях, оцарапывания, ослонения домашними или дикими животными, получения травм, ожогов, ран, проведения

медицинских манипуляций (инъекций, стоматологических, хирургических вмешательств и др.); других условий, при которых могло произойти заражение; сведения об иммунизации;

1.5. определяет круг контактных лиц, с составлением списков, по номеру в гостинице, по тренировкам, столовой, комнатам отдыха или реабилитации, медицинскому пункту, при применении кулера – по кулеру.

1.6. при наличии у больного рвоты и/или диареи отбирает биологический материал (кал и рвотные массы) в специальные стерильные пластиковые емкости с крышками, которые маркируются.

1.7. сообщает/ извещает в течение 2-х часов по телефону, а затем в течение 12 часов, после уточнения диагноза БСМП, в письменной форме (или по каналам электронной связи) представляют экстренное извещение (форма 058/у – срок хранения 1 год) в территориальный орган Роспотребнадзора (контакты следует уточнить на официальном сайте <http://www.rospotrebnadzor.ru/>);

1.8. готовит медицинские документы для присвоения хоккеисту статуса «травмированный игрок» через базу ЦИБ в соответствии с Регламентом проведения соревнований;

1.9. сообщает в Медицинский департамент ФХР об инфекционном заболевании хоккеистов по телефону и электронной почте. Медицинский департамент ФХР информирует руководство о «вспышке» инфекционного заболевания.

Больной (больные) с подозрением на инфекционное заболевание до прибытия БСМП подлежит немедленной изоляции по месту выявления.

Контактные лица подлежат изоляции и ежедневному медицинскому наблюдению. Срок наблюдения зависит от диагноза инфекционного заболевания. Местом изоляции могут служить номера в гостинице, размещенные в отдельном отсеке коридора на отдельном этаже. Следует максимально ограничить общение изолируемых с другими лицами. Питание организуется непосредственно в номерах. Выделение гостиничных номеров (на отдельном этаже или в отдельном отсеке коридора) для изолируемых хоккеистов, их питание и организация питьевого режима обеспечивается администрацией Клуба.

Дальнейшие профилактические и противоэпидемические мероприятия в отношении больного (больных), с подозрением на инфекционное заболевание, и контактных лиц должны проводиться по указаниям и рекомендациям специалистов Управления Роспотребнадзора, которые будут проводить эпидемиологическое расследование случая инфекционного заболевания.

ПОЛОЖЕНИЕ
о комиссарах матчей Соревнования

Статья 1. Общая часть

1. Комиссар матча осуществляет контроль за соблюдением всех положений и требований Регламента Соревнования при непосредственной организации и проведении матчей Первенства НМХЛ.
2. Задачами Комиссара матча являются:
 - а) Получение подробной информации о соблюдении до начала-, во время проведения и после окончания матча Первенства Хоккеистами, Тренерами, Судьями, Инспекторами, дирекцией спортсооружения и должностными лицами Хоккейного Клуба всех положений и требований Регламента, Правил вида спорта «хоккей», а также о соблюдении всеми участниками хоккейного матча, включая зрителей, морально-этических норм и правил;
 - б) Установление, выявление и предупреждение возможных отступлений от вышеуказанных требований;
 - в) Передача полученной информации (по телефону и при помощи «Рапорта Комиссара матча») в Управление проведения соревнований НМХЛ.
3. В состав Комиссаров матчей включаются ответственные сотрудники ФХР, а также наиболее опытные специалисты в области хоккея, обладающие личными качествами, необходимыми для проведения данного рода деятельности. Состав Комиссаров утверждается Исполнительным директором ФХР.
4. Комиссар матча в период выполнения им своих обязанностей является полномочным представителем ФХР и подчиняется только распоряжениям Исполнительного директора ФХР.
5. Просьбы Хоккейных Клубов или организаций о замене Комиссаров, назначенных на матчи, не принимаются и не рассматриваются.
6. Назначение Комиссаров на матчи Первенства НМХЛ осуществляется Исполнительным директором ФХР по представлению Управление проведения соревнований ФХР.
7. ФХР несет все расходы, связанные с осуществлением Комиссаром матча своих обязанностей.
8. Руководство и должностные лица Хоккейного Клуба-«хозяина» обязаны:
 - а) Выделить для Комиссара матча специальное место, удобное для наблюдения за матчем, и обеспечить свободный проход по всей территории спортивного сооружения;

- б) Объявить через систему оповещения зрителей (вместе с составами команд, судейской бригады и Инспектором матча) фамилию и имя Комиссара матча.

Статья 2. Обязанности Комиссара матча

1. Строго руководствоваться Регламентом НМХЛ, Правилами вида спорта «хоккей», локальными нормативными актами ФХР.
2. Обеспечивать качественное выполнение своих профессиональных обязанностей, связанных с контролем организации и проведения хоккейных матчей. Своевременно и оперативно принимать необходимые решения для выполнения своих обязанностей.
3. По прибытии к месту проведения матча представиться руководителям Хоккейного Клуба-«хозяина» и при необходимости согласовать необходимые действия, связанные с организацией и проведением матча.
4. Непосредственно после окончания матча передать в Управление проведения соревнований ФХР по телефону краткую информацию по прошедшему матчу по следующей схеме:
 - готовность спортсооружения к проведению матча;
 - готовность всех служб Клуба и спортсооружения к проведению матча;
 - обеспечение безопасности делегации команды-«гостя», судейской бригады, Инспектора матча и других официальных лиц;
 - обеспечение безопасности болельщиков команды-«гостя»;
 - обеспечение общественного порядка на трибунах;
 - обеспечение надлежащего контроля пропуска болельщиков на территорию спортсооружения и на трибуны;
 - инциденты до, во время и после окончания матча на трибунах, в фойе и других территориях спортсооружения;
 - нарушения, недостатки и замечания, а также меры, которые были приняты для их устранения;
 - рекомендации, данные организаторам.
5. Не позднее 24 часов после окончания матча представить в Управление проведения соревнований ФХР «Рапорт Комиссара матча».
6. Перед началом хоккейного матча Комиссар обязан убедиться в надежной охране и безопасности всех лиц, прибывших в составе хоккейной команды-«гостя», Судей и Инспектора, обслуживающих матч, и в случае необходимости скоординировать действия по обеспечению их безопасности с руководством правоохранительных органов, а также убедиться в наличии на спортсооружении документов о готовности спортивного сооружения к проведению матча в соответствии с Регламентом.

7. При заполнении рапорта Комиссар обязан отразить в нем:

- замеченные или предполагаемые отклонения от общепринятых норм спортивной этики и морали, выявленные при проведении матча;
- вызывающее, противоправное, грубое или недисциплинированное поведение руководителей, должностных лиц Хоккейного Клуба, Хоккеистов и Тренеров, которое не было замечено или по каким-либо причинам оставлено без внимания судейской бригадой и Инспектором;
- условия приема и размещения команды-«гостя», Судей и Инспектора;
- уровень готовности спортсооружения и его служебных помещений, ледовой площадки, судейской комнаты, медпункта, радиоузла, освещенности, раздевалок команд, туалетных и душевых комнат, телефонной связи, наличие автомобилей «Скорой помощи» и пожарной машины;
- качество обслуживания зрителей, обеспечение общественного порядка на стадионе до, во время и после окончания матча.

Статья 3. Права Комиссара матча

1. Требовать от руководителей Хоккейного Клуба и спортсооружения, на котором проводятся соревнования, а также других лиц, ответственных за организацию и проведение матча, незамедлительного устранения выявленных им недостатков, связанных с проведением матча, и обеспечение необходимых условий в соответствии с Регламентом Первенства НМХЛ и другими локальными нормативными актами ФХР.
2. Давать в случае необходимости указания администрации спортсооружения, должностным лицам Хоккейных Клубов, Судьям и Инспектору для принятия ими мер, обеспечивающих неукоснительное соблюдение требований Регламента Первенства НМХЛ, Правил вида спорта «хоккей» и других локальных нормативных актов ФХР.
3. Получать у Судей и Инспектора, проводивших матч, подробную информацию обо всех имевших место инцидентах, нарушениях правил и взысканиях, наложенных Судьей на Хоккеистов, Тренеров и других официальных лиц.
4. Задерживать начало матча или приостанавливать матч для устранения недостатков, препятствующих нормальному проведению матча или угрожающих безопасности зрителей и/или участников матча.
5. В случае невозможности оперативного устранения недостатков Комиссар имеет право отменить проведение матча.

РАПОРТ КОМИССАРА МАТЧА

Дата _____ Время _____ Матч № _____
Место _____ Город _____ Арена _____
Команда _____ Команда _____
Комиссар _____

1. Готовность sportсооружения к проведению матча (п.1 Приложения

2. Организация и обеспечение необходимых условий для команды-«гостей», судей, инспектора, комиссара и других официальных лиц

3. Обеспечение безопасности участников матча и других официальных лиц

4. Организация порядка и обеспечение безопасности зрителей на sportсооружении, в т.ч. болельщиков команды-«гостей» (п.4

5. Обеспечение до, во время и после окончания матча иных требований Спортивного и Технического Регламентов (п.5

« ____ » _____ 20 ____ г. _____

1. Готовность спортсооружения к проведению матча.

- 1.1. Наличие Протокола оперативно-технического осмотра и Акта готовности спортсооружения к проведению матча.
- 1.2. Наличие обозначенных мест для размещения двух бригад дежурного медперсонала и стоянки двух автомашин «Скорой помощи».
- 1.3. Выполнение требований Регламента, перед началом матча и во время его проведения, по обеспечению:
 - 1.3.1. надлежащей подготовки хоккейной площадки, в том числе бесперебойной работы льдоуборочных комбайнов (не менее двух).
 - 1.3.2. качественной ледовой поверхности с четко видимой официальной разметкой.
 - 1.3.3. бесперебойного освещения ледовой поверхности;
 - 1.3.4. бесперебойной работы информационного табло.
 - 1.3.5. необходимого количества официальных игровых шайб;
 - 1.3.6. наличия группы технических работников для сбора шайб и очистки льда;
 - 1.3.7. иных требований, необходимых для нормального проведения матчей Чемпионата.
- 1.4. Наличие и обеспечение работы системы «Видеогол» в соответствии с требованиями.
- 1.5. Наличие на судейском столе и обеспечение нормальной работы красного фонаря рекламной паузы и оранжевого фонаря системы «Видеогол» в соответствии с требованиями Регламента.
- 1.6. Наличие отдельной видеокамеры, обеспечивающей панорамную запись матча в соответствии с требованиями Регламента.
- 1.7. Наличие и работа «Пресс-центра» и зала для пресс-конференций.
- 1.8. Наличие смешанной зоны для общения представителей СМИ с хоккеистами и тренерами команд.
- 1.9. Наличие и работа медицинского пункта для зрителей.
- 1.10. Наличие пункта допинг-контроля и обеспечение необходимых условий для прохождения хоккеистами допинг-контроля.
- 1.11. Наличие стационарных или выдвижных тоннелей, или иных защитных конструкций, через которые осуществляется выход игроков и судей на лед.
- 1.12. Обеспечение поддержания в надлежащем виде бортов и ограждений из защитного стекла.
- 1.13. Обеспечение поддержания в надлежащем состоянии зон скамеек запасных хоккеистов.

- 2. Организация и обеспечение необходимых условий для команды-«гостей», судей, инспектора, комиссара и других официальных лиц.**
 - 2.1. Для команды-«гостей» обеспечение выполнения требований Регламента (предоставление автобуса, автомашины для формы, времени для тренировок, шайб и др.)
 - 2.2. Для судей и инспектора обеспечение выполнения требований Регламента (встреча, транспорт и др.)
 - 2.3. Обеспечение предоставления клубу-«гостю»:
 - 2.3.1. права выкупа входных билетов для своих болельщиков в «гостевой» сектор;
 - 2.3.2. 20-ти бесплатных входных билетов.
 - 2.4. Обеспечение предоставления мест для руководителей и сотрудников ФХР.
 - 2.5. Обеспечение предоставления оборудованного отдельного помещения для работы представителей ФХР.

- 3. Обеспечение безопасности участников матча и других официальных лиц.**
 - 3.1. Обеспечение выполнения требований по обеспечению безопасности команд, судей, инспектора, комиссара, сотрудников ФХР и других официальных лиц на все время пребывания в населенном пункте, где проводится матч.
 - 3.2. Обеспечение выполнения требований по обеспечению безопасности проведения послематчевых пресс-конференций и ее участников.

- 4. Организация порядка и обеспечение безопасности зрителей на спортсооружении (в том числе болельщиков команды-«гостей»).**
 - 4.1. Обеспечение выполнения требований по недопущению проноса на спортсооружение запрещенных предметов и веществ.
 - 4.2. Обеспечение выполнения требований по обеспечению наличия необходимого количества технических средств и специалистов, обученных методам оперативного обезвреживания пиротехнических устройств, действиям в нештатных.
 - 4.3. Обеспечение выполнения требований «Правил поведения в спортсооружении», использования атрибутики и средств поддержки.
 - 4.4. Обеспечение выполнения требований по организации «гостевого» сектора в соответствии с требованиями Регламента.

- 5. Обеспечение до, во время и после окончания матча иных требований Регламента:**
- 5.1. Прибытие команд на матч не менее чем за 60 минут до начала матча.
 - 5.2. Выполнение требований к шоу-программам, музыкальным заставкам и иным средствам поддержки, используемых Клубами при проведении «домашних» матчей.
 - 5.3. Обеспечение выполнения порядка мероприятий по обратному отсчету времени, связанного с началом матчей.
 - 5.4. Начало матча в точно определенное время.
 - 5.5. Выход на предматчевую разминку и на матч хоккеистов, заявленных для участия в матче.
 - 5.6. Обеспечить при проведении любого «домашнего» Матча нераспространение призывов оскорбительного характера, любой непроверенной информации, а также информации о дополнительных призах и денежных вознаграждениях, стимулирующих одну из играющих команд, за один час до начала Матча, в ходе его проведения, в перерывах и до момента покидания всеми Хоккеистами хоккейной площадки.
 - 5.7. Не допускать вмешательство должностных лиц и представителей клубов в действия судейской бригады, проводящей матч.
 - 5.8. Не допускать со стороны должностных лиц и представителей клубов действий, провоцирующих конфликтные ситуации на ледовом поле, агрессивное поведение болельщиков, беспорядков на стадионе.
 - 5.9. Выполнение требований по работе информационного табло, в том числе демонстрации видеоповторов эпизодов матча на спортооружении.
 - 5.10. Выполнение требований, связанных с исполнением государственных гимнов перед матчами.
 - 5.11. Выполнение требований по форме одежды официальных лиц играющих команд.
 - 5.12. Выполнение требований по послематчевому рукопожатию хоккеистов.
 - 5.13. Обеспечение требований по звуковому оформлению матчей, в том числе работу на квалифицированного диктора.
 - 5.14. Проведение послематчевой пресс-конференции.

Рекомендации по контролю вопросов, связанных с обеспечением безопасности матча

При подготовке к проведению матча:

1. Целесообразно участие в организационных мероприятиях по вопросам безопасности и обеспечения порядка перед матчем (совместные предматчевые совещания с участием представителей полиции, МЧС, клубов, администрации спортсооружения, ЧОПов или служб безопасности). При этом целесообразно инициировать срок проведения совещания – оно не должно начинаться позже, чем за 2,5 – 3 часа до начала матча. В ходе участия – ознакомление с планом обеспечения безопасности, получение информации о количестве задействованных сил, средств, готовности спортсооружения, организации «гостевого» сектора и пр. Участие в этих мероприятиях дает возможность быть представленным сотрудникам полиции и охраны (облегчит взаимодействие в ходе работы), получить оперативную информацию о предстоящем матче, дать рекомендации и установки структурам, обеспечивающим безопасность и правопорядок, достичь договоренность об оперативном получении информации, а также обобщенной информации после матча о количестве инцидентов, задержанных и т. д.
2. Проверка организации безопасности проведения матча. Контроль наличия постов охраны у раздевалок хоккеистов, судейской комнаты, помещения допинг-контроля (в случае проведения процедуры допинг-контроля). Контроль качества охраны.
3. Обратить внимание на следующие моменты. Посты охраны должны быть выставлены заблаговременно, до прибытия команд, судей (в раздевалках уже находится инвентарь, напитки и т. д.). Охранники должны жестко осуществлять пропускной режим в указанные помещения (зоны). Посторонних лиц (не имеющих допуска) в указанных помещениях (зонах) быть не должно. Охрана должна сопровождать судей от транспортного средства, на котором прибыли судьи до раздевалки, обеспечить режим доступа к ним и охрану на все время пребывания на спортсооружении, сопровождать после матча до посадки в транспортное средство. Желательно, чтобы в охране судей были задействованы сотрудники милиции. Во время нахождения судей в раздевалке сотрудники охраны не должны передавать просьбы о посещении судейской раздевалки (поблагодарить судей, поговорить с судьями, передать что-то и пр.), которые могут поступать от представителей Клубов или иных лиц, не перечисленных в Регламенте и письме-указании ФХР. Судьи не должны санкционировать подобные просьбы.
4. Проверка размещения на спортсооружении Правил поведения в спортсооружении.

5. Проверка документации.
6. Контроль качества досмотровых мероприятий. Обратить внимание на оборудование входов на спортивное сооружение работоспособными металлодетекторами, тщательность досмотра, контроль билетов, допуск зрителей, находящихся в состоянии алкогольного опьянения.

Во время проведения матча:

1. Контроль используемой болельщиками атрибутики и средств поддержки Клуба (возможные баннеры оскорбительного содержания, пиротехника и т. д.).
2. Контроль соблюдения болельщиками норм поведения (возможные нецензурные, оскорбительные скандирования, выкрики, жестикация).
3. Контроль обстановки на трибунах (инциденты, беспорядки, поведение болельщиков, действия сотрудников, обеспечивающих порядок на трибунах).
4. Контроль поведения игроков, тренеров, представителей клубов на предмет возможного провоцирования агрессивной реакции трибун.
5. Контроль выполнения требований по организации «гостевого» сектора.
6. Контроль обстановки в перерывах в подтрибунных помещениях (фойе, буфеты и т. д.).
7. Контроль обеспечения безопасности в перерывах судей, команд, инспектора, других официальных лиц.

После окончания матча:

1. Контроль обеспечения безопасности послематчевой пресс-конференции (наличие поста охраны, качество обеспечения режима допуска на пресс-конференцию в соответствии с аккредитациями и иными установленными документами).
2. Контроль обеспечения безопасности судей, команды – «гостей» до момента их отъезда.
3. Получение информации о результатах проведения матча по линии охраны общественного порядка (произошедшие инциденты, количество выдворенных, задержанных, характер нарушений).

МЕДИЦИНСКОЕ ЗАКЛЮЧЕНИЕ

о состоянии здоровья игрока (хоккеиста)

(оформляется на игрока при вызове в сборную команду)

Ф.И.О. _____

Дата рождения _____

Информация о перенесённых заболеваниях и травмах, полученных за истекшие 30 суток:

Рекомендации по реабилитации:

По состоянию здоровья (по данным электронного медицинского портала Хоккейной лиги; результатам УМО, ЭМО и ТО)

Ф.И.О. спортсмена

МЕДИЦИНСКИХ ПРОТИВОПОКАЗАНИЙ НЕ ИМЕЕТ / ИМЕЕТ

(ненужное зачеркнуть)

к участию в тренировочных мероприятиях и международных соревнованиях
в период с «___» по «___» _____ 202__ года

Врач Хоккейного клуба _____

(Ф.И.О.) _____

(личная подпись)

М.П. (врачебная печать)

Спортсмен (хоккеист) _____

(Ф.И.О.) _____

(личная подпись)

М.П. (печать хоккейного клуба)

_____ (название медицинской организации)

Штамп медицинской организации

Телефон медицинской организации _____, электронная почта (e-mail) _____

Медицинское заключение

о допуске к участию в тренировочных мероприятиях и спортивных соревнованиях

Реестровый номер заключения _____

Фамилия _____

Имя _____

Отчество (при наличии) _____

Дата рождения _____

Реестровый номер лица (спортсмена) _____

Дата выдачи, название выдавшего органа _____

Название мероприятия: **Всероссийское соревнование по хоккею среди юниоров до 21 года «Первенство Национальной молодежной хоккейной лиги»**

Вид спорта: **хоккей**

По результатам медицинского осмотра, углубленного медицинского обследования

ДОПУЩЕН

комиссией (вычеркнуть лишнее)

- к тренировочным мероприятиям
- к участию в спортивных соревнованиях
- к участию в физкультурных мероприятиях
- к выполнению нормативов испытаний (тестов) комплекса ГТО

Ограничения, в том числе физических нагрузок, сроки ограничений:
(ДА/НЕТ)

Описать:

Дата выдачи медицинского заключения _____

Медицинское заключение действительно до (указать дату дд.мм.гггг)

Ответственное лицо медицинской организации _____ / _____ /

Подпись Фамилия, инициалы

Печать медицинской организации

АКТ ГОТОВНОСТИ

_____ (наименование спортивного сооружения)

к проведению матча № _____ Всероссийского соревнования по хоккею среди юниоров до 21 года «Первенство Национальной молодежной хоккейной лиги» сезона 20 /20

« _____ » _____ 20 ____ г.

между командами _____

ГОТОВО

_____ (наименование спортивного сооружения)

к проведению указанного матча в соответствии с требованиями Регламента.

1. Имеющаяся материально-техническая база, оборудование, инвентарь обеспечивают необходимые условия для проведения хоккейного матча (приложение к Акту).
2. Проведение вышеуказанного матча согласовано со следующими службами: ГИБДД, медицинской службой, пожарной охраной, правоохранительными органами.
3. Для обеспечения безопасности участников матча и охраны общественного порядка привлечены необходимые силы правоохранительных органов и службы безопасности (ЧОП).
4. Инструктаж с персоналом и привлеченными организациями, обеспечивающими проведение матча, по должностным обязанностям и соблюдению техники безопасности проведен дирекцией спортсооружения « _____ » _____ 20 ____ г.

Подписи:

Руководитель хоккейного Клуба

Руководитель спортсооружения

_____ (ФИО)

_____ (ФИО)

« _____ » _____ 20 ____ г.

« _____ » _____ 20 ____ г.

М.П.

М.П.

Приложение к Акту готовности

_____ (наименование спортивного сооружения)

ГОТОВНОСТЬ

_____ (наименование спортивного сооружения)

к проведению матча № _____ Всероссийского соревнования по хоккею среди юниоров до 21 года «Первенство Национальной молодежной хоккейной лиги» сезона 20___/20___ « _____ » _____ 20___ г.

ПОДТВЕРЖДАЕМ:

№ п/п	Наименование	Должность	ФИО	Подпись
1	Наличие необходимого обслуживающего персонала сотрудников сооружения			
2	Наличие необходимых сил охраны общественного порядка			
3	Готовность участников мероприятия, судей			
4.	Соответствие спортивно-технологического оборудования и инвентаря правилам соревнований			
5	Готовность к приему зрителей (трибун, путей эвакуации зрителей и участников соревнований, фойе, подъездов и т. п.)			
6	Готовность работников и мест общественного питания к обслуживанию зрителей			
7	Надежность конструктивных элементов здания			
8	Готовность энергетических систем и освещения			
9	Готовность средств связи, оповещения, табло, радиовещания, текстов на случай чрезвычайных обстоятельств и лиц, допущенных к работе у микрофона			
10	Готовность вентиляции			
11	Готовность водоснабжения и канализации			
12	Готовность комендантской службы			
13	Готовность средств противопожарной Безопасности			
14	Наличие и готовность медицинских служб			

Согласие на обработку персональных данных хоккеистов

Я, _____ (фамилия, имя, отчество),
 _____ года рождения, паспорт № _____, выдан _____
 _____ г., адрес: _____,

даю согласие на обработку (автоматизированную и неавтоматизированную) в т. ч. сбор, хранение, систематизацию, передачу, корректировку, дополнение, блокировку, уничтожение следующих моих персональных данных: фамилии, имени, отчества; возраста; пола; даты и места рождения; паспортных данных; места регистрации; гражданства; образцов моей подписи (автографов); антропометрических данных; медицинских данных; данных о состоянии здоровья; фотографий; видеофрагментов; номеров телефонов (мобильного, домашнего); адресов электронной почты; данных страхового номера индивидуального лицевого счета (СНИЛС); ИНН; сведений о трудовом стаже, в том числе о местах предыдущей работы; сведений о доходах в Клубе; всех параметров моей игры (координаты, скорость и пр.), в т. ч. статистических данных, следующим операторам:

ФХР (Общероссийской общественной организации «Федерация хоккея России», ОГРН 1027700584361, адрес: 119270, г. Москва, набережная Лужнецкая, д. 8 стр. 1), Клубам – участникам Чемпионата НМХЛ (актуальный перечень размещен по ссылке: <https://nmhl.fhr.ru/teams/>), саморегулируемым организациям (СРО) организаторов азартных игр и являющимся их членами букмекерским конторам (актуальные перечни размещены по ссылке: https://www.nalog.ru/rn77/related_activities/adjustable/activities_organization/reestr_samoreg_bokma_ker/).

Я согласен с тем, что вышеуказанные персональные данные обо мне могут быть получены от моего работодателя, лечащего врача, от меня лично, из программ или при ручном сборе данных и анализе игр, из фотографий и видеозаписей или трансляций игр, из переданных мной документов, из моего трудового договора.

Я согласен со следующими целями обработки моих персональных данных:

- передача параметров моей игры, в т. ч. игровой статистики, третьим лицам, таким как букмекерские конторы; средства массовой информации; спонсоры (партнеры, рекламодатели, лицензиаты) ФХР; подрядчики ФХР, осуществляющие обработку параметров моей игры, в т.ч. статистических данных; Телевещатели, телеканалы и ретрансляторы матчей ФХР;

- проверка исполнения мной пункта 3 части 4 статьи 26.2 Федерального закона № 329-ФЗ «О физической культуре и спорте в Российской Федерации» путем передачи моих данных, ставших общедоступными с моего согласия, букмекерским конторам;

- коммуникация со мной по всем указанным каналам связи;

- исполнение требований пропускного режима Спортсооружения;
- передача контактов Тренерам, медицинским работникам и контрагентам ФХР для выполнения мной моих трудовых обязанностей;
- проведение процедур допинг-контроля;
- статистические и иные исследовательские цели после обезличивания.

При передаче моих данных третьим лицам перечисленные операторы несут ответственность за порядок обработки данных как за свои собственные действия.

Настоящее согласие действует со дня его подписания до дня отзыва в письменной форме.

_____/_____/_____
(подпись, расшифровка, дата)

Согласие на распространение персональных данных

Я, _____ (фамилия, имя, отчество),

(дата рождения, контактные данные (тел., e-mail, адрес)) даю согласие ФХР (Общероссийской общественной организации «Федерация хоккея России», ОГРН 1027700584361, адрес: 119270, г. Москва, набережная Лужнецкая, д. 8 стр. 1), (далее - «Оператор»), на распространение моих общих персональных данных: фамилии, имени, отчества; возраста; пола; даты рождения; гражданства; антропометрических данных; сведений о принадлежности к Клубу и игровом амплуа, параметров моей игры, в т. ч. статистических данных; а также биометрических данных: фотографий, видеофрагментов, включающих изображение и/или запись голоса для целей:

- размещение на информационных ресурсах ФХР: <https://nmhl.fhr.ru/>, <https://fhr.ru/> и иных информационных ресурсах ФХР, в том числе страницах в соц. сетях, во время трансляции на телевизионных каналах, на официальных сайтах ФХР, в приложениях ФХР (мобильных, Smart TV, пр.), в рекламных и коммерческих целях ФХР и спонсоров (партнеров, рекламодателей, лицензиатов) ФХР, в т.ч. при участии в социальных и промоутерских мероприятиях ФХР и спонсоров (партнеров, рекламодателей, лицензиатов) ФХР;

- размещение персональных данных в Электронной базе Центрального информационного бюро КХЛ для содействия в подписании новых договоров, для отображения информации о спортивных правах (статусе), для целей заявки в составе команды для участия в соревнованиях;

- размещение персональных данных в электронной базе «Реестр ФХР».

Настоящее согласие может быть отозвано путем направления письменного заявления в адрес одного из перечисленных операторов.

Перечень моих персональных данных, условия и запреты на их обработку путем распространения (заполняется по желанию):

Оператор оставляет за собой право на использование фото- и видеоматериалов, включающих мои изображение и/или запись голоса, оценки и высказывания, с указанием имени, и изготовленных в маркетинговых или иных законных целях на любых выпускаемых носителях для использования по любым медийным каналам, включая (без ограничений), Интернет, средства массовой информации, а также брошюры и рекламные объявления после отзыва согласия.

(подпись, расшифровка, дата)